



Prefeitura Municipal de Bebedouro

Estado de São Paulo
Divisão de Despesas - Setor de Licitação
Praça José Stamato Sobrinho, nº 45 - Centro - Bebedouro/SP. - Cep. 14.701-900
Fone/Fax: (17) 3345 9116
Site: www.bebedouro.sp.gov.br

EDITAL RERRATIFICADO Nº 62/2025
PREGÃO ELETRÔNICO Nº 54/2025
PROCESSO Nº 98/2025

CRITÉRIO DE JULGAMENTO: MENOR PREÇO
MODO DE DISPUTA: ABERTO
REGIME DE EXECUÇÃO: EMPREITADA POR PREÇO UNITÁRIO
EXCLUSIVO PARA ME/EPP/EQUIPARADAS: NÃO

OBJETO: Aquisição de Grupo Motogerador Diesel Elétrico, incluindo o fornecimento do equipamento, instalação com mão de obra especializada, materiais, ferramentas apropriadas para a realização dos serviços, alimentação, transportes, encargos e leis sociais, enfim tudo às expensas do contratado, assegurando a perfeita execução dos serviços, em conformidade absoluta com o Termo de Referência.

ANEXOS:

- Anexo I** - Proposta de Preços;
- Anexo II** - Declarações Unificadas;
- Anexo III** - Declaração de Microempresa ou Empresa de Pequeno Porte;
- Anexo IV** - Dados para Assinatura do Termo Contratual;
- Anexo V** - Minuta do Contrato;
- Anexo VI** - Termo de Ciência e de Notificação;
- Anexo VII** - Termo de Referência;
- Anexo VIII** - Projeto Elétrico;
- Anexo IX** - Projeto Civil;
- Anexo X** - Planilha Orçamentária.

RECEBIMENTO DAS PROPOSTAS E DISPUTA DE LANCES:

24/02/2026 às 12h00	INÍCIO DO RECEBIMENTO DAS PROPOSTAS (www.novobbmnet.com.br)
09/03/2026 às 12h59	FIM DO RECEBIMENTO DAS PROPOSTAS (www.novobbmnet.com.br)
09/03/2026 às 13h00	ABERTURA E AVALIAÇÃO DAS PROPOSTAS (www.novobbmnet.com.br)
09/03/2026 às 13h30	INÍCIO DA ETAPA DE LANCES (www.novobbmnet.com.br)

LOCAL DOS EVENTOS SUPRA: www.novobbmnet.com.br "Acesso Identificado no link – licitações públicas". Para todas as referências de tempo será observado o horário de Brasília (DF).



Prefeitura Municipal de Bebedouro

Estado de São Paulo
Divisão de Despesas - Setor de Licitação
Praça José Stamato Sobrinho, nº 45 - Centro - Bebedouro/SP. - Cep. 14.701-900
Fone/Fax: (17) 3345 9116
Site: www.bebedouro.sp.gov.br

PREÂMBULO

Nos termos da Lei Federal nº 14.133/2021, regulamentada pelo Decreto Municipal nº 16.570/2025; da Lei Complementar Federal 123/06 e alterações posteriores, no que couber; demais normas pertinentes; e, subsidiariamente, os Princípios Gerais de Direito, e, em conformidade com o despacho exarado pelo Sr. Prefeito Municipal de Bebedouro nos autos do processo em epígrafe está aberto o **PREGÃO ELETRÔNICO**, para atendimento ao OBJETO supra, cujo critério de julgamento será o de **MENOR PREÇO POR ITEM**.

Dotação Orçamentária: As despesas decorrentes deste certame correrão no presente exercício à conta da dotação orçamentária nº: **05015* 4.4.90.52. 10 302 1002 1001**, suplementada se necessário for. (* **número da Despesa**).

O valor estimado para o **objeto** deste certame é de **R\$ R\$ 788.665,10 (Setecentos e oitenta e oito mil, seiscentos e sessenta e cinco reais e dez centavos)** decorrentes das quantidades previstas no Anexo I - Proposta de Preços e valores-referência conseguidos mediante pesquisas realizadas pela unidade requisitante.

Todas as referências de tempo no Edital Rerratificado, no aviso e durante a sessão pública observarão obrigatoriamente o horário de Brasília/DF e, dessa forma, serão registradas no sistema eletrônico e na documentação relativa ao certame.

DA VISITA PRÉVIA

Recomenda-se enfaticamente que a empresa licitante realize visita técnica prévia e vistoria in loco no Hospital Municipal de Bebedouro, localizado na Avenida Raul Furquim, 2.010, Bairro Jardim Marajá. As visitas deverão ser agendadas através dos e-mails: josepaulo@bebedouro.sp.gov.br e engenharia.eletrica@bebedouro.sp.gov.br ou telefone (17) 3345-9100 ramais 1046 ou 1005, durante horário comercial.

Durante esta visita, será possível e altamente aconselhável a realização de levantamento detalhado e medições precisas de todas as características técnicas do local de instalação, com foco na infraestrutura elétrica existente, pontos de conexão, dimensionamento de cabos, disjuntores, sistemas de aterramento, bem como na adequação dos espaços para a montagem e o posicionamento do novo Grupo Motogerador e demais materiais e componentes necessários à sua perfeita integração e funcionamento.

Considerando a criticidade do ambiente hospitalar, as demandas específicas de cada equipamento elétrico sensível e a singularidade de cada instalação, esta etapa é crucial para que a proponente elabore sua proposta de preços com a precisão necessária, garantindo a compatibilidade plena com a infraestrutura existente e a adequação da solução às necessidades reais do Hospital.

A visita técnica deverá ser preferencialmente realizada por profissional técnico habilitado (Engenheiro Eletricista ou Técnico em Eletrotécnica com registro no CREA), devidamente identificado. Para as licitantes que optarem por realizar a visita, será emitido e assinado um Atestado de Visita Técnica, que deverá ser apresentado à equipe de engenharia no ato da visita e poderá ser anexado como documento comprobatório, a critério da licitante.



Prefeitura Municipal de Bebedouro

Estado de São Paulo
Divisão de Despesas - Setor de Licitação
Praça José Stamato Sobrinho, nº 45 - Centro - Bebedouro/SP. - Cep. 14.701-900
Fone/Fax: (17) 3345 9116
Site: www.bebedouro.sp.gov.br

Parágrafo Único: A realização da visita técnica é uma faculdade da licitante, e sua não realização não implicará em desclassificação ou inabilitação da proposta.

Contudo, ao submeter sua proposta, a licitante declara ter pleno conhecimento das condições e peculiaridades do local de instalação e de toda a infraestrutura existente, assumindo integral e exclusiva responsabilidade por quaisquer erros, omissões, imprecisões ou divergências nos quantitativos ou especificações de materiais e serviços apresentados em sua proposta que sejam decorrentes da ausência de vistoria in loco. Em nenhuma hipótese serão admitidos aditivos contratuais ou reajustes de valores para suprir falhas ou deficiências oriundas da falta da visita técnica ou do levantamento inadequado por parte da contratada.

1. DO OBJETO

1.1. A presente licitação tem por objeto a **Aquisição de Grupo Motogerador Diesel Elétrico, incluindo o fornecimento do equipamento, instalação com mão de obra especializada, materiais, ferramentas apropriadas para a realização dos serviços, alimentação, transportes, encargos e leis sociais, enfim tudo às expensas do contratado, assegurando a perfeita execução dos serviços**, conforme especificações técnicas do **Anexo VII** - Termo de Referência deste Edital Rerratificado.

1.2. A licitação será dividida em itens, conforme **Anexo I** - Proposta de Preços, facultando-se ao licitante a participação em quantos itens for de seu interesse.

2. DA PARTICIPAÇÃO

2.1. Poderão participar todos os interessados do ramo de atividade compatível com o objeto licitado que preencherem as condições constantes deste Edital Rerratificado e sejam detentoras de senha para participar de procedimentos eletrônicos junto a Bolsa Brasileira de Mercadorias.

2.2. O fornecedor enquadrado como microempresa, empresa de pequeno porte ou sociedade cooperativa deverá declarar, ainda, em campo próprio do sistema eletrônico, que cumpre os requisitos estabelecidos no artigo 3º da Lei Complementar nº 123, de 2006, estando apto a usufruir do tratamento favorecido estabelecido em seus arts. 42 a 49, observado o disposto nos §§ 1º ao 3º do art. 4º, da Lei n.º 14.133, de 2021.

2.3. O licitante deverá promover a sua inscrição e credenciamento para participar do pregão, diretamente no site da Bolsa Brasileira de Mercadorias, <https://novobbmnet.com.br/>, até o horário fixado no Edital Rerratificado para inscrição e cadastramento.

2.4. A participação no pregão está condicionada obrigatoriamente a inscrição e credenciamento do licitante, até o limite de horário previsto no Edital Rerratificado.

2.5. O licitante responsabiliza-se exclusiva e formalmente pelas transações efetuadas em seu nome, assume como firmes e verdadeiras suas propostas e seus lances, inclusive os atos praticados diretamente ou por seu representante, excluída a responsabilidade do provedor do sistema ou do órgão ou entidade promotora da licitação por eventuais danos decorrentes de uso indevido das credenciais de acesso, ainda que por terceiros.



Prefeitura Municipal de Bebedouro

Estado de São Paulo
Divisão de Despesas - Setor de Licitação
Praça José Stamato Sobrinho, nº 45 - Centro - Bebedouro/SP. - Cep. 14.701-900
Fone/Fax: (17) 3345 9116
Site: www.bebedouro.sp.gov.br

2.6. É de responsabilidade do cadastrado conferir a exatidão dos seus dados cadastrais nos Sistemas relacionados no item anterior e mantê-los atualizados junto aos órgãos responsáveis pela informação, devendo proceder, imediatamente, à correção ou à alteração dos registros tão logo identifique incorreção ou aqueles se tornem desatualizados.

2.7. A não observância do disposto no item anterior poderá ensejar desclassificação no momento da habilitação.

2.8. O custo de operacionalização e uso do sistema, ficará a cargo do licitante que pagará a Bolsa Brasileira de Mercadorias, provedora do sistema eletrônico, o equivalente aos custos pela utilização dos recursos de tecnologia da informação, consoante tabela fornecida/emitida pela entidade, nos termos Decreto Municipal 16.570/2025.

2.9. Não poderão participar nesta licitação as empresas:

2.9.1. autor do anteprojeto, do projeto básico ou do projeto executivo, pessoa física ou jurídica, quando a licitação versar sobre serviços ou fornecimento de bens a ele relacionados;

2.9.2. empresa, isoladamente ou em consórcio, responsável pela elaboração do projeto básico ou do projeto executivo, ou empresa da qual o autor do projeto seja dirigente, gerente, controlador, acionista ou detentor de mais de 5% (cinco por cento) do capital com direito a voto, responsável técnico ou subcontratado, quando a licitação versar sobre serviços ou fornecimento de bens a ela necessários;

2.9.3 pessoa física ou jurídica que se encontre, ao tempo da licitação, impossibilitada de participar da licitação em decorrência de sanção que lhe foi imposta, em atendimento § 4º, art. 91 da lei federal 14.133/2021 e com vistas à comprovação da idoneidade da licitante

2.9.4. aquele que mantenha vínculo de natureza técnica, comercial, econômica, financeira, trabalhista ou civil com dirigente do órgão ou entidade contratante ou com agente público que desempenhe função na licitação ou atue na fiscalização ou na gestão do contrato, ou que deles seja cônjuge, companheiro ou parente em linha reta, colateral ou por afinidade, até o terceiro grau;

2.9.5. agente público do órgão ou entidade licitante;

2.9.6. Organizações da Sociedade Civil de Interesse Público - OSCIP, atuando nessa condição;

2.10. O impedimento de que trata o item 2.9.3 será também aplicado ao licitante que atue em substituição a outra pessoa, física ou jurídica, com o intuito de burlar a efetividade da sanção a ela aplicada, inclusive a sua controladora, controlada ou coligada, desde que devidamente comprovado o ilícito ou a utilização fraudulenta da personalidade jurídica do licitante.



Prefeitura Municipal de Bebedouro

Estado de São Paulo
Divisão de Despesas - Setor de Licitação
Praça José Stamato Sobrinho, nº 45 - Centro - Bebedouro/SP. - Cep. 14.701-900
Fone/Fax: (17) 3345 9116
Site: www.bebedouro.sp.gov.br

2.11. A critério da Administração e exclusivamente a seu serviço, o autor dos projetos e a empresa a que se referem os itens 2.9.1 e 2.9.2 poderão participar no apoio das atividades de planejamento da contratação, de execução da licitação ou de gestão do contrato, desde que sob supervisão exclusiva de agentes públicos do órgão ou entidade.

2.12. Equiparam-se aos autores do projeto as empresas integrantes do mesmo grupo econômico.

2.13. O disposto nos itens 2.9.1 e 2.9.2 não impede a licitação ou a contratação de serviço que inclua como encargo do contratado a elaboração do projeto básico e do projeto executivo, nas contratações integradas, e do projeto executivo, nos demais regimes de execução.

3. DO PROCEDIMENTO

3.1. O Pregão Eletrônico será realizado em sessão pública, por meio da INTERNET, mediante condições de segurança – criptografia e autenticação – em todas as suas fases através do Sistema de Pregão Eletrônico (licitações) da Bolsa Brasileira de Mercadorias.

3.2. Os trabalhos serão conduzidos por funcionário da Prefeitura Municipal, denominado “Pregoeiro”, com o suporte de sua Equipe de Apoio, os quais, juntamente com a autoridade competente do órgão promotor da licitação, formam o conjunto de operadores do sistema do Pregão Eletrônico.

3.3. Os procedimentos para credenciamento e obtenção da chave e senha de acesso poderão ser iniciados diretamente no site de licitações no endereço eletrônico <https://novobbmnet.com.br/>, acesso “credenciamento – licitantes (fornecedores)”.

3.4. As dúvidas e esclarecimentos sobre credenciamento no sistema eletrônico poderão ser dirimidas através da central de atendimento aos licitantes, por telefone, WhatsApp, Chat ou e-mail, disponíveis no endereço eletrônico <https://novobbmnet.com.br/>.

3.5. Qualquer dúvida dos interessados em relação ao acesso no sistema BBMNET Licitações poderá ser esclarecida através dos canais de atendimento disponíveis da Bolsa Brasileira de Mercadorias no site <https://novobbmnet.com.br/>, de segunda a sexta-feira, das 8 às 18 horas (horário de Brasília).

3.6. A participação no certame dar-se-á por meio da digitação da senha pessoal e intransferível do representante credenciado e subsequente encaminhamento da proposta de preços, por meio do sistema eletrônico no sítio <https://novobbmnet.com.br/>, opção “Entrar”, opção “Sala de Disputa”.

3.7. As propostas de preço deverão ser encaminhadas eletronicamente até data e horário definidos, conforme indicação no preâmbulo deste Edital Rerratificado.

3.8. Caberá ao fornecedor acompanhar as operações no sistema eletrônico durante a sessão pública do pregão, ficando responsável pelo ônus decorrente da perda de negócios diante da inobservância de quaisquer mensagens emitidas pelo sistema ou de sua desconexão.



Prefeitura Municipal de Bebedouro

Estado de São Paulo
Divisão de Despesas - Setor de Licitação
Praça José Stamato Sobrinho, nº 45 - Centro - Bebedouro/SP. - Cep. 14.701-900
Fone/Fax: (17) 3345 9116
Site: www.bebedouro.sp.gov.br

3.9. Caso haja desconexão com o Pregoeiro no decorrer da etapa competitiva do pregão, o sistema eletrônico poderá permanecer acessível aos licitantes para a recepção dos lances, retornando o Pregoeiro, quando possível, sua atuação no certame, sem prejuízo dos atos realizados.

3.10. Quando a desconexão persistir por tempo superior a 10 (dez) minutos, a sessão do pregão será suspensa e terá reinício somente após reagendamento/comunicação expressa aos participantes via “chat” do sistema eletrônico, no qual será designado dia e hora para a continuidade da sessão.

3.11. Caso exista a necessidade de ser suspenso o pregão, tendo em vista a quantidade de itens/lotos, o pregoeiro designará novo dia e horário para a continuidade do certame.

3.12. O andamento do procedimento de licitação entre a data de abertura das propostas e a adjudicação do objeto deve ser acompanhado pelos participantes por meio do portal “<https://novobmnet.com.br/>”, que veiculará avisos, convocações, desclassificações de licitantes, justificativas e outras decisões referentes ao procedimento.

4. DA PROPOSTA NO SISTEMA ELETRÔNICO

4.1. A partir do horário de encerramento de recebimento das propostas previsto no Edital Rerratificado e no sistema, o Pregoeiro avaliará sua aceitabilidade, observado os seguintes procedimentos:

4.1.1. Os preços deverão ser cotados em moeda corrente nacional, devendo o valor unitário proposto corresponder à unidade solicitada.

4.1.2. Para cadastramento da proposta no sítio do Pregão Eletrônico, o licitante deverá constar o **VALOR UNITÁRIO DO ITEM** para início dos lances, devendo constar a **MARCA**, em campo próprio, **sendo vedada a identificação da licitante**, sob a pena de desclassificação da proposta.

4.1.3. O valor total que porventura encerrar na disputa com mais de duas casas decimais, terão que ser ajustados para tal, não ultrapassando o valor final arrematado.

4.1.4. O prazo de validade da proposta é de, no mínimo, 90 (noventa) dias, a contar da data de sua apresentação.

4.1.5. Os preços propostos serão considerados completos e abrangem todos os tributos (impostos, taxas, emolumentos, contribuições fiscais e parafiscais), frete e qualquer despesa, acessória e/ou necessária, não especificada neste Edital Rerratificado.

4.1.6. Serão desclassificadas as propostas que conflitem com as normas deste Edital Rerratificado ou da legislação em vigor e que:

4.1.6.1. Estejam incompletas, isto é, não contenham informações suficientes que permitam a perfeita identificação do objeto licitado.



Prefeitura Municipal de Bebedouro

Estado de São Paulo
Divisão de Despesas - Setor de Licitação
Praça José Stamato Sobrinho, nº 45 - Centro - Bebedouro/SP. - Cep. 14.701-900
Fone/Fax: (17) 3345 9116
Site: www.bebedouro.sp.gov.br

4.1.6.2. Contiverem qualquer limitação ou condição substancialmente contrastante com o presente Edital Rerratificado, ou manifestadamente inexecutáveis, por decisão do Pregoeiro;

4.1.7. As propostas deverão obedecer às especificações deste instrumento convocatório e anexos, que dele fazem parte integrante.

4.1.8. O encaminhamento de proposta pressupõe o pleno conhecimento e atendimento às exigências de habilitação previstas no Edital Rerratificado.

4.1.9. Até a abertura das propostas, os licitantes poderão retirar ou substituir as propostas apresentadas.

4.1.10. As empresas proponentes deverão **obrigatoriamente** apresentar sua **Planilha Orcamentária**, preferencialmente em formato PDF, bem como, para o equipamento ofertado **CATÁLOGO, FOLDER OU DESCRITIVO TÉCNICO**, devendo os mesmos serem apresentados na forma prevista pelo sistema eletrônico, **SEM IDENTIFICAÇÃO DA PROPONENTE**, anexando tais documentos no campo "FICHA TÉCNICA" ou anexá-los por meio do arquivo eletrônico no campo apropriado do sistema da Bolsa Brasileira de Mercadorias.

4.1.10.1.- Será **DESCLASSIFICADA** a proponente que apresentar os documentos citados no item 4.1.10, com identificação do licitante através da razão social, endereço, telefone ou qualquer outra informação da empresa.

4.1.10.2.- Será **DESCLASSIFICADA** a proponente que não apresentar os documentos citados no item 4.1.10.

4.1.11. A empresa licitante vencedora na fase de lances deverá **obrigatoriamente** apresentar a **Proposta Readequada** nos moldes do **Anexo I - Proposta de Preços**, na forma prevista pelo sistema eletrônico BBMNET, devendo o documento ser anexado através do botão "**Anexar Documento de Proposta Final**" presente na plataforma.

5. DA ETAPA DE FORMULAÇÃO DOS LANCES

5.1. A partir do horário previsto no Edital Rerratificado para início da sessão pública do pregão eletrônico, será iniciada a etapa de lances.

5.2. Aberta a etapa competitiva, os representantes dos fornecedores deverão estar conectados ao sistema para participar da sessão de lances. A cada lance ofertado o participante será imediatamente informado de seu recebimento e respectivo horário de registro e valor.

5.3. O intervalo mínimo entre cada lance será preferencialmente de 0,5% (meio por cento), incidindo sobre o valor do menor lance ofertado.

5.4. O fornecedor poderá encaminhar lance com valor superior ao menor lance registrado, desde que seja inferior ao seu último lance ofertado e diferente de qualquer lance válido para o item.



Prefeitura Municipal de Bebedouro

Estado de São Paulo
Divisão de Despesas - Setor de Licitação
Praça José Stamato Sobrinho, nº 45 - Centro - Bebedouro/SP. - Cep. 14.701-900
Fone/Fax: (17) 3345 9116
Site: www.bebedouro.sp.gov.br

5.5. Não serão aceitos dois ou mais lances de mesmo valor, prevalecendo aquele que for recebido e registrado em primeiro lugar.

5.6. Fica a critério do pregoeiro a autorização da correção de lances com valores digitados errados ou situação semelhante, mesmo que antes do início da disputa de lances.

5.7. Durante o transcurso da sessão pública os participantes serão informados, em tempo real, do valor do menor lance registrado.

5.8. O sistema não identificará o autor dos lances aos demais participantes.

5.9. Será adotado para o envio de lances no pregão eletrônico o **MODO DE DISPUTA "ABERTO"**, em que os licitantes apresentarão lances públicos e sucessivos, com prorrogações.

5.10. A etapa de envio de lances na sessão pública durará 10 (dez) minutos e, após isso, será prorrogada automaticamente pelo sistema quando houver lance ofertado nos últimos 2 (dois) minutos do período de duração da sessão pública.

5.11. **A etapa de lances da sessão pública será encerrada por prorrogação automática (disputa aberta)**, ou seja, se um participante oferecer lances nos minutos finais (2'), o sistema prorrogará automaticamente o fechamento por mais alguns minutos (2'), informando o "Dou-lhe uma". Se ninguém der outro lance, o sistema informa "Dou-lhe duas", em seguida a negociação é fechada. Entretanto, se algum licitante der um lance após o "Dou-lhe uma" ou "Dou-lhe duas", o sistema é novamente reiniciado, assim como sua contagem. A etapa de lance só é encerrada quando ninguém mais oferecer lances nos minutos finais.

5.12. O sistema informará a proposta de menor preço (ou melhor proposta) imediatamente após o encerramento da etapa de lances ou, quando for o caso, após negociação e decisão pelo pregoeiro acerca da aceitação do lance de menor valor.

5.13. Se a proposta ou o lance de menor valor não for aceitável, ou se o fornecedor desatender às exigências habilitatórias, o Pregoeiro examinará a proposta ou o lance subsequente, verificando a sua compatibilidade e a habilitação do participante, na ordem de classificação, e assim sucessivamente, até a apuração de uma proposta ou lance que atenda o Edital Rerratificado. Também nessa etapa o Pregoeiro poderá negociar com o participante para que seja obtido preço melhor.

5.14. Caso não sejam apresentados lances, será verificada a conformidade entre a proposta de menor preço e valor estimado para a contratação.

5.15. Em atendimento ao disposto no Capítulo V da Lei Complementar Nº 123 de 14/12/2006 e alterações na Lei Nº 147 de 07/08/2014, serão observados os seguintes procedimentos:



Prefeitura Municipal de Bebedouro

Estado de São Paulo
Divisão de Despesas - Setor de Licitação
Praça José Stamato Sobrinho, nº 45 - Centro - Bebedouro/SP. - Cep. 14.701-900
Fone/Fax: (17) 3345 9116
Site: www.bebedouro.sp.gov.br

5.15.1. Encerrada a fase de lances, se a proposta de menor lance não tiver sido ofertado por Microempresa, Empresa de Pequeno Porte ou Microempreendedor Individual e o sistema eletrônico identificar que houve proposta apresentada por Microempresa, Empresa de Pequeno Porte ou Microempreendedor Individual igual ou até 5% (cinco por cento) superior à proposta de menor lance, será procedido o seguinte:

5.15.1.1. A Microempresa, Empresa de Pequeno Porte ou Microempreendedor Individual mais bem classificada, será convocada pelo sistema eletrônico, via “chat” de comunicação do pregão eletrônico para, no prazo de 5 (cinco) minutos após a convocação, apresentar nova proposta.

5.15.1.2. No caso de empate de propostas apresentadas por Microempresas, Empresas de Pequeno Porte ou Microempreendedores Individuais que se enquadrem no limite estabelecido no subitem 5.15.1., o sistema realizará um sorteio eletrônico entre elas para que se identifique aquela que primeiro será convocada para apresentar melhor oferta, na forma do disposto na alínea “a”. Serão convocadas as remanescentes, quando houver, na ordem classificatória, para o exercício do mesmo direito.

5.15.2. Na hipótese da não contratação nos termos previstos no subitem 5.15.1., o objeto licitado será adjudicado em favor da proposta originalmente vencedora do certame, desde que atenda aos requisitos de habilitação.

5.16. Constatando o atendimento das exigências fixadas no Edital Rerratificado, o objeto será adjudicado ao autor da proposta ou lance de menor preço.

5.17. Ocorrendo a situação a que se referem os subitens 5.15. e 5.15.2. deste Edital Rerratificado, o Pregoeiro poderá negociar com a licitante para que seja obtido melhor preço.

5.18. Da sessão, o sistema gerará ata circunstanciada, na qual estarão registrados todos os atos do procedimento e as ocorrências relevantes.

5.19. O fornecedor será responsável por todas as transações que forem efetuadas em seu nome no sistema eletrônico, assumindo como firmes e verdadeiras suas propostas e lances.

5.20. Considerando a disponibilidade do sistema de pregão eletrônico, poderá ser iniciada a disputa de lances de mais de um item/lote, simultaneamente, para agilidade na condução do processo, a critério do Pregoeiro.

5.21. Ao final da Etapa de Lances a empresa proponente VENCEDORA deverá **obrigatoriamente** apresentar **Planilha de Custo Analítico** e, se julgar necessário, **documentos e informações que justifiquem o valor ofertado**, após a solicitação do sistema BBMNET, **SEM IDENTIFICAÇÃO DA PROPONENTE** na forma prevista pelo sistema eletrônico, anexando tais documentos no campo “**FICHA TÉCNICA**” ou anexá-los por meio do arquivo eletrônico no campo apropriado do sistema da Bolsa Brasileira de Mercadorias, para a devida comprovação da **exequibilidade** do equipamento, em conformidade absoluta com o Artigo 59, Inciso IV Parágrafo 2º da Lei 14.133/2021.



Prefeitura Municipal de Bebedouro

Estado de São Paulo
Divisão de Despesas - Setor de Licitação
Praça José Stamato Sobrinho, nº 45 - Centro - Bebedouro/SP. - Cep. 14.701-900
Fone/Fax: (17) 3345 9116
Site: www.bebedouro.sp.gov.br

5.22. O prazo para anexação dos documentos citados no item anterior será de **01 (uma) hora**, contado da solicitação do sistema da BBMnet, podendo ser prorrogado por igual período, por solicitação do licitante, mediante justificativa aceita pelo Pregoeiro.

5.23.- Será **DESCLASSIFICADA** a proponente que apresentar os documentos citados no item 5.21, com identificação do licitante através da razão social, endereço, telefone ou qualquer outra informação da empresa.

5.24.- Será **DESCLASSIFICADA** a proponente que não apresentar os documentos citados no item 5.21.

PARÁGRAFO ÚNICO: Na análise da **Planilha de Custo Analítico** e dos documentos apresentados, o Pregoeiro e a Equipe de apoio diligenciará os respectivos documentos, ao(s) Servidor(es) do Departamento de Obras e Engenharia da Prefeitura (Divisão de Engenharia Elétrica), para que atestem a compatibilidade da documentação apresentada com o objeto licitado e sua veracidade.

6. DO CRITÉRIO DE JULGAMENTO

6.1. Para julgamento, será adotado o critério de **MENOR VALOR UNITÁRIO DO ITEM**, observado os prazos para fornecimento, as especificações técnicas, parâmetros mínimos de desempenho e qualidade e demais condições definidas neste Edital Rerratificado.

6.1.1. Constatado o atendimento das exigências previstas no Edital Rerratificado, o licitante será declarado vencedor, sendo adjudicado o objeto da licitação e homologado o procedimento pela autoridade competente.

6.1.2. Havendo recurso, o pregoeiro apreciará os mesmos e, caso não reconsidere sua posição, caberá à autoridade competente a decisão em grau final.

6.1.3. Após a habilitação, poderá a licitante ser inabilitada por motivo relacionado com a capacidade jurídica, regularidade fiscal, qualificação econômico-financeira, qualificação técnica e/ou inidoneidade, em razão de fatos supervenientes ou somente conhecidos após o julgamento.

6.1.4. Os documentos originais ou cópias autenticadas deverão ser encaminhados à **Prefeitura Municipal de Bebedouro**, localizada na Praça José Stamato Sobrinho, 45 - Centro - Bebedouro/SP - CEP: 14.701-900, aos cuidados do Departamento de Licitações, em até 3 (três) dias úteis, contados da solicitação do Pregoeiro.

6.1.4.1. **Estarão dispensadas de encaminhamento** nos moldes do item 6.1.4 a documentação passível de verificação de autenticidade por meio eletrônico e declarações assinadas digitalmente.

6.1.4.2. Caso a entrega seja feita pelos Correios, fica a licitante obrigada a informar, via e-mail: licitacao@bebedouro.sp.gov.br, o código de rastreio, dentro do prazo estabelecido no item 6.1.4.



Prefeitura Municipal de Bebedouro

Estado de São Paulo
Divisão de Despesas - Setor de Licitação
Praça José Stamato Sobrinho, nº 45 - Centro - Bebedouro/SP. - Cep. 14.701-900
Fone/Fax: (17) 3345 9116
Site: www.bebedouro.sp.gov.br

7. DA APRESENTAÇÃO DOS DOCUMENTOS DE HABILITAÇÃO E PROPOSTA READEQUADA

7.1. Os licitantes deverão encaminhar, exclusivamente por meio do sistema (<https://novobbmnet.com.br/>), os documentos de habilitação em conformidade com o item 8 deste Edital.

7.1.1. O prazo para anexação dos **Documentos de Habilitação** será de **01 (uma) hora**, contado da solicitação do sistema da BBMnet, podendo ser prorrogado por igual período, por solicitação do licitante, mediante justificativa aceita pelo Pregoeiro.

7.1.1.1. O prazo para anexação da **Proposta Readequada** será de **01 (uma) hora**, contado da solicitação do sistema da BBMnet, nos termos do item 4.1.10. do edital, podendo ser prorrogado por igual período, por solicitação do licitante, mediante justificativa aceita pelo pregoeiro.

7.1.2. Quando houver mais de um item/lote no certame, as participantes poderão anexar os documentos de habilitação ao final da fase de lances, ou se necessário, quando houver expressa manifestação do Pregoeiro.

7.2. Os documentos que compõem a habilitação do licitante MELHOR CLASSIFICADO serão disponibilizados aos interessados imediatamente após o encerramento da Sessão de Lances.

7.3. O não cumprimento das condições de habilitação, dentro dos prazos estabelecidos, acarretará na inabilitação da licitante, bem como as sanções previstas neste Edital Rerratificado, podendo o Pregoeiro convocar a licitante remanescente.

7.4. Verificado a conformidade dos documentos apresentados o licitante será declarado VENCEDOR.

7.5. A empresa participante e seu representante legal são responsáveis pela autenticidade e veracidade dos documentos enviados eletronicamente.

7.6. Os documentos apresentados deverão ser, obrigatoriamente da mesma sede, ou seja, se da matriz, todos da matriz, se de alguma filial, todos da mesma filial, com exceção dos documentos que são válidos para a matriz e todas as filiais.

7.7. Na hipótese de não constar prazo de validade nas certidões apresentadas, esta Prefeitura aceitará como válidas as expedidas até **180 (cento e oitenta) dias** imediatamente anteriores à data de apresentação das propostas.

7.8. Os documentos emitidos via INTERNET, serão considerados como originais e poderão ter sua autenticidade aferida pelo Pregoeiro ou Equipe de Apoio, através dos endereços eletrônicos dos órgãos emissores.

7.8.1. Para efeito de regularidade, constatando-se divergência entre o documento apresentado e o disponível no endereço eletrônico do órgão emissor, prevalecerá o constante deste último, ainda que emitido posteriormente ao primeiro.



Prefeitura Municipal de Bebedouro

Estado de São Paulo
Divisão de Despesas - Setor de Licitação
Praça José Stamato Sobrinho, nº 45 - Centro - Bebedouro/SP. - Cep. 14.701-900
Fone/Fax: (17) 3345 9116
Site: www.bebedouro.sp.gov.br

7.9. Não será aceito nenhuma forma de protocolo de documentação em substituição aos documentos de habilitação solicitados no presente Edital Rerratificado e seus anexos.

7.9.10. O pregoeiro verificará se o licitante provisoriamente classificado em primeiro lugar atende às condições de participação no certame, conforme previsto no art. 14 da Lei nº 14.133/2021, legislação correlata e no item 2.9.3. do Edital Rerratificado, especialmente quanto à existência de sanção que impeça a participação no certame ou a futura contratação, mediante a consulta aos seguintes cadastros:

a) **Cadastro Nacional de Empresas Inidôneas e Suspensas (CEIS) e Cadastro Nacional de Empresas Punidas (CNEP)**, mantidos pela Controladoria-Geral da União (<https://certidoes.cgu.gov.br/>);

b) **Cadastro Nacional de Condenações Cíveis por Atos de Improbidade Administrativa**, mantido pelo Conselho Nacional de Justiça (www.cnj.ius.br/improbidade_adm/consultar_requerido.php);

c) **Relação de apenados do Tribunal de Contas do Estado de São Paulo** (<https://www.tce.sp.gov.br/pesquisa-relacao-apanados>).

8. DA HABILITAÇÃO

8.1. Para fins de habilitação, deverá o licitante comprovar os seguintes requisitos:

8.1.1. **Empresário individual:** inscrição no Registro Público de Empresas Mercantis, a cargo da Junta Comercial da respectiva sede.

8.1.2. **Microempreendedor Individual - MEI:** Certificado da Condição de Microempreendedor Individual - CCMEI, cuja aceitação ficará condicionada à verificação da autenticidade no sítio <https://www.gov.br/empresas-e-negocios/pt-br/empreendedor>.

8.1.3. **Sociedade empresária, sociedade limitada unipessoal – SLU ou sociedade identificada como empresa individual de responsabilidade limitada - EIRELI:** inscrição do ato constitutivo, estatuto ou contrato social no Registro Público de Empresas Mercantis, a cargo da Junta Comercial da respectiva sede, acompanhada de documento comprobatório de seus administradores.

8.1.4. **Sociedade empresária estrangeira:** portaria de autorização de funcionamento no Brasil, publicada no Diário Oficial da União e arquivada na Junta Comercial da unidade federativa onde se localizar a filial, agência, sucursal ou estabelecimento, a qual será considerada como sua sede, conforme Instrução Normativa DREI/ME n.º 77, de 18 de março de 2020.

8.1.5. **Sociedade simples:** inscrição do ato constitutivo no Registro Civil de Pessoas Jurídicas do local de sua sede, acompanhada de documento comprobatório de seus administradores.



Prefeitura Municipal de Bebedouro

Estado de São Paulo
Divisão de Despesas - Setor de Licitação
Praça José Stamato Sobrinho, nº 45 - Centro - Bebedouro/SP. - Cep. 14.701-900
Fone/Fax: (17) 3345 9116
Site: www.bebedouro.sp.gov.br

8.1.6. **Filial, sucursal ou agência de sociedade simples ou empresária:** inscrição do ato constitutivo da filial, sucursal ou agência da sociedade simples ou empresária, respectivamente, no Registro Civil das Pessoas Jurídicas ou no Registro Público de Empresas Mercantis onde opera, com averbação no Registro onde tem sede a matriz.

8.1.7. **Sociedade cooperativa:** ata de fundação e estatuto social, com a ata da assembleia que o aprovou, devidamente arquivado na Junta Comercial ou inscrito no Registro Civil das Pessoas Jurídicas da respectiva sede, além do registro de que trata o art. 107 da Lei nº 5.764, de 16 de dezembro 1971.

8.1.8. Os documentos apresentados deverão estar acompanhados de todas as alterações ou da consolidação respectiva.

8.2. REGULARIDADE FISCAL E TRABALHISTA

8.2.1. Prova de inscrição no Cadastro Nacional de Pessoas Jurídicas do Ministério da Fazenda (**CNPJ**).

8.2.2. Prova de inscrição no Cadastro de Contribuintes Estadual ou Municipal, se houver, relativo ao domicílio ou sede do licitante, pertinente ao seu ramo de atividade e compatível com o objeto contratual;

8.2.3. Certidão Conjunta Negativa de Débitos (**CND**) ou Certidão Conjunta Positiva com Efeitos de Negativa (**CPEND**), relativos a Tributos Federais e à Dívida Ativa da União **inclusive** créditos tributários relativos às **contribuições sociais** previstas nas alíneas 'a' a 'd' do parágrafo único do art. 11 da Lei nº 8.212, de 24 de julho de 1991, expedida pela Secretaria da Receita Federal (RFB) e pela Procuradoria-Geral da Fazenda Nacional (PGFN).

8.2.4. Prova de regularidade perante o Fundo de Garantia por Tempo de Serviço (**FGTS**), por meio da apresentação da CRF – Certificado de Regularidade do FGTS.

8.2.5. Prova de regularidade Estadual - **Certidão Negativa de Débitos - ou Certidão Positiva de Débitos com efeitos de Negativa**, emitido pela Secretaria da Fazenda ou Procuradoria Geral do Estado sede da licitante, ou Declaração de Isenção devidamente assinada pelo representante legal do licitante, no caso de empresas cuja finalidade é **exclusivamente** a prestação de serviços.

8.2.6. Prova de regularidade Municipal – **Certidão Negativa de Tributos Mobiliários - ou Certidão Positiva de Débitos com efeitos de Negativa referente aos Tributos Mobiliários** do domicílio ou sede da licitante, na forma da lei.

8.2.7. Certidão Negativa de Débitos Trabalhistas (**CNDT**), ou Certidão Positiva de Débitos Trabalhistas com Efeitos de Negativa expedida pela Justiça do Trabalho.

8.3. Das considerações para Microempresas e Empresas de Pequeno Porte:

8.3.1. A comprovação de regularidade fiscal das microempresas e empresas de pequeno porte somente será exigida para efeito de assinatura do contrato.



Prefeitura Municipal de Bebedouro

Estado de São Paulo
Divisão de Despesas - Setor de Licitação
Praça José Stamato Sobrinho, nº 45 - Centro - Bebedouro/SP. - Cep. 14.701-900
Fone/Fax: (17) 3345 9116
Site: www.bebedouro.sp.gov.br

8.3.1.1. As microempresas e empresas de pequeno porte, por ocasião da participação neste certame, deverão apresentar toda a documentação exigida para fins de comprovação da regularidade fiscal, mesmo que esta apresente alguma restrição.

8.3.1.2. Havendo alguma restrição da comprovação de regularidade fiscal, será assegurado o prazo de 5 (cinco) dias úteis para as Microempresas e Empresas de Pequeno Porte, contado a partir do momento em que a licitante for declarada vencedora do certame, prorrogável por igual período, a critério desta Prefeitura, para a regularização da documentação, pagamento ou parcelamento do débito, e emissão de eventuais certidões negativas ou positivas, com efeito de certidão negativa.

8.4. QUALIFICAÇÃO ECONÔMICO-FINANCEIRA

8.4.1. Certidão negativa de falência, expedida pelo distribuidor da sede da pessoa jurídica ou do domicílio do empresário individual, com data não superior a **90 (noventa) dias** da data limite para recebimento das propostas, se outro prazo não constar do documento.

8.4.2. Caso o licitante esteja em recuperação judicial ou extrajudicial, deverá ser comprovado o acolhimento do plano de recuperação judicial ou a homologação do plano de recuperação extrajudicial, conforme o caso.

8.4.3. Certidão negativa de insolvência civil expedida pelo distribuidor do domicílio ou sede do licitante, caso se trate de pessoa física, desde que admitida a sua participação na licitação (art. 5º, inciso II, alínea “c”, da Instrução Normativa Seges/ME nº 116, de 2021), ou de sociedade simples.

8.5. QUALIFICAÇÃO TÉCNICA

8.5.1. Prova de registro ou inscrição da empresa no Conselho Regional de Engenharia e Agronomia (CREA) ou Conselho Regional dos Técnicos Industriais (CRT), através de certidão, dentro do prazo de validade;

8.5.2. A licitante deverá comprovar o Registro no Conselho Regional de Engenharia e Agronomia (CREA) de pelo menos 1 (um) Responsável Técnico por sua empresa, apto a exercer as atribuições relacionadas no artigo 8º da Resolução nº 218, de 29 de junho de 1973 do Conselho Federal de Engenharia e Agronomia - CONFEA ou no Sistema CFT/CRTS, na modalidade Técnico em Eletrotécnica, detentores das atribuições fixadas na Lei nº 5.524/1968, Decreto nº 90.922/1985, e Resoluções CFT nº 74/19.

8.5.3. **Qualificação Técnica Operacional** – Comprovação de qualificação operacional, em nome da empresa, demonstrando sua aptidão para desempenho de atividade pertinente e compatível em características semelhantes ao serviço objeto da licitação, mediante a apresentação de Atestado(s) fornecido(s) por pessoas jurídicas de direito público ou privado, devidamente registrado(s) na entidade profissional competente (CREA ou no Sistema CFT/CRTs), no(s) seguinte(s) item(ns):

- **Fornecimento e instalação de grupo motogerador diesel elétrico com Potência Prime mínima de 140 KVA**



Prefeitura Municipal de Bebedouro

Estado de São Paulo
Divisão de Despesas - Setor de Licitação
Praça José Stamato Sobrinho, nº 45 - Centro - Bebedouro/SP. - Cep. 14.701-900
Fone/Fax: (17) 3345 9116
Site: www.bebedouro.sp.gov.br

8.5.4. **Qualificação Técnica Profissional** – Comprovação de qualificação técnica profissional, em nome de profissional(ais) na modalidade de Engenheiro Eletricista, detentor(es) de Certidão(ões) de Acervo Técnico - CAT's, emitida(s) pela entidade profissional competente (CREA) ou na modalidade Técnico em Eletrotécnica, detentor(es) de Certidão(ões) de Acervo Técnico e Termo de Responsabilidade Técnica expedidos pelo Sistema CFT/CRT, por execução de serviços de características semelhantes ao ora licitada, que comprove(m) que executou(ram) ou participou(ram) de execução de serviços de engenharia elétrica, no(s) seguinte(s) item(ns):

- **Fornecimento e instalação de grupo motogerador diesel elétrico**

8.5.4.1. O(s) profissional(ais) deverá(ão) fazer parte do quadro permanente da empresa, na data prevista para entrega dos envelopes, na condição de empregado(s), diretor(es), sócio(s) ou ter(rem) contrato de prestação de serviços obrigatoriamente comprovado através de documentação pertinente à condição, nos termos da Súmula 25 do Tribunal de Contas do Estado de São Paulo.

8.5.4.2. O(s) profissional(ais) detentor(es) da(s) Certidão(ões) de Acervo Técnico - CAT's deverá(ão) integrar a equipe técnica que se responsabilizará pela execução do serviço.

8.5.4.3. **Declaração** de que apresentará no ato da assinatura do contrato, **plano de manutenção preventiva e corretiva, com fornecimento de peças**, conforme indicado pelo fabricante, pelo período de 24 meses após a instalação, com tempo máximo de atendimento de 4 horas para chamados críticos (parada do gerador).

8.5.4.4. **Declaração** de que apresentará no ato da assinatura do contrato, **comprovação de estrutura de peças de reposição no Brasil** com prazo de entrega máximo de 72 horas para peças de alta criticidade. A comprovação deverá ser através de declaração do fabricante do Grupo Motogerador a ser fornecido.

PARÁGRAFO ÚNICO: Na análise do(s) documento(s) apresentado(s) pelo concorrente vencedor, constantes do **item 8.5. QUALIFICAÇÃO TÉCNICA**, o Pregoeiro e a Equipe de apoio diligenciará os respectivos documentos, ao(s) Servidor(es) do Departamento de Obras e Engenharia da Prefeitura (Divisão de Engenharia Elétrica), para que atestem a compatibilidade da documentação apresentada com o objeto licitado e sua veracidade.

8.6. DOCUMENTAÇÃO COMPLEMENTAR

8.6.1. Declarações unificadas, conforme modelo estabelecido no **Anexo II** deste Edital Rerratificado.

8.6.2. Declaração de Microempresa ou Empresa de Pequeno Porte visando ao exercício da preferência prevista na Lei Complementar nº 123/2006, alterada pela Lei Complementar 147/2014, que deverá ser feita de acordo com o modelo estabelecido no **Anexo III** deste Edital Rerratificado.



Prefeitura Municipal de Bebedouro

Estado de São Paulo
Divisão de Despesas - Setor de Licitação
Praça José Stamato Sobrinho, nº 45 - Centro - Bebedouro/SP. - Cep. 14.701-900
Fone/Fax: (17) 3345 9116
Site: www.bebedouro.sp.gov.br

8.6.3. As DECLARAÇÕES exigidas nos itens **8.6.1** e **8.6.2**, se por falha do proponente, não foram devidamente anexadas junto aos documentos de habilitação da mesma, será considerada a manifestação da empresa em campo próprio da plataforma BBMNET Licitações, independentemente de qualquer outra manifestação

8.6.4. No caso de representantes não constantes do quadro societário:

8.6.4.1. Instrumento Público de Procuração com poderes para praticar todos os atos pertinentes ao certame, em nome da empresa proponente, com prazo de validade em vigor, acompanhado de Cópia de seu Contrato Social ou estatuto em vigor, no caso de Sociedade Anônima, devidamente acompanhado de documentos de eleição de seus administradores, ou, Prova de Registro Comercial no caso de Empresa Individual.

8.6.4.2. Instrumento Particular de Procuração com poderes para praticar todos os atos pertinentes ao certame, em nome da empresa proponente, acompanhado de Cópia de seu Contrato Social ou estatuto em vigor, no caso de Sociedade Anônima, devidamente acompanhado de documentos de eleição de seus administradores, ou, Prova de Registro Comercial no caso de Empresa Individual.

9. DA IMPUGNAÇÃO DO EDITAL RERRATIFICADO E RECURSOS

9.1. Com antecedência mínima de **3 (três) dias úteis** anteriores à data fixada para abertura das propostas, qualquer pessoa poderá solicitar esclarecimentos, providências ou impugnar o ato convocatório do Pregão.

9.1.1. Quaisquer pedidos de esclarecimentos em relação a eventuais dúvidas na interpretação deste Edital Rerratificado, ou impugnações ao mesmo, deverão ser encaminhados à Divisão de Despesas - Setor de Licitação desta Prefeitura Municipal, através do e-mail licitacao@bebedouro.sp.gov.br, ou da plataforma de pregão eletrônico BBMNET, no sítio <https://novobbmnet.com.br/>. As impugnações e os pedidos de esclarecimentos não suspendem os prazos previstos no certame.

9.1.2. As impugnações serão decididas pelo Pregoeiro, bem como, as respostas aos pedidos de esclarecimentos encaminhados, auxiliado quando necessário, pelo setor requisitante do objeto licitado, **até o dia útil anterior à data fixada** para a abertura da sessão pública.

9.1.3. Acolhida a impugnação contra o ato convocatório, será designada nova data para realização da sessão pública, se for o caso.

9.1.4. As decisões das impugnações e as respostas aos pedidos de esclarecimentos serão juntadas aos autos do processo licitatório e estarão disponíveis para consulta por qualquer interessado.

9.1.5. A ausência de impugnação implicará na aceitação tácita, pelo licitante, das condições previstas neste Edital Rerratificado e em seus anexos, em especial no Termo de Referência ou no Memorial Descritivo, e na minuta do contrato ou Ata de Registro de Preço.



Prefeitura Municipal de Bebedouro

Estado de São Paulo
Divisão de Despesas - Setor de Licitação
Praça José Stamato Sobrinho, nº 45 - Centro - Bebedouro/SP. - Cep. 14.701-900
Fone/Fax: (17) 3345 9116
Site: www.bebedouro.sp.gov.br

9.2. Ao final da sessão, o proponente que desejar recorrer poderá fazê-lo, manifestando sua intenção, em campo próprio disponibilizado pelo sistema, em **até 10 (dez) minutos**, após o arrematante ser declarado vencedor.

9.2.1. O prazo mencionado poderá ser prorrogado por período superior a critério do Pregoeiro, devidamente informado via “chat” do sistema eletrônico.

9.3. A licitante que tiver a intenção de interpor recurso aceita, deverá apresentar memoriais no prazo de **3 (três) dias úteis**, ficando os demais interessados, desde logo, intimados a apresentar contrarrazões em igual prazo, que começará a correr do término do prazo do recorrente, sendo-lhes assegurado vista imediata dos autos.

9.3.1. As razões e contrarrazões dos recursos deverão ser dirigidas ao Pregoeiro, sendo enviadas exclusivamente por meio de formulário eletrônico, disponível no site <https://novobbmnet.com.br/>.

9.4. Não serão aceitas as impugnações e recursos apresentados fora do prazo legal, subscrito por representante não habilitado legalmente, ou não identificado no processo para responder pelo proponente.

9.5. A ausência de manifestação imediata e motivada da licitante importará a decadência do direito de recurso e o encaminhamento do processo à autoridade competente para a homologação.

9.6. Os recursos contra decisões do Pregoeiro terão efeito suspensivo e seu acolhimento importará a invalidação apenas dos atos insuscetíveis de aproveitamento.

9.7. Interposto o recurso, o Pregoeiro poderá reconsiderar a sua decisão ou encaminhá-lo devidamente informado à autoridade competente.

9.8. O resultado com o deferimento ou indeferimento do recurso será informado exclusivamente por meio do site <https://novobbmnet.com.br/>, cabendo à licitante o acompanhamento do pregão na plataforma.

10. DA HOMOLOGAÇÃO

10.1. O objeto deste Pregão será adjudicado e homologado pela autoridade competente.

10.2. Como condição para a sua contratação o licitante vencedor deverá manter as mesmas condições de habilitação, prestar as informações solicitadas pela contratante, dentro dos prazos estipulados, bem como não transferir a outrem as obrigações decorrentes deste contrato.

10.3. Homologada a licitação, o adjudicatário será convocado para assinar o contrato ou retirar o instrumento equivalente com obrigação de fornecimento, respeitando o prazo de validade de sua proposta, observando as condições estabelecidas neste Edital Rerratificado.



Prefeitura Municipal de Bebedouro

Estado de São Paulo
Divisão de Despesas - Setor de Licitação
Praça José Stamato Sobrinho, nº 45 - Centro - Bebedouro/SP. - Cep. 14.701-900
Fone/Fax: (17) 3345 9116
Site: www.bebedouro.sp.gov.br

11. DO CONTRATO

11.1. O Contrato do objeto desta licitação obedecerá às condições previstas neste Edital Rerratificado e seus anexos.

11.2. A contratação decorrente desta licitação será formalizada mediante celebração de **termo de contrato e/ou ata de registro de preços**, conforme minuta disposta neste edital, a ser assinado eletronicamente pelo adjudicatário, nos termos da legislação aplicável, no **prazo de 5 (cinco) dias úteis**, contados a partir da data da homologação publicada em resumo na Imprensa Oficial Eletrônica do Município disponibilizada no site oficial do município: www.bebedouro.sp.gov.br, podendo ser prorrogado uma vez por igual período, mediante solicitação da parte durante seu transcurso, devidamente justificada, e desde que o motivo apresentado seja aceito pelo **CONTRATANTE**, sob pena de decair do direito à contratação se não o fizer, sem prejuízo das sanções previstas no Edital.

11.2.1. A minuta do Contrato e/ou Ata de Registro de Preços será enviada pelo **CONTRATANTE** para sua devida assinatura, exclusivamente no “e-mail” da adjudicatária. Maiores informações poderão ser obtidas junto à **Unidade de Licitações, Compras e Contratos**, pelo telefone **(17) 3345 9100 – Ramal 1016** ou pelo e-mail: licitacao@bebedouro.sp.gov.br.

11.3. É facultado à Administração, quando a Contratada não assinar o Contrato, no prazo e nas condições estabelecidas, convocar outra licitante, obedecida a ordem de classificação, para assiná-la, após comprovados os requisitos de habilitação, feita a negociação e aceita a proposta.

11.4. Quando o convocado não assinar, aceitar ou retirar o instrumento Contratual, no prazo e condições estabelecidos, serão convocados os demais proponentes remanescentes a fazê-lo, na ordem de classificação, independentemente da cominação prevista no item DAS SANÇÕES.

11.5. Fica a Contratada obrigada a aceitar, nas mesmas condições contratuais, acréscimos ou supressões do objeto deste instrumento, observados os termos e limites previstos no Art. 125 da Lei Federal nº 14.133/2021.

11.6. Os ajustes, alterações e a rescisão, quando houverem, obedecerão ao disposto na Lei Federal nº 14.133/2021 e alterações posteriores.

11.7. **Para o caso de empresas em recuperação judicial:** Deverá apresentar cópia do ato de nomeação do administrador judicial ou se o administrador for pessoa jurídica, o nome do profissional responsável pela condução do processo e, ainda, declaração, relatório ou documento equivalente do juízo ou do administrador, de que o plano de recuperação judicial está sendo cumprido, no ato da assinatura do Contrato.

11.8. **Para o caso de empresas em recuperação extrajudicial:** Deverá apresentar comprovação documental de que as obrigações do plano de recuperação extrajudicial estão sendo cumpridas, no ato da assinatura do Contrato.



Prefeitura Municipal de Bebedouro

Estado de São Paulo
Divisão de Despesas - Setor de Licitação
Praça José Stamato Sobrinho, nº 45 - Centro - Bebedouro/SP. - Cep. 14.701-900
Fone/Fax: (17) 3345 9116
Site: www.bebedouro.sp.gov.br

11.9. A Administração poderá dispensar o termo de contrato e optar por substituí-lo por outros instrumentos equivalentes, nos casos de compra com entrega imediata e integral dos materiais adquiridos, dos quais não resultem obrigações futuras, nos termos do artigo 90 da Lei Federal 14.133/2021.

12. DA FORMA DE PAGAMENTO E DO REAJUSTE

12.1. A nota fiscal correspondente ao valor do equipamento entregue, efetivamente recebido e aceito pelo(s) funcionário(s) responsável(eis) da **Secretaria Municipal de Saúde**, por intermédio do Departamento de Obras e Engenharia da Prefeitura (Divisão de Engenharia Elétrica), deverá ser quitada no **5º (quinto) dia útil, fora a semana**, contado da data da entrega da mesma.

12.1.1. A empresa deverá **INFORMAR** nas notas fiscais seus dados bancários (nome e número da agência e número da conta corrente), para fins de recebimento dos pagamentos.

12.1.2. Havendo atraso nos pagamentos não decorrente de falhas no cumprimento das obrigações contratuais principais ou acessórias por parte da empresa vencedora, poderá incidir correção monetária, devendo a empresa vencedora solicitar ao Departamento de Finanças/Contabilidade e Orçamento da Prefeitura a devida correção.

12.2. Não será admitida proposta com condição de pagamento diferente daquela definida no subitem anterior.

12.3. As condições contratuais relativas à forma de pagamento dos preços poderão ser alteradas, em face da superveniência de norma federal sobre a matéria.

12.4.- O reajustamento de preços poderá ser utilizado na presente contratação, desde que observado o interregno mínimo de 1 (um) ano, contado da data da apresentação da proposta ou da data do último reajuste, utilizando-se como índice para cálculo o Índice Nacional de Preços ao Consumidor Amplo - **IPCA**, divulgado pelo Instituto Brasileiro de Geografia e Estatística - IBGE, ou índice que venha a substituí-lo.

12.4.1. O reajustamento será precedido de solicitação do contratado, acompanhada de demonstração analítica da variação dos custos, por meio de apresentação da planilha de custos e formação de preços, ou do novo acordo, convenção ou sentença normativa que fundamenta a repactuação.

12.4.2. Os reajustamentos poderão ser formalizados por meio de apostilamento e não poderão alterar o equilíbrio econômico-financeiro dos contratos.

12.4.3. O reajuste não interfere no direito das partes de solicitar, a qualquer momento, a manutenção do equilíbrio econômico-financeiro dos contratos com base no disposto na alínea "d", inciso II, art. 124 da Lei Federal 14.133/2021.

13. DO PRAZO DE VIGÊNCIA, DA CONDIÇÃO E LOCAL DE ENTREGA DO OBJETO DA LICITAÇÃO



Prefeitura Municipal de Bebedouro

Estado de São Paulo
Divisão de Despesas - Setor de Licitação
Praça José Stamato Sobrinho, nº 45 - Centro - Bebedouro/SP. - Cep. 14.701-900
Fone/Fax: (17) 3345 9116
Site: www.bebedouro.sp.gov.br

13.1. O prazo para a entrega do equipamento e/ou execução dos serviços será de **03 (três) meses**, a contar da data do efetivo recebimento por parte da empresa contratada, da **ordem de serviços** e/ou **autorização/registo da solicitação** emitida pelo Departamento de Obras e Engenharia da Prefeitura (Divisão de Engenharia Elétrica), que ocorrerá após a assinatura do competente instrumento de contrato, emissão das respectivas notas de empenho e pedidos de compra;

13.2. Local de entrega e recebimento do objeto da licitação: no **Hospital Municipal de Bebedouro**, situado à **Avenida Raul Furquim nº 2.010, Bairro Jardim Júlia**, por conta e risco do fornecedor, inclusive a descarga, no horário compreendido das 7:00 às 16:00 horas, de segunda à sexta-feira;

13.3. A entrega será de forma parcelada (fornecimento do equipamento, instalação com mão de obra especializada, materiais e realização de execução dos serviços de alvenaria) e será realizada de acordo com especificações constantes no **Anexo VII** – Termo de Referência deste Edital Rerratificado.

13.4. A entrega e/ou execução dos serviços ocorrerá totalmente por conta da contratada e deverão ser realizados com todos os tributos, fretes, embalagens, encargos sociais e quaisquer outras despesas que componham ou incidam no preço proposto.

13.5. Não será permitida na entrega, a substituição dos itens ofertados, quer em função de outra especificação, outras marcas, etc.

13.6. O não cumprimento do prazo estabelecido sem justificativas cabíveis por parte do contratado poderá acarretar na aplicação das sanções previstas neste Edital Rerratificado.

14. DAS CONDIÇÕES DE GARANTIA E PÓS-VENDA

14.1. Garantia mínima de 24 meses para todo o equipamento e serviços de instalação.

14.2. A empresa vencedora deverá possuir plano de manutenção preventiva e corretiva, com fornecimento de peças, conforme indicado pelo fabricante, pelo período de 24 meses após a instalação, com tempo máximo de atendimento de 4 horas para chamados críticos (parada do gerador).

14.3. A empresa vencedora deverá comprovar de estrutura de peças de reposição no Brasil com prazo de entrega máximo de 72 horas para peças de alta criticidade. A comprovação deverá ser através de declaração do fabricante do Grupo Motogerador a ser fornecido.

15. DAS INFRAÇÕES ADMINISTRATIVAS E SANÇÕES

15.1. Comete infração administrativa, nos termos da lei, o licitante que, com dolo ou culpa:

15.1.1. deixar de entregar a documentação exigida para o certame ou não entregar qualquer documento que tenha sido solicitado pelo/a pregoeiro/a durante o certame;



Prefeitura Municipal de Bebedouro

Estado de São Paulo
Divisão de Despesas - Setor de Licitação
Praça José Stamato Sobrinho, nº 45 - Centro - Bebedouro/SP. - Cep. 14.701-900
Fone/Fax: (17) 3345 9116
Site: www.bebedouro.sp.gov.br

15.1.2. Salvo em decorrência de fato superveniente devidamente justificado, não manter a proposta em especial quando:

15.1.2.1. recusar-se a enviar o detalhamento da proposta quando exigível;

15.1.2.2. pedir para ser desclassificado quando encerrada a etapa competitiva; ou

15.1.2.3. deixar de apresentar amostra;

15.1.2.4. apresentar proposta ou amostra em desacordo com as especificações do Edital Rerratificado;

15.1.3. não celebrar o contrato ou não entregar a documentação exigida para a contratação, quando convocado dentro do prazo de validade de sua proposta;

15.1.4. recusar-se, sem justificativa, a assinar o contrato ou a ata de registro de preço, ou a aceitar ou retirar o instrumento equivalente no prazo estabelecido pela Administração;

15.1.5. apresentar declaração ou documentação falsa exigida para o certame ou prestar declaração falsa durante a licitação.

15.1.6. fraudar a licitação.

15.1.7. comportar-se de modo inidôneo ou cometer fraude de qualquer natureza, em especial quando:

15.1.7.1. agir em conluio ou em desconformidade com a lei;

15.1.7.2. induzir deliberadamente a erro no julgamento;

15.1.7.3. apresentar amostra falsificada ou deteriorada;

15.1.8. praticar atos ilícitos com vistas a frustrar os objetivos da licitação

15.1.9. praticar ato lesivo previsto no art. 5º da Lei n.º 12.846, de 2013.

15.2. Com fulcro na Lei nº 14.133, de 2021, a Administração poderá, garantida a prévia defesa, aplicar aos licitantes e/ou adjudicatários as seguintes sanções, sem prejuízo das responsabilidades civil e criminal:

15.2.1. advertência;

15.2.2. multa;

15.2.3. impedimento de licitar e contratar e

15.2.4. declaração de inidoneidade para licitar ou contratar, enquanto perdurarem os motivos determinantes da punição ou até que seja promovida sua reabilitação perante a própria autoridade que aplicou a penalidade.



Prefeitura Municipal de Bebedouro

Estado de São Paulo
Divisão de Despesas - Setor de Licitação
Praça José Stamato Sobrinho, nº 45 - Centro - Bebedouro/SP. - Cep. 14.701-900
Fone/Fax: (17) 3345 9116
Site: www.bebedouro.sp.gov.br

- 15.3. Na aplicação das sanções serão considerados:
- 15.3.1. a natureza e a gravidade da infração cometida;
 - 15.3.2. as peculiaridades do caso concreto;
 - 15.3.3. as circunstâncias agravantes ou atenuantes;
 - 15.3.4. os danos que dela provierem para a Administração Pública;
 - 15.3.5. a implantação ou o aperfeiçoamento de programa de integridade, conforme normas e orientações dos órgãos de controle.
- 15.4. A multa será recolhida em percentual de 0,5% a 30% incidente sobre o valor do contrato licitado, recolhida no prazo máximo de 10 (dez) dias úteis, a contar da comunicação oficial.
- 15.5. As sanções de advertência, impedimento de licitar e contratar e declaração de inidoneidade para licitar ou contratar poderão ser aplicadas, cumulativamente ou não, à penalidade de multa.
- 15.6. Na aplicação da sanção de multa será facultada a defesa do interessado no prazo de 15 (quinze) dias úteis, contado da data de sua intimação.
- 15.7. A sanção de impedimento de licitar e contratar será aplicada ao responsável em decorrência das infrações administrativas relacionadas nos itens 15.1.1, 15.1.2 e 15.1.3, quando não se justificar a imposição de penalidade mais grave, e impedirá o responsável de licitar e contratar no âmbito da Administração Pública direta e indireta do ente federativo a qual pertencer o órgão ou entidade, pelo prazo máximo de 3 (três) anos.
- 15.8. Poderá ser aplicada ao responsável a sanção de declaração de inidoneidade para licitar ou contratar, em decorrência da prática das infrações dispostas nos itens 15.1.4, 15.1.5, 15.1.6, 15.1.7 e 15.1.8, bem como pelas infrações administrativas previstas nos itens 15.1.1, 15.1.2 e 15.1.3 que justifiquem a imposição de penalidade mais grave que a sanção de impedimento de licitar e contratar, cuja duração observará o prazo previsto no art. 156, § 5º, da Lei n.º 14.133/2021
- 15.9. A recusa injustificada do adjudicatário em assinar o contrato ou a ata de registro de preço, ou em aceitar ou retirar o instrumento equivalente no prazo estabelecido pela Administração, descrita no item 15.1.3, caracterizará o descumprimento total da obrigação assumida e o sujeitará às penalidades e à imediata perda da garantia de proposta em favor do órgão ou entidade promotora da licitação.
- 15.10. A apuração de responsabilidade relacionadas às sanções de impedimento de licitar e contratar e de declaração de inidoneidade para licitar ou contratar demandará a instauração de processo de responsabilização a ser conduzido por comissão composta por 2 (dois) ou mais servidores estáveis, que avaliará fatos e circunstâncias conhecidos e intimará o licitante ou o adjudicatário para, no prazo de 15 (quinze) dias úteis, contado da data de sua intimação, apresentar defesa escrita e especificar as provas que pretenda produzir.



Prefeitura Municipal de Bebedouro

Estado de São Paulo
Divisão de Despesas - Setor de Licitação
Praça José Stamato Sobrinho, nº 45 - Centro - Bebedouro/SP. - Cep. 14.701-900
Fone/Fax: (17) 3345 9116
Site: www.bebedouro.sp.gov.br

15.11. Caberá recurso no prazo de 15 (quinze) dias úteis da aplicação das sanções de advertência, multa e impedimento de licitar e contratar, contado da data da intimação, o qual será dirigido à autoridade que tiver proferido a decisão recorrida, que, se não a reconsiderar no prazo de 5 (cinco) dias úteis, encaminhará o recurso com sua motivação à autoridade superior, que deverá proferir sua decisão no prazo máximo de 20 (vinte) dias úteis, contado do recebimento dos autos.

15.12. Caberá a apresentação de pedido de reconsideração da aplicação da sanção de declaração de inidoneidade para licitar ou contratar no prazo de 15 (quinze) dias úteis, contado da data da intimação, e decidido no prazo máximo de 20 (vinte) dias úteis, contado do seu recebimento.

15.13. O recurso e o pedido de reconsideração terão efeito suspensivo do ato ou da decisão recorrida até que sobrevenha decisão final da autoridade competente.

15.14. A aplicação das sanções previstas neste Edital Rerratificado não exclui, em hipótese alguma, a obrigação de reparação integral dos danos causados.

16. DAS DISPOSIÇÕES FINAIS

16.1. As normas disciplinadoras desta licitação serão interpretadas em favor da ampliação da disputa, respeitada a igualdade de oportunidade entre as licitantes e desde que não comprometam o interesse público, a finalidade e a segurança da contratação.

16.2. Das sessões públicas de processamento do Pregão serão lavradas atas circunstanciadas, a serem assinadas pelo Pregoeiro, Equipe de Apoio e Prefeito Municipal.

16.3. O resultado do presente certame será divulgado na na Imprensa Oficial Eletrônica do Município disponibilizada no site oficial do município: www.bebedouro.sp.gov.br, bem como, disponibilizado na plataforma de Pregão Eletrônico BBMNET no site www.novobbmnet.com.br.

16.4. Os demais atos pertinentes a esta licitação, passíveis de divulgação, serão publicados na Imprensa Oficial Eletrônica do Município disponibilizada no site oficial do município: www.bebedouro.sp.gov.br.

16.5. Não sendo solicitado esclarecimentos ou informações no prazo estabelecido no item 9.1, presumir-se-á que os elementos constantes do presente Edital Rerratificado e seus anexos, são suficientemente claros e precisos para a participação dos interessados.

16.6. Os casos omissos do presente Pregão serão solucionados pelo Pregoeiro ou pela Autoridade Superior.

16.7. Os editais e seus respectivos anexos serão disponibilizados aos interessados no site oficial do município: www.bebedouro.sp.gov.br e na plataforma de Pregão Eletrônico BBMNET no site www.novobbmnet.com.br. Maiores informações através do telefone (17) 3345 9100 – Ramal 1016 ou pelo e-mail: licitacao@bebedouro.sp.gov.br



Prefeitura Municipal de Bebedouro

Estado de São Paulo
Divisão de Despesas - Setor de Licitação
Praça José Stamato Sobrinho, nº 45 - Centro - Bebedouro/SP. - Cep. 14.701-900
Fone/Fax: (17) 3345 9116
Site: www.bebedouro.sp.gov.br

16.8. A Administração reserva-se o direito de transferir o prazo para o recebimento e abertura das propostas e início dos lances, descabendo em tais casos, direito à indenização pelos licitantes.

16.9. A participação na presente licitação implica em concordância tácita, por parte do licitante, com todos os termos e condições deste Edital Rerratificado e das cláusulas contratuais já estabelecidas.

16.10. Será eleito o Foro da Comarca desta Administração, com renúncia a qualquer outro, por mais privilegiado que seja, para qualquer procedimento relacionado com o processamento desse certame licitatório, assim como ao cumprimento das obrigações dele decorrentes.

Bebedouro/SP., 23 de fevereiro de 2026.

Tiago Ambrósio Alves
Presidente da Comissão Municipal de Contratação



Prefeitura Municipal de Bebedouro

Estado de São Paulo

Divisão de Despesas - Setor de Licitação

Praça José Stamato Sobrinho, nº 45 - Centro - Bebedouro/SP. - Cep. 14.701-900

Fone/Fax: (17) 3345 9116

Site: www.bebedouro.sp.gov.br

ANEXO I PROPOSTA DE PREÇOS

Prefeitura Municipal de Bebedouro

Licitacao Pregao Eletronico Numero 00054 /2025
A N E X O - I

PAGINA 1

RAZAO SOCIAL DO PROPONENTE :
C.N.P.J:CODIGO :
INSCRICAO ESTADUAL : E-MAIL:

ENDERECO :

No. :

BAIRRO :

CIDADE :

ESTADO :

TELEFONE :

FAX :

PROTOCOLO DOS ENVELOPES

ATE DIA 09 / 03 /2026 AS 13 : 00 HORAS

ABERTURA DOS ENVELOPES

DIA 09 / 03 /2026 AS 13 : 00 HORAS

VALIDADE DA PROPOSTA :

De acordo com o EDITAL

PRAZO DE ENTREGA :

De acordo com o EDITAL

CONDICOES DE PAGAMENTO : De acordo com o EDITAL

ITEM	QUANTIDADE	UN	CODIGO	ESPECIFICACAO DOS MATERIAIS/SERVICOS	MARCA DO OBJETO	VALOR UNITARIO	VALOR TOTAL
000001	1	UN	012.00193.0005-01	GRUPO MOTOGERADOR DIESEL ELETRICO GRUPO MOTOGERADOR ELETRICO, INCLUINDO FORNCIMENTO DO EQUIPAMENTO, INSTALACAO COM MAO DE OBRA ESPECIALIZADA, MATERIAIS, FERRAMENTOS APROPRIADAS PARA A REALIZACAO DOS SERVICOS, ALIMENTACAO, TRANSPORTES, ENCARGOS E LEIS SOCIAIS, ENFIM, TUDO AS DESPESAS DO CONTRATADO, ASSEGURANDO A PERFEITA EXECUCAO DOS SERVICOS, EM CONFORMIDADE ABSOLUTA COM TERMO DE REFERENCIA. PRAZO DE ENTREGA EM 90 DIAS.			



Prefeitura Municipal de Bebedouro

Estado de São Paulo
Divisão de Despesas - Setor de Licitação
Praça José Stamato Sobrinho, nº 45 - Centro - Bebedouro/SP. - Cep. 14.701-900
Fone/Fax: (17) 3345 9116
Site: www.bebedouro.sp.gov.br

ANEXO II DECLARAÇÃO UNIFICADA

À
PREFEITURA MUNICIPAL DE BEBEDOURO
Referência: Pregão Eletrônico nº 54/2025

(Razão Social da Empresa), estabelecida na(endereço completo)...., inscrita no CNPJ sob nº, neste ato representada pelo seu (representante/sócio/procurador), no uso de suas atribuições legais, , **DECLARA**, para os fins de direito, na qualidade de proponente deste procedimento licitatório instaurado pela Prefeitura do Município de Bebedouro/SP, que:

- 1). Concordar, na íntegra com os termos da Licitação e com todos os documentos dela componentes;
- 2). Sob as penalidades cabíveis, a não superveniência de fato impeditivo da habilitação;
- 3). Que a empresa é idônea e atende a todos os pré-requisitos da Licitação e demais exigências contidas na Lei Federal nº 14.133/2021;
- 4). Que não se enquadra nas hipóteses previstas no §1º do art. 9º e no art. 14º, ambos da Lei Federal nº 14.133/2021, atendendo às condições de participação da Licitação e legislação vigente, em especial que:
 - a). Não mantém vínculo de natureza técnica, comercial, econômica, financeira, trabalhista ou civil com dirigente do órgão ou entidade contratante ou com agente público que desempenhe função na licitação ou atue na fiscalização ou na gestão do contrato, ou que deles seja cônjuge, companheiro ou parente em linha reta, colateral, ou por afinidade, até terceiro grau;
 - b). Nos 5 (cinco) anos anteriores à divulgação do Edital Rerratificado, não foi condenado(a) judicialmente, com trânsito em julgado, por exploração de trabalho infantil, por submissão de trabalhadores a condições análogas às de escravo ou por contratação de adolescentes nos casos vedados pela legislação trabalhista.
- 5). Que assume total responsabilidade pelas informações prestadas e, em qualquer tempo, exime o ora contratante de quaisquer ônus civil e penal que lhe possa acarretar;
- 6). Que fará prova de todas as informações ora declaradas, quando necessário ou solicitado e que se compromete a apresentar documentação original, quando for solicitado pelo Pregoeiro ou sua Equipe de Apoio, no prazo que estipular;
- 7). Que para fins do disposto no inciso IV do art. 63 da Lei Federal nº 14.133/2021, cumpre as exigências de reserva de cargos para pessoa com deficiência e para reabilitado da Previdência Social, previstas em lei e em outras normas específicas.
- 8). Que para fins do disposto no inciso VI do art. 68 da Lei Federal nº 14.133/2021 e inciso XXXIII, do artigo 7º da Constituição Federal, não emprega menor de dezoito anos em trabalho noturno, perigoso ou insalubre e não emprega menor de dezesseis anos, salvo menor, a partir de quatorze anos, na condição de aprendiz;
- 9). Que para fins do disposto no inciso §1º do art. 63 da Lei Federal nº 14.133/2021, a proposta apresentada compreende a integralidade dos custos para atendimento dos direitos trabalhistas assegurados na Constituição Federal, nas leis trabalhistas, nas normas infralegais, nas convenções coletivas de trabalho e nos termos de ajustamento de conduta vigentes na data de sua entrega.

Para que produza os efeitos legais, firmamos a presente declaração.

Local e data

Assinatura e Identificação do Responsável Legal e da Empresa

“Deus Seja Louvado”



Prefeitura Municipal de Bebedouro

Estado de São Paulo
Divisão de Despesas - Setor de Licitação
Praça José Stamato Sobrinho, nº 45 - Centro - Bebedouro/SP. - Cep. 14.701-900
Fone/Fax: (17) 3345 9116
Site: www.bebedouro.sp.gov.br

ANEXO III DECLARAÇÃO DE MICROEMPRESA OU EMPRESA DE PEQUENO PORTE

À
PREFEITURA MUNICIPAL DE BEBEDOURO
Referência: Pregão Eletrônico nº 54/2025

(Razão Social da Empresa), estabelecida na(endereço completo)...., inscrita no CNPJ sob nº, neste ato representada pelo seu (representante/sócio/procurador), no uso de suas atribuições legais, **DECLARA** sob as sanções administrativas cabíveis e sob as penas da lei, que, na presente data, é considerada:

- () **MICROEMPRESA**, conforme inciso I do art. 3.º da Lei Complementar nº 123/2006.
() **EMPRESA DE PEQUENO PORTE**, conforme inciso II do art. 3.º da Lei Complementar nº 123/2006.

Declara ainda que a empresa está excluída das vedações constantes do § 4º do art. 3.º da Lei Complementar nº 123, de 14 de dezembro de 2006, alterada pela Lei Complementar nº 147/2014, e § 2º, art. 4º da lei federal 14.133/2021, cujos termos declara conhecer na íntegra, estando apta, portanto, a exercer o direito da preferência como critério de desempate no procedimento licitatório deste Pregão Eletrônico, realizado pela Prefeitura Municipal de Bebedouro/SP, bem como desfrutar dos benefícios previstos em Lei.

Para que produza os efeitos legais, firmamos a presente declaração.

Local e data

Assinatura e Identificação do Responsável Legal e da Empresa



Prefeitura Municipal de Bebedouro

Estado de São Paulo
Divisão de Despesas - Setor de Licitação
Praça José Stamato Sobrinho, nº 45 - Centro - Bebedouro/SP. - Cep. 14.701-900
Fone/Fax: (17) 3345 9116
Site: www.bebedouro.sp.gov.br

ANEXO IV

DADOS PARA ASSINATURA DA ATA DE REGISTRO DE PREÇOS E/OU CONTRATO

Nome: _____
Cargo: _____
CPF: _____ RG: _____
Data de Nascimento: ____ / ____ / ____
E-mail institucional _____
E-mail pessoal: _____
Telefone(s): () _____ / () _____
Assinatura: _____



Prefeitura Municipal de Bebedouro

Estado de São Paulo
Divisão de Despesas - Setor de Licitação
Praça José Stamato Sobrinho, nº 45 - Centro - Bebedouro/SP. - Cep. 14.701-900
Fone/Fax: (17) 3345 9116
Site: www.bebedouro.sp.gov.br

ANEXO V MINUTA DO CONTRATO

CONTRATO Nº xx/2026
EDITAL RERRATIFICADO Nº 62/2025
PREGÃO ELETRÔNICO Nº 54/2025
PROCESSO Nº 98/2025

CONTRATANTE: PREFEITURA MUNICIPAL DE BEBEDOURO, inscrita no CNPJ/MF. sob nº 45.709.920/0001-11, com sede na Praça José Stamato Sobrinho nº 45, Centro, na cidade de Bebedouro/SP, neste ato representada por seu Prefeito Municipal, Sr. **LUCAS GIBIN SEREN**, brasileiro, portador da Cédula de Identidade RG. nº 33.416.541-6 SSP/SP. e do CPF/MF. sob nº 223.887.428-38, e de outro lado como:

CONTRATADA: RAZÃO SOCIAL, inscrita no CNPJ/MF. sob nº xx.xxx.xxx/xxxx-xx e Inscrição Estadual nº xxx.xxx.xxx-xxx, com sede na Rua xxxxxxxxxxxxxx nº xxxxx, bairro xxxxxxxx, na cidade de xxxxxxxxxxxx/xx., neste ato representada pelo(a) Sr(a). **REPRESENTANTE DA EMPRESA**, nacionalidade, portador da Cédula de Identidade RG nº xx.xx.xxx-x SSP/SP e do CPF/MF. sob o nº xxx.xxx.xxx-xx.

Dessa forma parte acima qualificada doravante denominada neste ato, respectivamente, CONTRATANTE e CONTRATADA, têm entre si, por esta e da melhor forma de direito, tudo de conformidade com a Licitação do presente Contrato, mediante as cláusulas e condições seguintes, que reciprocamente outorgam e aceitam:

CLÁUSULA 1ª – DO OBJETO

A CONTRATADA se obriga a entregar, conforme solicitação, o **Grupo Motogerador Diesel Elétrico, incluindo o fornecimento do equipamento, instalação com mão de obra especializada, materiais, ferramentas apropriadas para a realização dos serviços, alimentação, transportes, encargos e leis sociais, enfim tudo às expensas do contratado, assegurando a perfeita execução dos serviços**, de acordo o **Anexo VII – Termo de Referência do Edital Rerratificado da Licitação modalidade Pregão Eletrônico nº 54/2025**.

I. DO PRAZO DE VIGÊNCIA, DA CONDIÇÃO E LOCAL DE ENTREGA DO OBJETO DA LICITAÇÃO

O Objeto do presente pregão deverá ser executado conforme especificações constantes no **Anexo VII – Termo de Referência** deste Edital Rerratificado, observando o seguinte:

a) O prazo para a entrega do equipamento e/ou execução dos serviços será de **03 (três) meses**, a contar da data do efetivo recebimento por parte da empresa **CONTRATADA**, da **ordem de serviços** e/ou **autorização/registro da solicitação** emitida pela **CONTRATANTE**, por intermédio do Departamento de Obras e Engenharia da Prefeitura (Divisão de Engenharia Elétrica), que ocorrerá após a assinatura do competente instrumento de contrato, emissão das respectivas notas de empenho e pedidos de compra.



Prefeitura Municipal de Bebedouro

Estado de São Paulo
Divisão de Despesas - Setor de Licitação
Praça José Stamato Sobrinho, nº 45 - Centro - Bebedouro/SP. - Cep. 14.701-900
Fone/Fax: (17) 3345 9116
Site: www.bebedouro.sp.gov.br

- b) Local de entrega e recebimento do objeto da licitação: no **Hospital Municipal de Bebedouro**, situado à **Avenida Raul Furquim nº 2.010, Bairro Jardim Júlia**, por conta e risco do fornecedor, inclusive a descarga, no horário compreendido das 7:00 às 16:00 horas, de segunda à sexta-feira;
- c) A entrega será de forma parcelada (fornecimento do equipamento, instalação com mão de obra especializada, materiais e realização de execução dos serviços de alvenaria) e será realizada de acordo com especificações constantes no **Anexo VII** – Termo de Referência do Edital Rerratificado.
- d) A entrega e/ou execução dos serviços ocorrerá totalmente por conta da contratada e deverão ser realizados com todos os tributos, fretes, embalagens, encargos sociais e quaisquer outras despesas que compoñham ou incidam no preço proposto.
- e) Não será permitida na entrega, a substituição dos itens ofertados, quer em função de outra especificação, outras marcas, etc.
- f) O não cumprimento do prazo estabelecido sem justificativas cabíveis por parte do contratado poderá acarretar na aplicação das sanções previstas no Edital Rerratificado.

II. DAS OBRIGAÇÕES DA CONTRATADA

- a) Cumprir as exigências e obrigações determinadas no **item 6. OBRIGAÇÕES DA CONTRATADA**, presente no **Anexo VII** - Termo de Referência constante do Edital Rerratificado.
- b) Executar os serviços de acordo com as especificações exigidas no Edital Rerratificado e normas técnicas vigentes, responsabilizando-se por sua integridade e qualidade, bem como cumprir com os prazos, assumindo eventuais prejuízos decorrentes do descumprimento de qualquer cláusula estabelecida neste Contrato.
- c) Providenciar e selecionar, ao seu exclusivo critério, e contratar, em seu nome, a mão-de-obra necessária à execução dos serviços, técnica ou administrativamente, respondendo por todos os encargos trabalhistas, previdenciários e sociais, não tendo vínculo empregatício algum com a Prefeitura Municipal.
- d) Permitir o acompanhamento, fiscalização e avaliação dos serviços prestados, devendo fornecer de imediato os documentos ou demais informações necessárias ao acompanhamento da execução do contrato.
- e) Prestar os esclarecimentos que forem solicitados pela CONTRATANTE, se obrigando a atender prontamente reclamações, bem como dar ciência imediatamente e por escrito, de qualquer anormalidade que verificar quando da execução do contrato.
- f) Responsabilizar-se por todos os danos causados a CONTRATANTE ou terceiros, decorrentes de sua culpa ou dolo, provocado pela negligência, imprudência ou imperícia quando da execução dos serviços prestados, devendo repará-las as suas expensas.
- g) Comunicar com antecedência a CONTRATANTE qualquer alteração que possa comprometer a manutenção do contrato.



Prefeitura Municipal de Bebedouro

Estado de São Paulo
Divisão de Despesas - Setor de Licitação
Praça José Stamato Sobrinho, nº 45 - Centro - Bebedouro/SP. - Cep. 14.701-900
Fone/Fax: (17) 3345 9116
Site: www.bebedouro.sp.gov.br

g) Caso algum serviço não corresponda ao exigido no instrumento convocatório, a contratada deverá providenciar sua ADEQUAÇÃO imediatamente, após a notificação expedida pela contratante, visando o atendimento das especificações, sem prejuízo da incidência das sanções previstas no instrumento convocatório, na Lei nº 14.133/2021 e no Código de Defesa do Consumidor.

III. DAS CONDIÇÕES DE EXECUÇÃO

a) Cumprir as exigências e obrigações determinadas no **Anexo VII - Termo de Referência** constante do Edital Rerratificado.

b) Constatadas irregularidades no objeto contratual, a CONTRATANTE poderá, se disser respeito à execução, rejeitá-lo, determinando sua adequação ou rescindindo a contratação, sem prejuízo das penalidades cabíveis.

c) Para o seu recebimento, a CONTRATANTE verificará a qualidade e especificações dos serviços executados conforme a proposta ofertada, a conferência do Documento Fiscal e Atestará a Vigência do contrato em seu verso.

d) O aceite dos serviços pelo setor competente da CONTRATANTE não exclui a responsabilidade do CONTRATADO por vícios de execução, de qualidade ou técnicos do serviço, aparentes ou ocultos, ou por desacordo com as especificações estabelecidas no respectivo Edital Rerratificado e verificadas posteriormente.

e) O não cumprimento dos requisitos estabelecidos no Edital Rerratificado autoriza a CONTRATANTE a suspender o pagamento, até a devida regularização, sem prejuízo da aplicação das penalidades previstas na presente convocação.

f) Caso a adequação não ocorra no prazo determinado, estará a contratada incorrendo em atraso na execução e sujeita à aplicação das sanções previstas no Edital Rerratificado.

g) Durante a vigência do contrato é vedado ao CONTRATADO contratar cônjuge, companheiro ou parente em linha reta, colateral ou por afinidade, até o terceiro grau, de dirigente do órgão ou entidade contratante ou de agente público que desempenhe função na licitação ou atue na fiscalização ou na gestão do contrato.

III. DAS OBRIGAÇÕES DA CONTRATANTE

a) Efetuar os pagamentos devidos, de acordo com o estabelecido neste contrato.

b) Expedir a ordem de serviços e/ou autorização/registro da solicitação, bem como, fornecer as informações necessárias para seu cumprimento.

CLÁUSULA 2ª – DO VALOR E FORMA DE PAGAMENTO

Pela regular entrega e/ou execução dos serviços, objeto deste contrato, a **CONTRATANTE** pagará à **CONTRATADA** o preço global estimado de **R\$ xxx.xxx,xx (xxxxxxxxxxxxxx)**, conforme segue:



Prefeitura Municipal de Bebedouro

Estado de São Paulo
Divisão de Despesas - Setor de Licitação
Praça José Stamato Sobrinho, nº 45 - Centro - Bebedouro/SP. - Cep. 14.701-900
Fone/Fax: (17) 3345 9116
Site: www.bebedouro.sp.gov.br

ITEM	QUANT. ESTIMADA	UNID.	ESPECIFICAÇÃO (detalhamento completo vide Anexo I – Proposta de Preços)	MARCA	VALOR UNITÁRIO
1	000	xxxxx	xx		

I. No preço estão incluídas todas as despesas diretas ou indiretas, ficando certo de que à CONTRATANTE, nenhum outro ônus caberá, além do pagamento estipulado acima.

II. A nota fiscal correspondente ao valor do equipamento entregue, efetivamente recebido e aceito pelo(s) funcionário(s) responsável(is) da **Secretaria Municipal de Saude**, por intermédio do Departamento de Obras e Engenharia da Prefeitura (Divisão de Engenharia Elétrica), deverá ser quitada no **5º (quinto) dia útil, fora a semana**, contado da data da entrega da mesma.

III. A CONTRATADA deverá **INFORMAR** nas notas fiscais seus dados bancários (nome e número da agência e número da conta corrente), para fins de recebimento dos pagamentos.

IV. Havendo atraso nos pagamentos não decorrente de falhas no cumprimento das obrigações contratuais principais ou acessórias por parte da empresa vencedora, poderá incidir correção monetária, devendo a empresa vencedora solicitar ao Departamento de Finanças/Contabilidade e Orçamento da Prefeitura a devida correção.

V. As condições contratuais relativas à forma de pagamento dos preços poderão ser alteradas, em face da superveniência de norma federal sobre a matéria.

CLÁUSULA 3ª – DA DOTAÇÃO ORÇAMENTÁRIA

As despesas decorrentes deste certame correrão no presente exercício à conta da dotação orçamentária nº: **05015* 4.4.90.52. 10 302 1002 1001**, suplementada se necessário for. (* número da Despesa). (art. 150 da Lei Federal nº 14.133/2021).

CLÁUSULA 4ª – DO ACOMPANHAMENTO E FISCALIZAÇÃO

A fiscalização e acompanhamento será exercida no interesse exclusivo da CONTRATANTE, através da **Secretaria Municipal de Saude**, por intermédio do Departamento de Obras e Engenharia da Prefeitura (Divisão de Engenharia Elétrica), não excluindo nem reduzindo a responsabilidade da CONTRATADA, inclusive perante terceiros, por qualquer irregularidade, sendo que, na sua ocorrência, não deverá implicar corresponsabilidade da Prefeitura Municipal de Bebedouro.

CLÁUSULA 5ª – DA ALTERAÇÃO CONTRATUAL

Fica a CONTRATADA obrigada a aceitar, nas mesmas condições contratuais, acréscimos ou supressões do objeto deste instrumento, observados os termos e limites previstos no art. 125 da Lei Federal nº 14.133/2021.

I. Eventual alteração será obrigatoriamente formalizada por meio de Termo Aditivo ao presente contrato, respeitadas as disposições da Lei Federal nº 14.133/2021.



Prefeitura Municipal de Bebedouro

Estado de São Paulo
Divisão de Despesas - Setor de Licitação
Praça José Stamato Sobrinho, nº 45 - Centro - Bebedouro/SP. - Cep. 14.701-900
Fone/Fax: (17) 3345 9116
Site: www.bebedouro.sp.gov.br

CLÁUSULA 6ª – DA REVISÃO DOS PREÇOS

Na hipótese de sobrevirem fatos imprevisíveis ou previsíveis, porém de consequências incalculáveis, retardadores ou impeditivos da execução do ajustado, ou ainda, em caso de força maior, caso fortuito, ou fato do príncipe, configurando álea econômica extraordinária e extracontratual, a relação que as partes pactuaram inicialmente entre os encargos da empresa Contratada e a retribuição do Contratante para a justa remuneração do objeto da licitação, **poderá ser repactuado o preço, objetivando a manutenção do equilíbrio econômico-financeiro inicial do Contrato.**

I. Quaisquer tributos ou encargos legais criados, alterados ou extintos, bem como a superveniência de disposições legais, quando ocorridas após a data de apresentação da proposta, de comprovada repercussão nos preços contratados, poderão implicar na revisão destes para mais ou menos, conforme o caso.

II. Na hipótese da empresa solicitar alteração de preço, a mesma terá que justificar o pedido, através de planilha detalhada de custos, acompanhada de documento que comprove a procedência do pedido, tais como: lista de preços de fabricantes, notas fiscais ou matérias-primas, etc.

III. O reajustamento de preços poderá ser utilizado na presente contratação, desde que observado o interregno mínimo de 1 (um) ano, contado da data da apresentação da proposta ou da data do último reajuste, utilizando-se como índice para cálculo o Índice Nacional de Preços ao Consumidor Amplo - **IPCA**, divulgado pelo Instituto Brasileiro de Geografia e Estatística - IBGE, ou índice que venha a substituí-lo.

IV. O reajustamento será precedido de solicitação do contratado, acompanhada de demonstração analítica da variação dos custos, por meio de apresentação da planilha de custos e formação de preços, ou do novo acordo, convenção ou sentença normativa que fundamenta a repactuação.

V. reajustamentos poderão ser formalizados por meio de apostilamento e não poderão alterar o equilíbrio econômico-financeiro dos contratos.

VI. O reajuste não interfere no direito das partes de solicitar, a qualquer momento, a manutenção do equilíbrio econômico-financeiro dos contratos com base no disposto na alínea “d”, inciso II, art. 124 da Lei Federal 14.133/2021.

CLÁUSULA 7ª – DAS CONDIÇÕES DE GARANTIA E PÓS-VENDA

I. Garantia mínima de 24 meses para todo o equipamento e serviços de instalação.

II. A CONTRATADA deverá possuir plano de manutenção preventiva e corretiva, com fornecimento de peças, conforme indicado pelo fabricante, pelo período de 24 meses após a instalação, com tempo máximo de atendimento de 4 horas para chamados críticos (parada do gerador).

III. A CONTRATADA deverá comprovar de estrutura de peças de reposição no Brasil com prazo de entrega máximo de 72 horas para peças de alta criticidade. A comprovação deverá ser através de declaração do fabricante do Grupo Motogerador a ser fornecido.



Prefeitura Municipal de Bebedouro

Estado de São Paulo
Divisão de Despesas - Setor de Licitação
Praça José Stamato Sobrinho, nº 45 - Centro - Bebedouro/SP. - Cep. 14.701-900
Fone/Fax: (17) 3345 9116
Site: www.bebedouro.sp.gov.br

CLÁUSULA 8ª – DA RESCISÃO

O contrato poderá ser rescindido pela CONTRATANTE sem quaisquer ônus para a Municipalidade, nas seguintes hipóteses:

- I. Se verificar a falência recuperação judicial e extrajudicial da CONTRATADA.
- II. Se a CONTRATADA transferir o contrato no todo ou parte.
- III. Se ocorrer manifesta impossibilidade da CONTRATADA de dar cabal e perfeito desempenho das obrigações assumidas.
- IV. Caberá ainda rescisão administrativa deste contrato no caso da CONTRATADA, reincidentemente ou não, deixar de cumprir quaisquer das obrigações deste contrato, sem prejuízo da responsabilidade civil e criminal que o couber.

CLAUSULA 9ª – DAS SANÇÕES

Comete infração administrativa, nos termos da lei, o licitante que, com dolo ou culpa:

- I. Deixar de entregar a documentação exigida para o certame ou não entregar qualquer documento que tenha sido solicitado pelo/a pregoeiro/a durante o certame;
- II. Salvo em decorrência de fato superveniente devidamente justificado, não mantiver a proposta em especial quando:
 - a) recusar-se a enviar o detalhamento da proposta quando exigível;
 - b) pedir para ser desclassificado quando encerrada a etapa competitiva; ou
 - c) deixar de apresentar amostra;
 - d) apresentar proposta ou amostra em desacordo com as especificações do Edital Rerratificado;
- III. Não celebrar o contrato ou não entregar a documentação exigida para a contratação, quando convocado dentro do prazo de validade de sua proposta;
- IV. Recusar-se, sem justificativa, a assinar o contrato ou a aceitar ou retirar o instrumento equivalente no prazo estabelecido pela Administração;
- V. Apresentar declaração ou documentação falsa exigida para o certame ou prestar declaração falsa durante a licitação
- VI. Fraudar a licitação.
- VII. Comportar-se de modo inidôneo ou cometer fraude de qualquer natureza, em especial quando:



Prefeitura Municipal de Bebedouro

Estado de São Paulo
Divisão de Despesas - Setor de Licitação
Praça José Stamato Sobrinho, nº 45 - Centro - Bebedouro/SP. - Cep. 14.701-900
Fone/Fax: (17) 3345 9116
Site: www.bebedouro.sp.gov.br

a) agir em conluio ou em desconformidade com a lei;

b) induzir deliberadamente a erro no julgamento;

c) apresentar amostra falsificada ou deteriorada;

VIII. Praticar atos ilícitos com vistas a frustrar os objetivos da licitação

IX. Praticar ato lesivo previsto no art. 5º da Lei n.º 12.846, de 2013.

X. Com fulcro na Lei nº 14.133, de 2021, a Administração poderá, garantida a prévia defesa, aplicar aos licitantes e/ou adjudicatários as seguintes sanções, sem prejuízo das responsabilidades civil e criminal:

a) advertência;

b) multa;

c) impedimento de licitar e contratar e

d) declaração de inidoneidade para licitar ou contratar, enquanto perdurarem os motivos determinantes da punição ou até que seja promovida sua reabilitação perante a própria autoridade que aplicou a penalidade.

XI. Na aplicação das sanções serão considerados:

a) a natureza e a gravidade da infração cometida;

b) as peculiaridades do caso concreto;

c) as circunstâncias agravantes ou atenuantes;

d) os danos que dela provierem para a Administração Pública;

e) a implantação ou o aperfeiçoamento de programa de integridade, conforme normas e orientações dos órgãos de controle.

XII. A multa será recolhida em percentual de 0,5% a 30% incidente sobre o valor do contrato licitado, recolhida no prazo máximo de 10 (dez) dias úteis, a contar da comunicação oficial.

XIII. As sanções de advertência, impedimento de licitar e contratar e declaração de inidoneidade para licitar ou contratar poderão ser aplicadas, cumulativamente ou não, à penalidade de multa.

XIV. Na aplicação da sanção de multa será facultada a defesa do interessado no prazo de 15 (quinze) dias úteis, contado da data de sua intimação.



Prefeitura Municipal de Bebedouro

Estado de São Paulo
Divisão de Despesas - Setor de Licitação
Praça José Stamato Sobrinho, nº 45 - Centro - Bebedouro/SP. - Cep. 14.701-900
Fone/Fax: (17) 3345 9116
Site: www.bebedouro.sp.gov.br

XV. A sanção de impedimento de licitar e contratar será aplicada ao responsável em decorrência das infrações administrativas relacionadas nos itens I, II e III, quando não se justificar a imposição de penalidade mais grave, e impedirá o responsável de licitar e contratar no âmbito da Administração Pública direta e indireta do ente federativo a qual pertencer o órgão ou entidade, pelo prazo máximo de 3 (três) anos.

XVI. Poderá ser aplicada ao responsável a sanção de declaração de inidoneidade para licitar ou contratar, em decorrência da prática das infrações dispostas nos incisos IV, V, VI, VII e VIII, bem como pelas infrações administrativas previstas nos incisos I, II e III do Edital Rerratificado que justifiquem a imposição de penalidade mais grave que a sanção de impedimento de licitar e contratar, cuja duração observará o prazo previsto no art. 156, § 5º, da Lei n.º 14.133/2021.

XVII. A recusa injustificada do adjudicatário em assinar o contrato, ou em aceitar ou retirar o instrumento equivalente no prazo estabelecido pela Administração, caracterizará o descumprimento total da obrigação assumida e o sujeitará às penalidades e à imediata perda da garantia de proposta em favor do órgão ou entidade promotora da licitação.

XVIII. A apuração de responsabilidade relacionadas às sanções de impedimento de licitar e contratar e de declaração de inidoneidade para licitar ou contratar demandará a instauração de processo de responsabilização a ser conduzido por comissão composta por 2 (dois) ou mais servidores estáveis, que avaliará fatos e circunstâncias conhecidos e intimará o licitante ou o adjudicatário para, no prazo de 15 (quinze) dias úteis, contado da data de sua intimação, apresentar defesa escrita e especificar as provas que pretenda produzir.

XIX. Caberá recurso no prazo de 15 (quinze) dias úteis da aplicação das sanções de advertência, multa e impedimento de licitar e contratar, contado da data da intimação, o qual será dirigido à autoridade que tiver proferido a decisão recorrida, que, se não a reconsiderar no prazo de 5 (cinco) dias úteis, encaminhará o recurso com sua motivação à autoridade superior, que deverá proferir sua decisão no prazo máximo de 20 (vinte) dias úteis, contado do recebimento dos autos.

XX. Caberá a apresentação de pedido de reconsideração da aplicação da sanção de declaração de inidoneidade para licitar ou contratar no prazo de 15 (quinze) dias úteis, contado da data da intimação, e decidido no prazo máximo de 20 (vinte) dias úteis, contado do seu recebimento.

XXI. O recurso e o pedido de reconsideração terão efeito suspensivo do ato ou da decisão recorrida até que sobrevenha decisão final da autoridade competente.

XXII. A aplicação das sanções previstas neste Edital Rerratificado não exclui, em hipótese alguma, a obrigação de reparação integral dos danos causados.

CLÁUSULA 10ª – DO FUNDAMENTO LEGAL

Este contrato regula-se por todas as suas cláusulas e partes integrantes pelas disposições da Lei Federal nº 14.133/2021 e Decreto Municipal nº 16.570/2025.



Prefeitura Municipal de Bebedouro

Estado de São Paulo
Divisão de Despesas - Setor de Licitação
Praça José Stamato Sobrinho, nº 45 - Centro - Bebedouro/SP. - Cep. 14.701-900
Fone/Fax: (17) 3345 9116
Site: www.bebedouro.sp.gov.br

CLÁUSULA 11ª – DAS DISPOSIÇÕES GERAIS

São partes integrantes deste Contrato, independentemente de transcrição, o **Edital Rerratificado nº 62/2025** do **Pregão Eletrônico nº 54/2025**, o **Processo nº 98/2025** e a Proposta da CONTRATADA, com os documentos que a acompanham.

CLÁUSULA 12ª – DO FORO

Para dirimir questões que resultem deste Contrato, a CONTRATANTE e a CONTRATADA, elegem o Foro da Comarca de de Bebedouro, Estado de São Paulo, com renúncia expressa de qualquer outro por mais privilegiado que o seja.

E, por estarem assim justas e contratadas, as partes nesta oportunidade firmam e assinam o presente instrumento de contrato, digitado em xx (xxxx) laudas somente no anverso, na presença de 2 (duas) testemunhas abaixo assinadas, para todos os efeitos legais.

CLÁUSULA 13ª – DO LOCAL E DATA

O presente contrato administrativo é lavrado e assinado nesta cidade de Bebedouro, Estado de São Paulo, no dia xx do mês de xxxxxxx de 2026.

PREFEITURA MUNICIPAL DE BEBEDOURO **CONTRATANTE**

NOME DA EMPRESA **CONTRATADA**

TESTEMUNHAS:

Nome:
CPF nº:

Nome:
CPF nº:



Prefeitura Municipal de Bebedouro

Estado de São Paulo
Divisão de Despesas - Setor de Licitação
Praça José Stamato Sobrinho, nº 45 - Centro - Bebedouro/SP. - Cep. 14.701-900
Fone/Fax: (17) 3345 9116
Site: www.bebedouro.sp.gov.br

ANEXO VI TERMO DE CIÊNCIA E DE NOTIFICAÇÃO

CONTRATANTE: **PREFEITURA MUNICIPAL DE BEBEDOURO**

CONTRATADO:

CONTRATO Nº (DE ORIGEM): **xx/2026**

OBJETO:

Pelo presente **TERMO**, nós, abaixo identificados:

1. Estamos CIENTES de que:

a) o ajuste acima referido, seus aditamentos, bem como o acompanhamento de sua execução contratual, estarão sujeitos a análise e julgamento pelo Tribunal de Contas do Estado de São Paulo, cujo trâmite processual ocorrerá pelo sistema eletrônico;

b) poderemos ter acesso ao processo, tendo vista e extraindo cópias das manifestações de interesse, Despachos e Decisões, mediante regular cadastramento no Sistema de Processo Eletrônico, em consonância com o estabelecido na Resolução nº 01/2011 do TCESP;

c) além de disponíveis no processo eletrônico, todos os Despachos e Decisões que vierem a ser tomados, relativamente ao aludido processo, serão publicados no Diário Oficial Eletrônico do Tribunal de Contas do Estado de São Paulo (<https://doe.tce.sp.gov.br/>), em conformidade com o artigo 90 da Lei Complementar nº 709, de 14 de janeiro de 1993, iniciando-se, a partir de então, a contagem dos prazos processuais, conforme regras do Código de Processo Civil;

d) as informações pessoais dos responsáveis pela contratante e interessados estão cadastradas no módulo eletrônico do “Cadastro Corporativo TCESP – CadTCESP”, nos termos previstos no Artigo 2º das Instruções nº01/2024, conforme “Declaração(ões) de Atualização Cadastral” anexa (s);

e) é de exclusiva responsabilidade do contratado manter seus dados sempre atualizados.

2. Damo-nos por NOTIFICADOS para:

a) O acompanhamento dos atos do processo até seu julgamento final e consequente publicação;

b) Se for o caso e de nosso interesse, nos prazos e nas formas legais e regimentais, exercer o direito de defesa, interpor recursos e o que mais couber.

LOCAL e DATA: Bebedouro, Estado de São Paulo, xx de xxxxxxxx de 2026.

AUTORIDADE MÁXIMA DO ÓRGÃO/ENTIDADE:

Nome:

Cargo:

CPF:



Prefeitura Municipal de Bebedouro

Estado de São Paulo
Divisão de Despesas - Setor de Licitação
Praça José Stamato Sobrinho, nº 45 - Centro - Bebedouro/SP. - Cep. 14.701-900
Fone/Fax: (17) 3345 9116
Site: www.bebedouro.sp.gov.br

RESPONSÁVEIS PELA HOMOLOGAÇÃO DO CERTAME OU RATIFICAÇÃO DA DISPENSA/INEXIGIBILIDADE DE LICITAÇÃO:

Nome:
Cargo:
CPF:
Assinatura: _____

RESPONSÁVEIS QUE ASSINARAM O AJUSTE:

Pelo CONTRATANTE:

Nome:
Cargo:
CPF:
Assinatura: _____

Pela CONTRATADA:

Nome:
Cargo:
CPF:
Assinatura: _____

ORDENADOR DE DESPESAS DA CONTRATANTE:

Nome:
Cargo:
CPF:
Assinatura: _____

GESTOR(ES) DO CONTRATO:

Nome:
Cargo:
CPF:
Assinatura: _____

DEMAIS RESPONSÁVEIS (*):

Tipo de ato sob sua responsabilidade:
Nome:
Cargo:
CPF:
Assinatura: _____

(*) - O Termo de Ciência e de Notificação deve identificar as pessoas físicas que tenham concorrido para a prática do ato jurídico, na condição de ordenador da despesa; de partes contratantes; de responsáveis por ações de acompanhamento, monitoramento e avaliação; de responsáveis por processos licitatórios; de responsáveis por prestações de contas; de responsáveis com atribuições previstas em atos legais ou administrativos e de interessados relacionados a processos de competência deste Tribunal. Na hipótese de prestações de contas, caso o signatário do parecer conclusivo seja distinto daqueles já arrolados como subscritores do Termo de Ciência e de Notificação, será ele objeto de notificação específica.



Prefeitura Municipal de Bebedouro

Estado de São Paulo

Divisão de Despesas - Setor de Licitação

Praça José Stamato Sobrinho, nº 45 - Centro - Bebedouro/SP. - Cep. 14.701-900

Fone/Fax: (17) 3345 9116

Site: www.bebedouro.sp.gov.br

ANEXO VII TERMO DE REFERÊNCIA



Prefeitura Municipal de Bebedouro

Praça José Stamato Sobrinho - nº 45 - CEP 14701-009 - Cx Postal 361
CNPJ - 45.709.920/0001-11 - Insc. Est. Isenta
BEBEDOIRO - Estado de São Paulo
Fone: (17) 3345-9100 - www.bebedouro.sp.gov.br

TERMO DE REFERÊNCIA

AQUISIÇÃO DE GRUPO MOTOGERADOR PARA O HOSPITAL MUNICIPAL

ESCOPO DO PROCESSO:

1) OBJETIVO:

O presente Termo de Referência tem como objetivo a aquisição e instalação de um novo Grupo Motogerador diesel elétrico de alta performance e robustez operacional, dotado de tecnologia de ponta e capacidade de resposta imediata e contínua, para o Hospital Municipal de Bebedouro, localizado na Avenida Raul Furquim nº 2.010 - Bairro Jardim Marajá. Esta aquisição visa garantir o fornecimento ininterrupto de energia elétrica e a segurança dos pacientes, bem como a continuidade dos serviços essenciais de saúde em todas as áreas críticas do complexo hospitalar, incluindo Terapia Intensiva (UTI), Unidade de Pronto Atendimento (UPA), Pré-Natal e Centro Cirúrgico, em caso de falhas na rede da concessionária.

2) JUSTIFICATIVA:

A necessidade da aquisição deste novo Grupo Motogerador é decorrente da obsolescência e insuficiência do equipamento atualmente em uso no Hospital Municipal de Bebedouro. O grupo motogerador existente, com aproximadamente 25 anos de uso, encontra-se tecnologicamente desatualizado e sua potência útil (Potência Prime) de 185 KVA é incapaz de suprir a totalidade das cargas sensíveis e vitais do complexo. Tal deficiência acarreta situações de altíssimo risco à vida dos pacientes em setores críticos, uma vez que o funcionamento de muitos equipamentos elétricos de suporte vital depende diretamente do fornecimento contínuo de energia elétrica. A substituição é, portanto, imperativa para adequar a infraestrutura elétrica do hospital às exigências modernas de segurança e operacionalidade, mitigando os riscos associados a interrupções no fornecimento de energia por parte da concessionária CPFL.

3) ESPECIFICAÇÕES TÉCNICAS GERAIS:

O grupo motogerador diesel elétrico a ser adquirido deverá ser uma solução integrada e de última geração, atendendo rigorosamente às especificações detalhadas para seus componentes, incluindo: gerador elétrico, potência e tensão de fornecimento com regulação de alta precisão, motor diesel de fabricante com reconhecida presença e suporte no mercado nacional, sistema de escape e silenciamento otimizado para ambientes sensíveis, quadro de comando e transferência automática com controle



Prefeitura Municipal de Bebedouro

Praça José Stamato Sobrinho - nº 45 - CEP 14701-009 - Cx Postal 361
CNPJ - 45.709.920/0001-11 - Insc. Est. Isenta
BEBEDOURO - Estado de São Paulo
Fone: (17) 3345-9100 - www.bebedouro.sp.gov.br

microprocessado e protocolo aberto, e carenagem silenciada com proteção robusta e durabilidade comprovada, além das demais considerações técnicas.

3.1) GERADOR:

O gerador deverá ser do tipo Brushless (sem escovas) com excitação rotativa e controlador inteligente embarcado com capacidade de paralelismo automático e possuir Classe de Isolamento H (180°C). Sua ligação deverá ser do tipo estrela com neutro acessível. O regulador eletrônico de tensão deverá ser incorporado, com resposta dinâmica de 8 a 500ms e regulação estática de 0,5%, garantindo a estabilidade da tensão de saída. O grau de proteção mínimo exigido para o gerador será IP21. Deverá apresentar Distorção Harmônica máxima sem Carga inferior a 5% e ser capaz de suportar uma Corrente de Curto Circuito de 3x a Corrente Nominal durante o período de 10 segundos. O alternador deverá possuir 12 terminais e caixa de ligação conectável em 3 tensões, com mancal único e sistema de refrigeração a ar. O controlador do gerador deverá possuir porta de comunicação dedicada para sistema supervisor de Gerenciamento e Monitoramento Remoto, permitindo a integração e o monitoramento online das grandezas elétricas e mecânicas, alarmes e status operacional, com capacidade de envio de dados para plataforma em nuvem para análise e diagnósticos preditivos.

Potência de Fornecimento:

- Potência Standby de 315 a 415 KVA
- Potência Prime igual ou superior a 280 KVA (Vide Obs 1)

Obs. 1: O grupo motogerador deverá atuar em conjunto com um transformador existente de 225 KVA, padrão CPFL, que possui uma tolerância de fornecimento. Para garantir a plena capacidade de atendimento do complexo hospitalar, a Potência Prime requerida é precisamente de 280 kVA / 224 kW, com as potências Stand-By e COP especificadas para os respectivos regimes de operação, assegurando a capacidade de sobrecarga e operação contínua para as cargas hospitalares críticas.

3.2) TENSÃO DE FORNECIMENTO:

Tensão de Fornecimento Trifásica: 220 / 127 Vca, com Neutro acessível, compatível com o padrão da Concessionária CPFL. Fator de Potência: 0,8. Frequência: 60 Hz.

Obs. 2: A definição de Potência Prime (PRP) para este edital, conforme ISO 8528-1:2005, estabelece a potência média consumível em operação contínua, com carga variável por período ilimitado de horas por ano (8.760 h/ano), permitindo 10% de sobrecarga por 1 hora a cada 12 horas de funcionamento, com um limite máximo de 500 horas/ano de sobrecarga. A potência COP (Continuous Operation Power) deve ser considerada para carga constante sem possibilidade de sobrecarga. A aderência estrita a esta definição de regime é crucial para a operação hospitalar contínua e segura.



Prefeitura Municipal de Bebedouro

Praça José Stamato Sobrinho - nº 45 - CEP 14701-009 - Cx Postal 361
CNPJ - 45.709.920/0001-11 - Insc. Est. Isenta
BEBEDOURO - Estado de São Paulo
Fone: (17) 3345-9100 - www.bebedouro.sp.gov.br

3.3) MOTOR DIESEL:

- Partida em 24 Vcc.
- Regulagem eletrônica de velocidade para rotação de 1.800 RPM.
- Configuração: 04 Tempos / 06 Cilindros em linha.
- Diâmetro x Curso: 105 x 137 mm.
- Tipo de Aspiração / Sistema de Injeção: Turbo Aftercooler / Eletrônica Direta.
- Sistema de Refrigeração: Água + Ar + Sistema de Ventilação Soprante
- Intervalo para Substituição do filtro de óleo lubrificante: 250 horas.
- Intervalo para Substituição do filtro de combustível: 250 horas.
- Resistência de Pré Aquecimento: 1.000 W

Obs. 3: O motor diesel deverá ser de fabricante com reconhecida liderança global e vasta rede de revendedores e serviços técnicos autorizados no Brasil, possuindo estoque estratégico de componentes de reposição a pronta entrega para possibilitar manutenções ultrarrápidas e restabelecer o funcionamento do grupo motogerador dentro da maior brevidade possível, não excedendo 4 horas para o restabelecimento após o acionamento técnico. A comprovação de tal capacidade de resposta deverá ser apresentada por meio de declaração do fabricante ou de sua rede autorizada no Brasil, com a indicação de centro de distribuição e logística de peças.

3.4) KIT ESCAPAMENTO:

O sistema de escape do gerador deverá ser do tipo Hospitalar de 4" com Segmento Elástico, fabricado com materiais de aço carbono de alta resistência e tratamento anticorrosivo compatível com a ação dos gases resultantes da queima de diesel, garantindo a perfeita condução dos gases para fora do ambiente do motor e o aumento da durabilidade. O sistema deverá ser dimensionado para minimizar a contrapressão e não prejudicar o desempenho do motor

3.5) SILENCIOSO INDUSTRIAL:

O grupo motogerador deverá ser fornecido na versão carenada (silenciada), dotado de um silenciador industrial de alta performance, conforme norma ISO 8528-10 (ou equivalente). Este nível de ruído é crítico para a instalação em ambiente hospitalar, garantindo o bem-estar de pacientes e equipe, sem comprometer o desempenho do motor. A medição do nível de ruído deverá ser comprovada por laudo de ensaio emitido por laboratório acreditado ou por relatório técnico do fabricante com metodologia clara.



Prefeitura Municipal de Bebedouro

Praça José Stamato Sobrinho - nº 45 - CEP 14701-009 - Cx Postal 361
CNPJ - 45.709.920/0001-11 - Insc. Est. Isenta
BEBEDOURO - Estado de São Paulo
Fone: (17) 3345-9100 - www.bebedouro.sp.gov.br

3.6) SISTEMA DE PRÉ-AQUECIMENTO:

O sistema de pré-aquecimento deverá possuir potência mínima de 1000W, sendo aplicável para geradores de partida automática. Deverá permitir e facilitar partidas rápidas e com carga total em todas as condições ambientais, reduzindo desgastes e danos ao motor do equipamento, com controle de temperatura por termostato que mantém as condições adequadas para o pronto funcionamento e a vida útil do equipamento.

3.7) TANQUE DE COMBUSTÍVEL:

O tanque externo de combustível deverá ser de polietileno de alta densidade, na capacidade nominal de 400 litros de óleo diesel, conforme rigorosa conformidade com a norma ABNT NBR 16684. Deverá ser instalado na mesma sala do grupo motogerador, sendo do tipo estanque, própria para contenção secundária de líquidos. A autonomia mínima comprovada será de 7 (sete) horas em regime COP. O tanque deverá ser construído com materiais que garantam a preservação da qualidade do combustível, contribuindo para a segurança operacional e o desempenho confiável, prolongando a vida do gerador.

3.8) QUADRO DE COMANDO E TRANSFERÊNCIA AUTOMÁTICO:

O Quadro de Comando e Transferência Automático (QTA) deverá ser projetado e dimensionado para operação em paralelismo automático com dois grupos geradores (um novo e um existente), e com sincronismo com a rede da concessionária CPFL (para operação "sem pisca" - break before make). Deverá ser dotado de microcontrolador programável da série DEEP SEA (preferencialmente modelos DS8620 ou DS8610 + DS331, ou equivalente) capaz de gerenciar a comutação automática entre os grupos em caso de falha de um deles, além do sincronismo com a rede. O QTA deverá ser montado internamente a carenagem silenciada e isolado da máquina. Deverá possibilitar operação automática e manual, além da realização de testes, com protocolo de comunicação aberto (OCPP ou Modbus TCP/IP). Será responsável pela supervisão integral do sistema de corrente alternada, comandando a partida e parada automática dos grupos geradores em caso de falha da fonte principal (rede), com disjuntor manual termomagnético tripolar fixo para proteção. Deverá possuir carregador de baterias integrado, sinalizadores de rede e gerador, e realizar o monitoramento contínuo da rede da concessionária, efetuando a partida imediata dos grupos geradores e a transferência automática de carga no momento da detecção de qualquer irregularidade em qualquer uma das fases da rede, incluindo subtensão, sobretensão ou perda de fase. O desligamento automático deverá ocorrer com o restabelecimento da rede elétrica, com retorno da carga para a concessionária e desligamento do motor após o tempo de resfriamento. O quadro de comando deverá possuir grau de proteção mínima de IP23 e dimensões nominais de 1200mm (A) x 600mm (L) x 255mm (P). A conexão para paralelismo entre geradores deverá ser realizada por disjuntor motorizado, com barramento e disjuntores dimensionados para a capacidade total do sistema.



Prefeitura Municipal de Bebedouro

Praça José Stamato Sobrinho - nº 45 - CEP 14701-009 - Cx Postal 361
CNPJ - 45.709.920/0001-11 - Insc. Est. Isenta
BEBEDOURO - Estado de São Paulo
Fone: (17) 3345-9100 - www.bebedouro.sp.gov.br

3.9) SISTEMA BY-PASS:

Deverá ser previsto um Sistema de By-Pass manual que permita o isolamento do Grupo Gerador e do Quadro de Transferência para manutenção, sem interrupção do fornecimento de energia pela concessionária à carga hospitalar. Este sistema deverá garantir a continuidade da alimentação elétrica para as áreas críticas do hospital durante intervenções no grupo gerador.

3.10) CHAVE DE TRANSFERÊNCIA:

A Chave de Transferência de Carga (CTC) deverá ser do tipo Contator, tripolar, com capacidade mínima de corrente nominal de 1250 A. Deverá ser dimensionada para operar em conjunto com o Quadro de Comando e Transferência Automático (QTA) especificado no item 3.9, garantindo a comutação segura e rápida entre a rede da concessionária e o Grupo Gerador. A chave deverá ser montada de forma integrada ao painel do QTA ou em compartimento adjacente, em conformidade com as normas técnicas pertinentes para instalações hospitalares de classe crítica.

3.11) RETROFIT E INTEGRAÇÃO DO GRUPO GERADOR EXISTENTE:

Em complemento ao fornecimento do novo grupo motogerador, a CONTRATADA será responsável pela execução do retrofit completo e integração do Grupo Gerador Cummins de 200 kVA atualmente instalado no Hospital, visando sua operação em paralelismo com o novo gerador e sincronismo com a rede. Os serviços deverão incluir:

- **Manutenção e Adequação do Motor Diesel:** Realização de manutenção completa no motor Cummins de 200 kVA, incluindo verificação de componentes críticos, substituição de filtros e fluidos (óleo, combustível, líquido de arrefecimento) e adequação mecânica para operação em conjunto com o novo sistema.
- **Fornecimento e Instalação de Novo Quadro de Transferência Automático (QTA) para Retrofit:** Fornecimento e instalação de um novo QTA com controlador inteligente, dimensionado especificamente para o gerador Cummins de 200 kVA e totalmente compatível com a função de paralelismo com o novo gerador de 315 kVA. O controlador deverá permitir comunicação e sincronismo com a rede CPFL para transferência sem interrupção, evitando "pisca" na energia durante a comutação.
- **Reconfiguração dos Sistemas:** Reconfiguração completa e instalação dos sistemas de comando e potência do gerador existente, para que operem de forma integrada e otimizada com o novo QTA e o sistema de paralelismo.
- **Testes Abrangentes:** Realização de todos os testes de sincronismo, partida automática, transferência de carga, e comutação entre os geradores, garantindo a perfeita integração e funcionamento dos dois grupos geradores em conjunto e com a rede da concessionária.



Prefeitura Municipal de Bebedouro

Praça José Stamato Sobrinho - nº 45 - CEP 14701-009 - Cx Postal 361
CNPJ - 45.709.920/0001-11 - Insc. Est. Isenta
BEBEDOURO - Estado de São Paulo
Fone: (17) 3345-9100 - www.bebedouro.sp.gov.br

- Revisão e Reforço do Aterramento: O sistema de aterramento do gerador existente deverá ser revisado e, se necessário, reforçado, garantindo a conformidade com as normas NBR 5410 e NBR 15751

4. SOLUÇÃO DE ATENUAÇÃO DE RUÍDO PARA SALA DO GRUPO GERADOR EXISTENTE:

Deverá ser fornecida e instalada uma solução completa de atenuação de ruído (atenuadores de entrada e saída; venezianas e silenciosos) para a sala do grupo gerador existente de 200 kVA, visando a redução dos níveis de ruído emitidos para o ambiente externo, em conformidade com as normas aplicáveis e as necessidades de um ambiente hospitalar. Os atenuadores de ruído deverão ser do tipo de entrada e saída de ar, projetados para proporcionar um nível de redução sonora de, no mínimo, 85 dB(A) a 1,5 metros de distância da fonte. A instalação incluirá a substituição das grades existentes nos vãos já abertos, conforme as seguintes medidas:

- Entrada de ar: 1,40 m (altura) x 1,20 m (largura) x 0,90 m (profundidade).
- Saída de ar: 1,40 m (altura) x 1,20 m (largura) x 1,20 m (profundidade).

Serão fornecidas e instaladas venezianas de proteção para os vãos dos atenuadores, com o objetivo de evitar a exposição dos elementos internos e proteger contra intempéries. A solução deverá garantir a correta ventilação da sala, sem prejudicar o desempenho do gerador.

5. ALVENARIA:

Deverá ser prevista a execução dos serviços de alvenaria, considerando construção e demolição, para ampliação e integração da área que abrigará os dois grupos motogeradores, o antigo existente e o novo a ser fornecido, conforme projeto anexo contendo medidas, quantitativos e legendas construtivas do serviço pretendido, incluindo a instalação de forro de gesso com preparo acústico na área nova que será integrada à existente.

6. CONDIÇÕES DE GARANTIA E PÓS-VENDA:

- Garantia mínima de 24 meses para todo o equipamento e serviços de instalação.
- Exigir plano de manutenção preventiva e corretiva, com fornecimento de peças, conforme indicado pelo fabricante, pelo período de 24 meses após a instalação, com tempo máximo de atendimento de 4 horas para chamados críticos (parada do gerador).
- Exigir comprovação de estrutura de peças de reposição no Brasil com prazo de entrega máximo de 72 horas para peças de alta criticidade. A comprovação deverá ser através de declaração do fabricante do Grupo Motogerador a ser fornecido.

6. OBRIGAÇÕES DA CONTRATADA:

- Movimentação no local de entrega;
- Passagem e instalação de cabos de força, passagem de cabos de comando;
- ART e responsabilidade de instalação;



Prefeitura Municipal de Bebedouro

Praça José Stamato Sobrinho - nº 45 - CEP 14701-009 - Cx Postal 361
CNPJ - 45.709.920/0001-11 - Insc. Est. Isenta
BEBEDOURO - Estado de São Paulo
Fone: (17) 3345-9100 - www.bebedouro.sp.gov.br

- Projeto elétrico e aprovações junto à Concessionária e Órgãos regulamentadores
- Fornecimento de materiais elétricos (cabos, fios, construção civil, etc.);
- Mão de obra de instalação;
- Cumprir com a data de entrega de 03 (três) meses estipulada no processo;

7. TREINAMENTO:

Deverá ser realizado treinamento completo no local da instalação, para o(s) funcionário(s) designados(s) pela Contratante, compreendendo as instruções de utilização do GMG e do quadro de transferência.

8. CLÁUSULA DE VISITA TÉCNICA:

Recomenda-se enfaticamente que a empresa licitante realize visita técnica prévia e vistoria in loco no Hospital Municipal de Bebedouro, localizado na Avenida Raul Furquim, 2.010, Bairro Jardim Marajá. As visitas deverão ser agendadas através dos e-mails: josepaulo@bebedouro.sp.gov.br e engenharia.eletrica@bebedouro.sp.gov.br durante horário comercial.

Durante esta visita, será possível e altamente aconselhável a realização de levantamento detalhado e medições precisas de todas as características técnicas do local de instalação, com foco na infraestrutura elétrica existente, pontos de conexão, dimensionamento de cabos, disjuntores, sistemas de aterramento, bem como na adequação dos espaços para a montagem e o posicionamento do novo Grupo Motogerador e demais materiais e componentes necessários à sua perfeita integração e funcionamento.

Considerando a criticidade do ambiente hospitalar, as demandas específicas de cada equipamento elétrico sensível e a singularidade de cada instalação, esta etapa é crucial para que a proponente elabore sua proposta de preços com a precisão necessária, garantindo a compatibilidade plena com a infraestrutura existente e a adequação da solução às necessidades reais do Hospital.

A visita técnica deverá ser preferencialmente realizada por profissional técnico habilitado

(Engenheiro Eletricista ou Técnico em Eletrotécnica com registro no CREA), devidamente identificado. Para as licitantes que optarem por realizar a visita, será emitido e assinado um Atestado de Visita Técnica, que deverá ser apresentado à equipe de engenharia no ato da visita e poderá ser anexado como documento comprobatório, a critério da licitante.

Parágrafo Único: A realização da visita técnica é uma faculdade da licitante, e sua não realização não implicará em desclassificação ou inabilitação da proposta. Contudo, ao



Prefeitura Municipal de Bebedouro

Praça José Stamato Sobrinho - nº 45 - CEP 14701-009 - Cx Postal 361
CNPJ - 45.709.920/0001-11 - Insc. Est. Isenta
BEBEDOURO - Estado de São Paulo
Fone: (17) 3345-9100 - www.bebedouro.sp.gov.br

submeter sua proposta, a licitante declara ter pleno conhecimento das condições e peculiaridades do local de instalação e de toda a infraestrutura existente, assumindo integral e exclusiva responsabilidade por quaisquer erros, omissões, imprecisões ou divergências nos quantitativos ou especificações de materiais e serviços apresentados em sua proposta que sejam decorrentes da ausência de vistoria in loco. Em nenhuma hipótese serão admitidos aditivos contratuais ou reajustes de valores para suprir falhas ou deficiências oriundas da falta da visita técnica ou do levantamento inadequado por parte da contratada.

Bebedouro, Capital Nacional da Laranja, 06 de janeiro de 2026

ANA PAULA
TILELLI
MARQUES
CATUNDA: 144545
00894

Assinado digitalmente por ANA PAULA
TILELLI MARQUES CATUNDA:14454500894
NO: CUBR5.0U=CP=Brasil_OU=Recuperada da
Receita Federal do Brasil - RFB_OU=RFB e-
CPF: AN=OSUEM BRANCO, OUF=
04567950001172, OUI=presencial, CN=ANA
PAULA TILELLI MARQUES
CATUNDA:14454500894
Data: 2026.01.29 15:39:03.000'
Font: PDF Reader Versão: 2024.3.0

Ana Paula Tilelli Marques Catunda
Secretária Municipal de Saúde

JOSE PAULO DE ALMEIDA
ROSSANEZI: 09334112867

Assinado de forma digital por JOSE
PAULO DE ALMEIDA
ROSSANEZI:09334112867
Dados: 2026.01.07 11:44:56 -03'00'

José Paulo Rossanezi
Engenheiro Eletricista
CREA/SP 0685025910

Subdiretor Depto Municipal de Obras, Urbanismo e Habitação

LEONARDO MIGUEL
ORNELAS R T DE
CARVALHO
419.054.988-61 DIRETOR

Assinado de forma digital por
LEONARDO MIGUEL ORNELAS
R T DE CARVALHO
419.054.988-61 DIRETOR
Dados: 2026.01.07 11:51:02
-03'00'

Leonardo Miguel Ornelas R. T. de Carvalho
Engenheiro Civil
CREA/SP 5070076307

Diretor Depto Municipal de Obras, Urbanismo e Habitação



Prefeitura Municipal de Bebedouro

Estado de São Paulo

Divisão de Despesas - Setor de Licitação

Praça José Stamato Sobrinho, nº 45 - Centro - Bebedouro/SP. - Cep. 14.701-900

Fone/Fax: (17) 3345 9116


Site: www.bebedouro.sp.gov.br

ANEXO VIII PROJETO ELÉTRICO;



Rua Joaquim Marques de Figueredo nº
7-37 - Distrito Industrial I - Bauru/SP
Tel.:(14) 3011-5757
www.sistelenergiaconfiavel.com.br

PROJETO ELÉTRICO ATUALIZAÇÃO

PROJETO/PROJECT:	9.709	
CLIENTE/CUSTOMER:	MUNICÍPIO DE BEBEDOURO	
CIDADE/CITY/CIUDAD:	BEBEDOURO / SP	
REVISÃO/REVISION:	01	
DATA/DATE:	NOV/2025	
NOTE/NOTA:	---	

1

2

3

4

5

6

7

ÍNDICE

PG - TÍTULO	DATA	STATUS	PROJETISTA	VERIFICADO	APROVADO
01 - CAPA	NOV/2025	PROJETO	JOÃO VICENTE		
02 - ÍNDICE	NOV/2025	PROJETO	JOÃO VICENTE		
03 - SIMBOLOGIA	NOV/2025	PROJETO	JOÃO VICENTE		
04 - PLANTA DE SITUAÇÃO - CABINE	NOV/2025	PROJETO	JOÃO VICENTE		
05 - CORTES	NOV/2025	PROJETO	JOÃO VICENTE		
06 - DIAGRAMAS	NOV/2025	PROJETO	JOÃO VICENTE		
07 - PLANTA ALTERAÇÃO - SALA G.M.G	NOV/2025	PROJETO	JOÃO VICENTE		

CLIENTE:
 MUNICÍPIO DE BEBEDOURO
OBRA:
 PROJETO ELÉTRICO
CIDADE:
 BEBEDOURO / SP
DATA:
 NOV/2025



PROJETO:
 9.709
DESENHO:
 SIS22931-OS45.421-001
TÍTULO:
 SIMBOLOGIA

PROJETISTA:
 JOÃO VICENTE
VERIFICADO:

APROVADO:

STATUS:
 PROJETO



FORMATO: A3
FOLHA: 02 / 07

REV	DATA	EXECUÇÃO	DESCRIÇÃO	REV	DATA	EXECUÇÃO	DESCRIÇÃO
01	DEZ/2025	JOÃO VICENTE	ACRÉSCIMO AMPLIAÇÃO SALA GERADORES				
00	NOV/2025	JOÃO VICENTE	EMISSÃO INICIAL				

1

2

3

4

5

6

7

SIMBOLOGIA

01		MINI DISJUNTOR MONOPOLAR	21		CHAVE SECCIONADORA FUSIVEL (UNIFILAR)	41		FONTE CA/CC	60		MOTOR (6 PONTAS)
02		MINI DISJUNTOR BIPOLAR	22		CHAVE DE AFERIÇÃO 3TP'S	42		FONTE CA/CA	61		CONTATO NA
03		MINI DISJUNTOR TRIPOLAR	23		CHAVE DE AFERIÇÃO 3TC'S	43		INVERSOR (UNIFILAR)	62		CONTATO NF
04		DISJUNTOR TERMO-MAGNÉTICO MONOPOLAR	24		BANCO DE CAPACITOR	44		INVERSOR	63		CONTATO NAF
05		DISJUNTOR TERMO-MAGNÉTICO BIPOLAR	25		CAPACITOR (ESTRELA)	45		SOFT START	64		BOTÃO DE IMPULSO NA
06		DISJUNTOR TERMO-MAGNÉTICO TRIPOLAR	26		CAPACITOR (TRIÂNGULO)	46		SOFT START (UNIFILAR)	65		BOTÃO DE IMPULSO NF
07		DISJUNTOR MOTORIZADO	27		BORNE AFERIÇÃO	47		RELE INTELIGENTE (UNIFILAR)	66		BOTÃO DE EMERGÊNCIA NA
08		DISJUNTOR MOTORIZADO E EXTRAÍVEL	28		CHAVE DE TRANSFERÊNCIA MANUAL	48		DIODO	67		BOTÃO DE EMERGÊNCIA NF
09		INTERRUPTOR DIFERENCIAL	29		SHUNT	49		POTENCIÔMETRO	68		CHAVE 'N' POSIÇÕES
10		DISJUNTOR DIFERENCIAL	30		TRANSFORMADOR CORRENTE	50		VARISTOR	69		FIM DE CURSO 1NF
11		BOBINA CONTATOR / RELÉ	31		TRANSFORMADOR POTENCIAL	51		RESISTÊNCIA	70		DISPOSITIVO PROTETOR DE SURTO
12		CONTATOR (UNIFILAR)	32		TRANSFORMADOR TR	52		FUSIVEL	71		IHM
13		BORNE RELÉ COM 1 CONTATO REVERSIVEL	33		DISPOSITIVO RESIDUAL	53		PÁRA-RAIO	72		BLOCO DE REMOTA
14		TEMPORIZADOR COM RETARDO NA ENERGIZAÇÃO	34		AMPERÍMETRO	54		FILTRO DE REDE	73		MÓDULO FOTOVOLTAICO
15		TEMPORIZADOR COM RETARDO NA DESENERGIZAÇÃO	35		VOLTÍMETRO	55		TERRA	74		SINALEIRO
16		BOBINA VÁLVULA	36		BORNE	56		MALHA	75		LÂMPADA
17		BUZINA	37		JUMPER DE BORNES	57		BARRA NEUTRO / TERRA	76		TERMOSTATO
18		CHAVE SECCIONADORA	38		BORNE FUSIVEL	58		MOTOR	77		VENTILADOR / EXAUSTOR
19		CHAVE SECCIONADORA COM MANOPLA ROTATIVA	39		BORNE FUSIVEL COM LED	59		MOTOR (3 PONTAS)	78		TOMADA 2P+T
20		CHAVE SECCIONADORA FUSIVEL	40		JUNÇÃO DE CONDUTORES						

CLIENTE:
MUNICÍPIO DE BEBEDOURO
OBRA:
PROJETO ELÉTRICO
CIDADE:
BEBEDOURO / SP
DATA:
NOV/2025



PROJETO:
9.709
DESENHO:
SIS22931-OS45.421-001
TÍTULO:

SIMBOLOGIA

PROJETISTA:
JOÃO VICENTE
VERIFICADO:

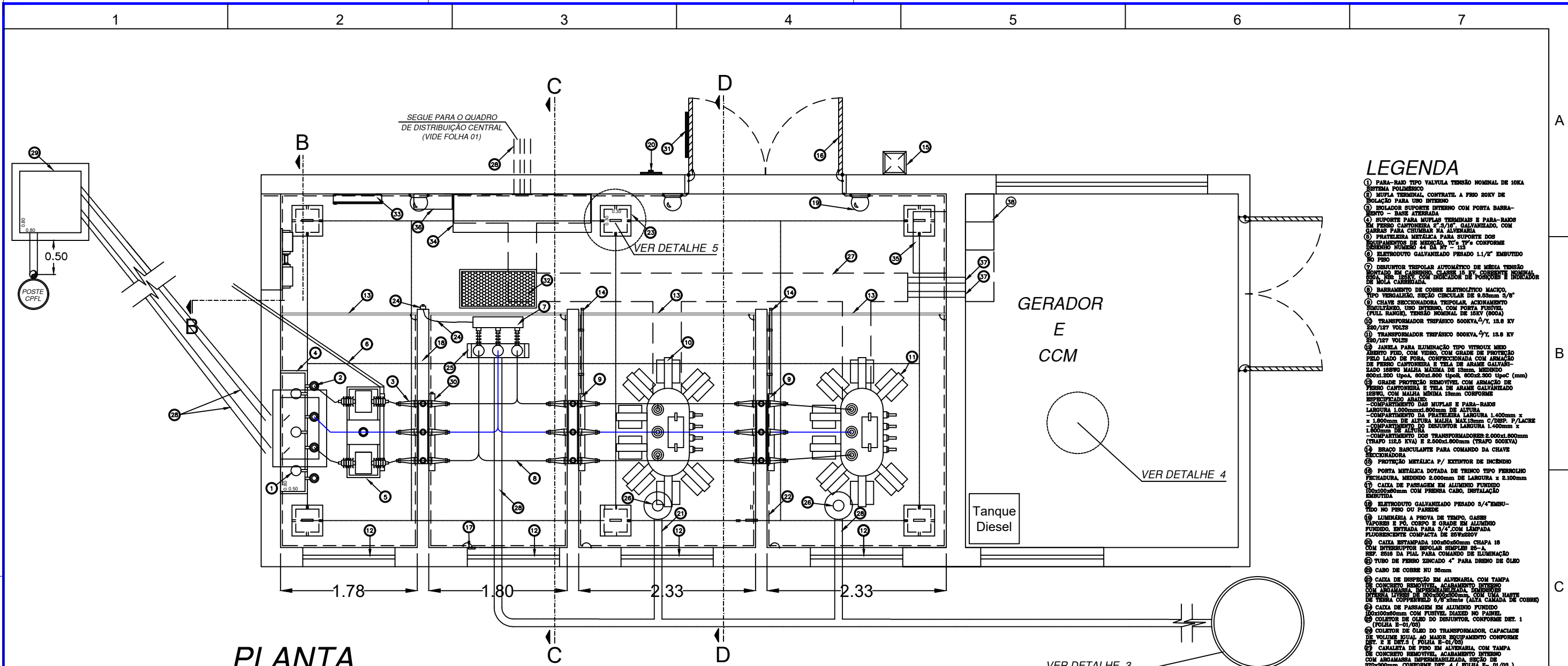
APROVADO:

STATUS:
PROJETO



FORMATO: FOLHA:
A3 03 / 07

REV	DATA	EXECUÇÃO	DESCRIÇÃO	REV	DATA	EXECUÇÃO	DESCRIÇÃO
01	DEZ/2025	JOÃO VICENTE	ACRÉSCIMO AMPLIAÇÃO SALA GERADORES				
00	NOV/2025	JOÃO VICENTE	EMIÇÃO INICIAL				



PLANTA

LEGENDA

- 1 PARA-RAIO TIPO VALVULA TENSÃO NOMINAL DE 10kV SISTEMA POLIFÁSICO
- 2 MUFLA TERMINAL CONTRATEL A FIBRO 20KV DE ISOLAÇÃO PARA USO INTERNO
- 3 ISOLADOR SUPORTE INTERNO COM PORTA BARRAMENTO BASE ATERRADA
- 4 SUPORTE PARA MUFLAS TERMINAIS E PARA-RAIOS EM FERRO CANTONEIRA 2" x 3/16" GALVANIZADO, COM JARRAS PARA CULMINAR NA ALVERARIA
- 5 PRATELEIRA METÁLICA PARA SUPORTE DOS EQUIPAMENTOS DE MEDIÇÃO, TC's TP's CONFORME PROJETO NÚMERO 44 DA 77 - 2015
- 6 ELETRODUTO GALVANIZADO PISADO 1 1/2" EMBUTIDO NO FIBRO
- 7 DISJUNTOR TRIPOLAR AUTOMÁTICO DE MÉDIA TENSÃO MONTADO EM CARREGADO, CLASSE 15 KV, CORRENTE NOMINAL 630A, 125A, 125V, COM INDICADOR DE POSIÇÕES E INDICADOR DE M.O.A. CARREGADA
- 8 BARRAMENTO DE COBRE ELETROLÍTICO MACIÇO, TIPO VERGALHÃO, SEÇÃO CIRCULAR DE 9,53mm 3/8"
- 9 CHAVE SECCIONADORA TRIPOLAR ACIONAMENTO SIMULTANEO, USO INTERNO, COM PORTA FUSÍVEL (PULL RANGE), TENSÃO NOMINAL DE 15KV (600A)
- 10 TRANSFORMADOR TRIFÁSICO 600KVA, 2/7Y, 13,8 KV 220/127 VOLTS
- 11 TRANSFORMADOR TRIFÁSICO 600KVA, 2/7Y, 13,8 KV 220/127 VOLTS
- 12 JARRA PARA ILUMINAÇÃO TIPO VITROUX MÍDIO ABERTO FIXO, COM VIDRO, COM GRATE DE PROTEÇÃO PÉD LADO DE FORA, CONFECCIONADA COM ISOLAÇÃO DE FERRO CANTONEIRA E TELA DE ARAME GALVANIZADO 18SWG MALHA MÁXIMA DE 15mm, MEDIDO 600x200 150x60 600x200 150x60 600x200 150x60
- 13 GRATE PROTEÇÃO REMOVIVEL COM ARMAÇÃO DE FERRO CANTONEIRA E TELA DE ARAME GALVANIZADO 18SWG, COM MALHA MÍDIA 15mm COEFICIENTE ESPECIFICADO ABaixo:
- COMPARTIMENTO DAS MUFLAS E PARA-RAIOS LARGURA 1.000x1.600mm DE ALTURA
- COMPARTIMENTO DA PRATELEIRA LARGURA 1.400mm x 1.800mm DE ALTURA MALHA MÁXIMA 15mm 17/162
- COMPARTIMENTO DO DISJUNTOR LARGURA 1.400mm x 1.800mm DE ALTURA
- COMPARTIMENTO DOS TRANSFORMADORES: 2.000x1.800mm (TRAFO 112,5 KVA) E 2.500x1.600mm (TRAFO 600KVA)
- 14 BRANCO BANCULANTE PARA COMANDO DA CHAVE SECCIONADORA
- 15 PROTEÇÃO METÁLICA P/ EXTINTOR DE INCENDIO
- 16 PORTA METÁLICA DOTADA DE TRINCO TIPO FERROLHO FECHADURA, MEDINDO 2.000mm DE LARGURA x 2.100mm
- 17 CAIXA DE PASSAGEM EM ALUMÍNIO FUNDIDO 100x100x50mm COM PREENHA CABO, INSTALAÇÃO EMBUTIDA
- 18 ELETRODUTO GALVANIZADO PISADO 3/4" EMBUTIDO NO FIBRO OU PAREDE
- 19 LUMINÁRIA A PROVA DE TEMPO, GASES VAPORES E PÓ, CORPO E GRATE EM ALUMÍNIO FUNDIDO, ENTRADA PARA 3/4" COM LAMPADA FLUORESCENTE COMPACTA DE 25Wx220V
- 20 CAIXA ESTAMPADA 100x50x50mm CHAPA 18 COM INTERRUPTOR SPOLAS SIMPLES 25-1 REF. 2516 DA PIAL PARA COMANDO DE ILUMINAÇÃO
- 21 TUBO DE FERRO ZINCADO 4" PARA DRENO DE ÓLEO
- 22 CABO DE COBRE NU 36mm
- 23 CAIXA DE INSPEÇÃO EM ALVERARIA, COM TAMPA DE CONCRETO REMOVIVEL, ACABAMENTO INTERNO COM ARGAMASSA IMPERMEABILIZADA, DIMENSÕES INTERNAS LIVRES DE 600x300x1.200mm
- 24 CAIXA DE PASSAGEM EM ALUMÍNIO FUNDIDO 100x100x50mm COM FUSÍVEL DIÁLETO NO PAINEL
- 25 COLETOR DE ÓLEO DO DISJUNTOR, CONFORME DET. 1 (FOLHA 2-01/05)
- 26 COLETOR DE ÓLEO DO TRANSFORMADOR, CAPACIDADE DE VOLUME IGUAL AO MAIOR EQUIPAMENTO CONFORME DET. 2 E DET.5 (FOLHA 2-01/05)
- 27 CARILETA DE FIBRO EM ALVERARIA, COM TAMPA DE CONCRETO REMOVIVEL, ACABAMENTO INTERNO COM ARGAMASSA IMPERMEABILIZADA, SEÇÃO DE 370x300mm, COEFICIENTE DET. 4 (FOLHA 2- 01/05)
- 28 ELETRODUTO COBRULGADO DE 4" PAREDE 3mm MÍDIO EMBUTIDO NO SOLO E ENVOLVIDO COM CONCRETO
- 29 CAIXA DE PASSAGEM EM ALVERARIA, COM TAMPA 60mm DE ESPESURA COM ALÇA DE CONCRETO REMOVIVEL, PISO DE PEDRA BATAVA NÚMERO 2 NO FUNDO, ACABAMENTO INTERNO E EXTERNO COM ARGAMASSA IMPERMEABILIZADA, DIMENSÕES INTERNAS LIVRES DE 600x300x1.200mm
- 30 CHAVE SECCIONADORA TRIPOLAR ACIONAMENTO SIMULTANEO, USO INTERNO (600A)
- 31 PLACA DE ADVERTÊNCIA NA PORTA DA CABINE CONFORME NB 182 DA ABNT
- 32 TAPETE DE BORRACHA SOBRE ESTRADO DE MADEIRA, 1.000x1.000 mm
- 33 COMPARTIMENTO PARA LUVAS DE PROTEÇÃO E BASTÃO PARA MANOBRAR
- 34 Q.O.B.T 01 - GERAL SUBESTAÇÃO (TRAFO 01)
- 35 Q.O.B.T 02 - GERAL SUBESTAÇÃO (TRAFO 02)
- 36 QUADRO DE COMANDO
- 37 ELETRODUTO COBRULGADO 5"
- 38 QUADRO DE TRANSPARÊNCIA AUTOMÁTICA GERADOR

NOTAS

- 1- TODAS AS PARTES METÁLICAS NÃO ENERGIZADAS SERÃO RIGIDAMENTE INTERLIGADAS NO SISTEMA DE ATERRAMENTO (ANEL) C/ CABO DE COBRE NU 35mm².
- 2- A RESISTÊNCIA ÔHMICA NÃO DEVERÁ EXEDER 10 EM

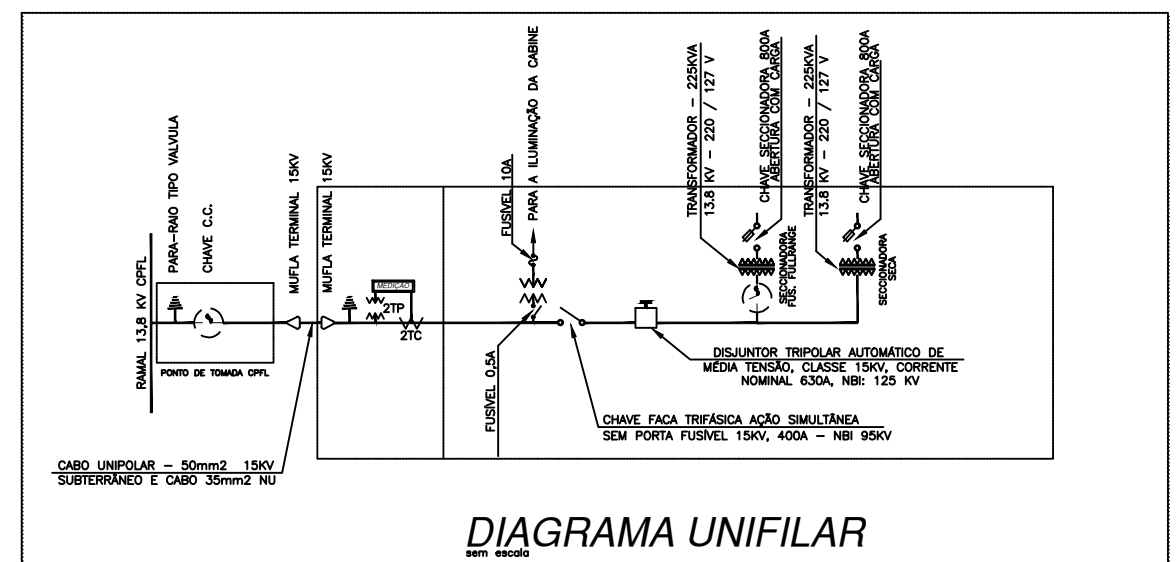
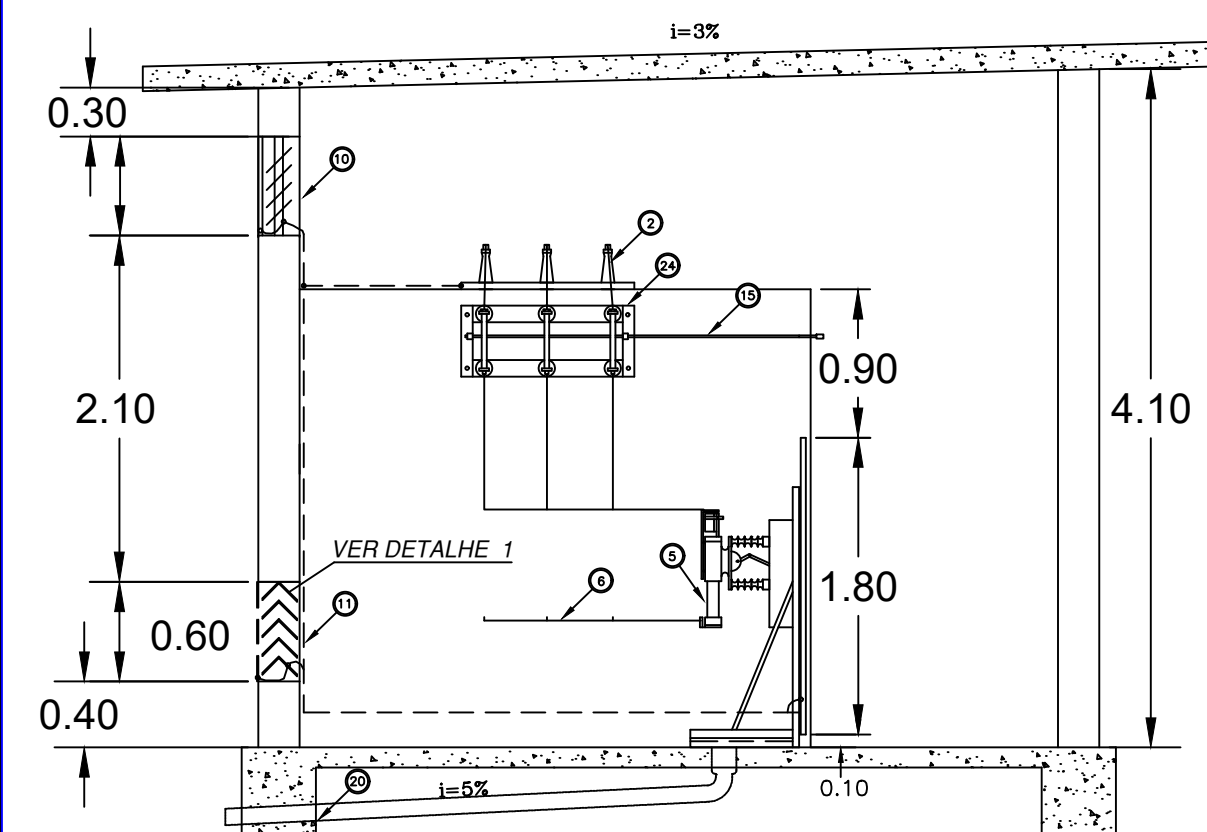


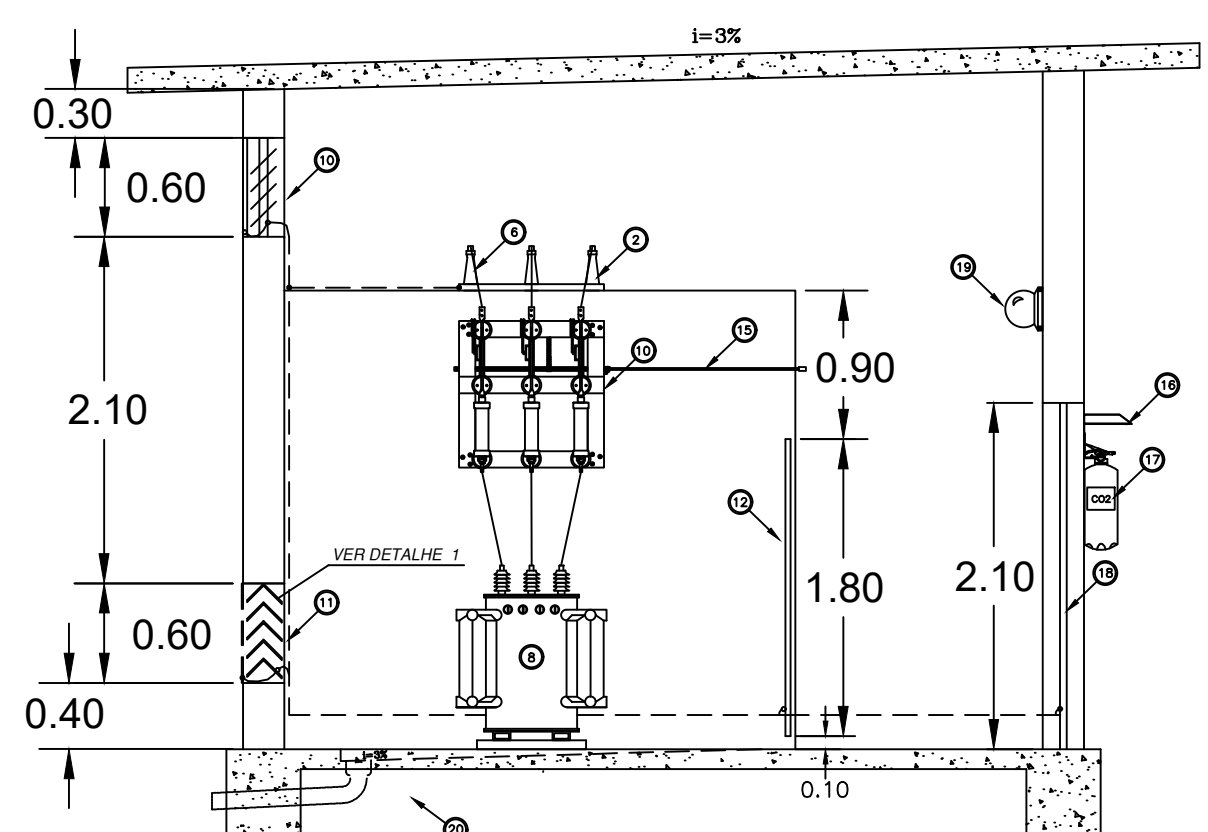
DIAGRAMA UNIFILAR

01	DEZ/2025	JOÃO VICENTE	ACRÉSCIMO AMPLIAÇÃO SALA GERADORES						CLIENTE: MUNICÍPIO DE BEBEDOURO	PROJETO: 9.709	PROJETISTA: JOÃO VICENTE
00	NOV/2025	JOÃO VICENTE	EMISSÃO INICIAL						OBRA: PROJETO ELÉTRICO	DESENHO: SIS22931-OS45.421-001	VERIFICADO:
REV	DATA	EXECUÇÃO	DESCRIÇÃO	REV	DATA	EXECUÇÃO	DESCRIÇÃO		CIDADE: BEBEDOURO / SP	TÍTULO: PLANTA DE SITUAÇÃO - CABINE	APROVADO:
									DATA: NOV/2025	DESENHO REF.: 0314609-82 / 2009	STATUS: PROJETO
											FORMATO: A3
											FOLHA: 04 / 07





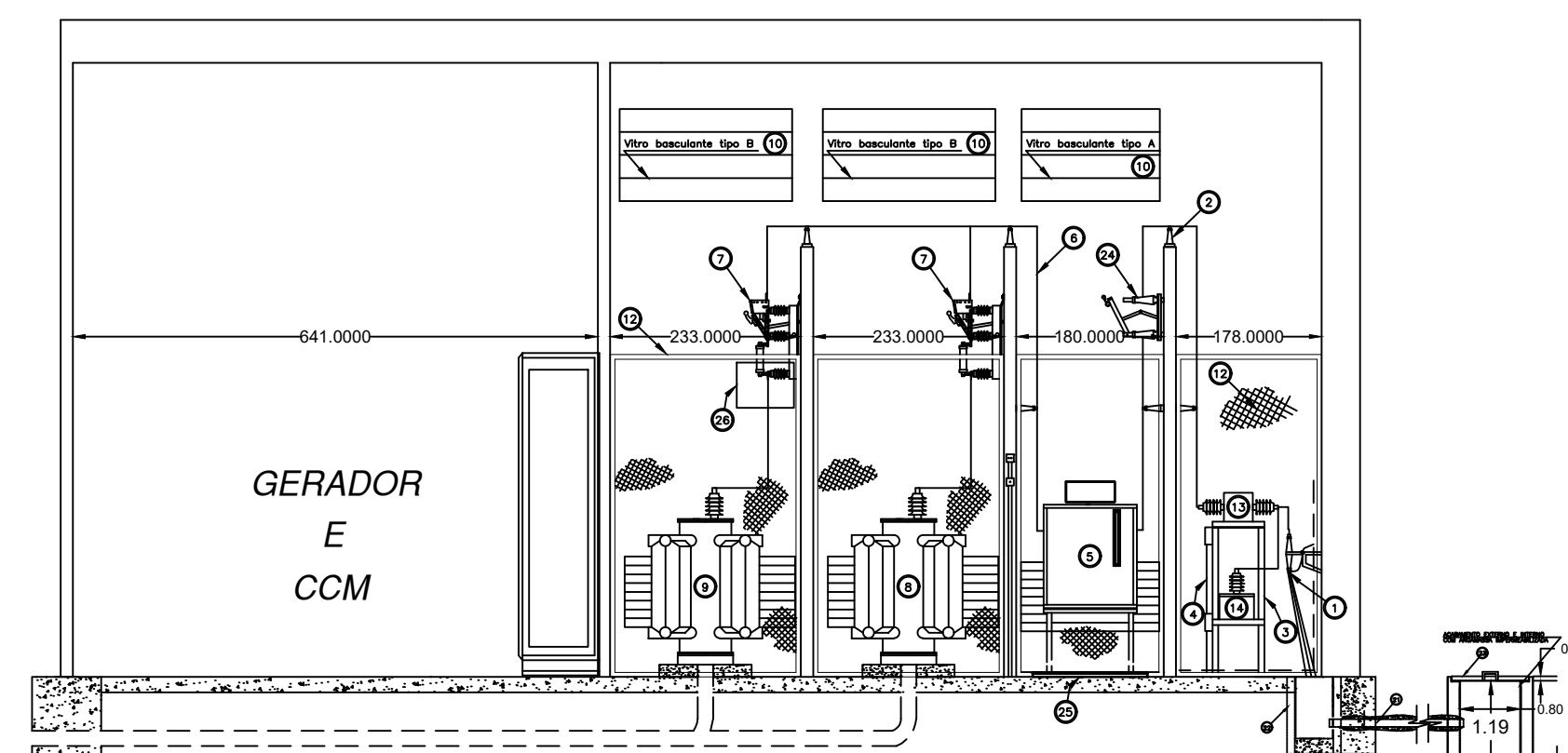
CORTE C...C



CORTE D...D

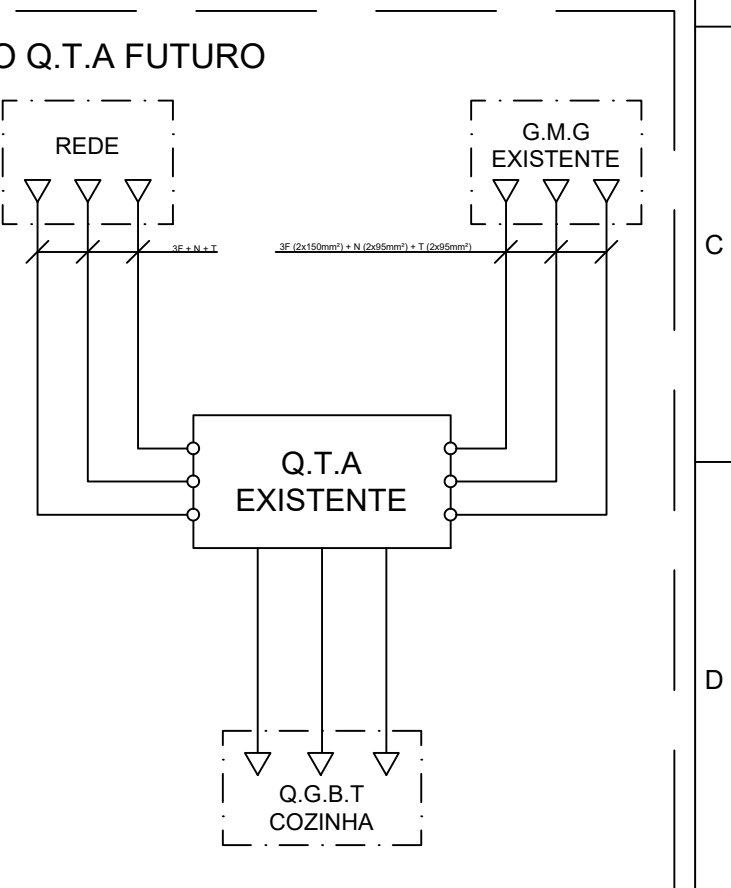
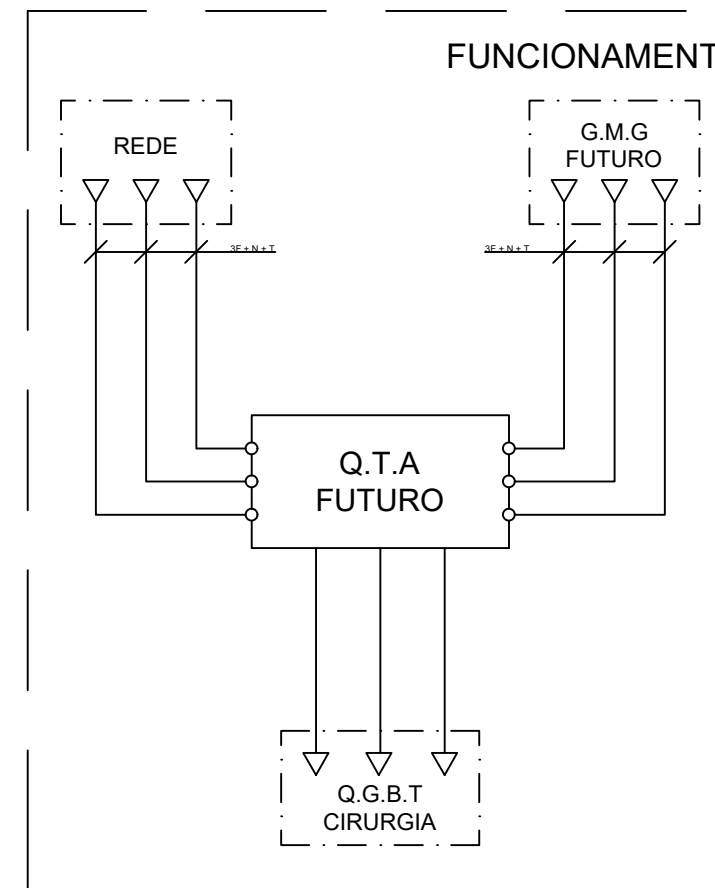
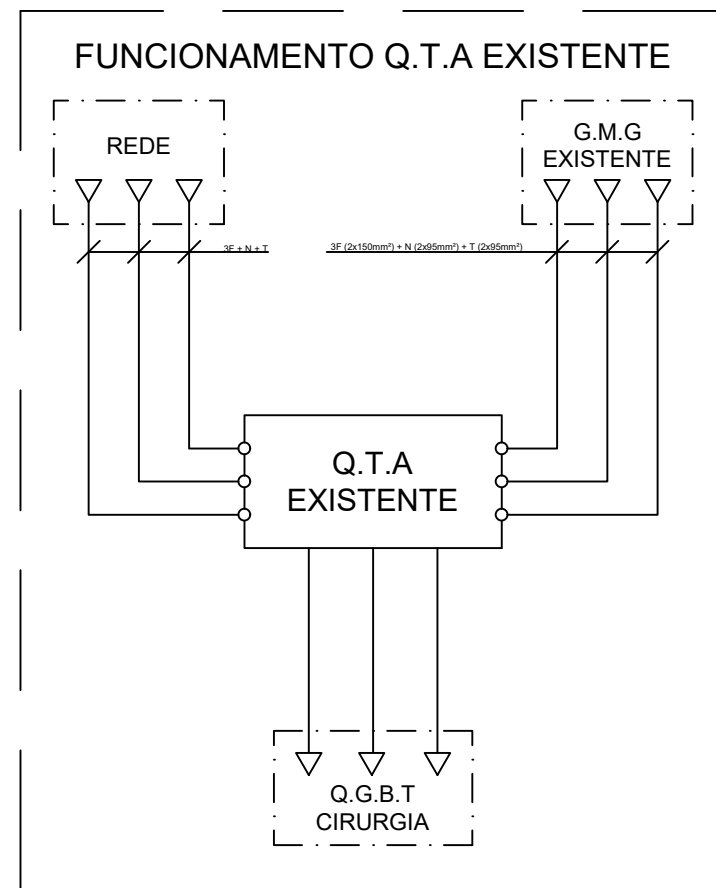
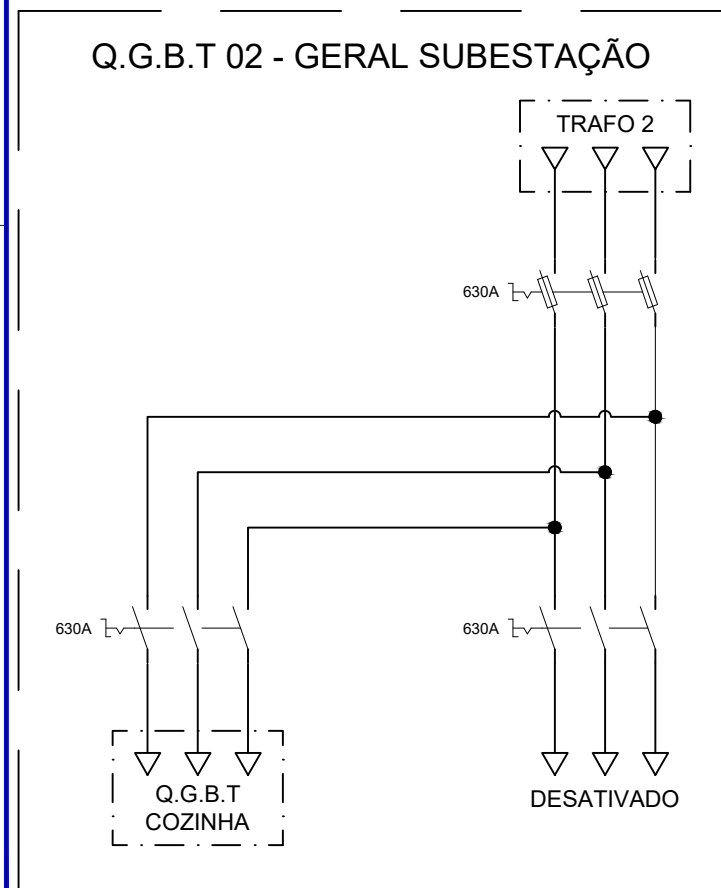
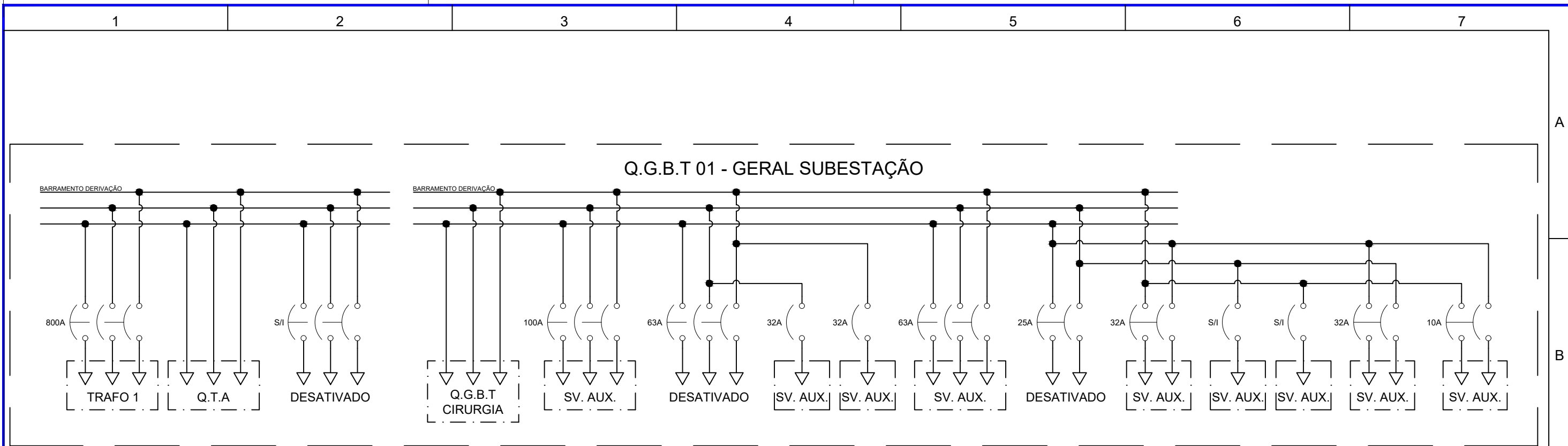
LEGENDA

- ① MUFLA TERMINAL, CONTRATEL A FRIO 20KV DE ISOLAÇÃO PARA USO INTERNO
- ② ISOLADOR SUPORTE INTERNO COM PORTA BARRAMENTO - BASE ATERRADA
- ③ PRATELEIRA METÁLICA PARA SUPORTE DOS EQUIPAMENTOS DE MEDIÇÃO, TC's TP's CONFORME DESENHO DA NORMA TÉCNICA DA CONCESSIONÁRIA LOCAL
- ④ ELETRODUTO GALVANIZADO PESADO 1.1/2" EMBUTIDO NO PISO
- ⑤ DISJUNTOR TRIPOLAR AUTOMÁTICO DE MÉDIA TENSÃO MONTADO EM CABINELO, CLASSE 15 KV CORRENTE NOMINAL 800A, IBE 125KV, COM INDICADOR DE POSIÇÕES E INDICADOR DE MOLA CARREGADA.
- ⑥ BARRAMENTO DE COBRE ELETROLÍTICO MACIÇO, TIPO VERGALHÃO, SEÇÃO CIRCULAR DE 9.83mm 3/8"
- ⑦ CHAVE SECCIONADORA TRIPOLAR, ACIONAMENTO SIMULTÂNEO, USO INTERNO, COM PORTA FUSÍVEL (FULL RANGE), TENSÃO NOMINAL DE 15KV (800A)
- ⑧ TRANSFORMADOR TRIFÁSICO 600 KVA, 7Y, 13.8 KV TENSÃO SECUNDÁRIA DE 220/127 VOLTS
- ⑨ TRANSFORMADOR TRIFÁSICO 600 KVA, 7Y, 13.8 KV TENSÃO SECUNDÁRIA DE 220/127 VOLTS
- ⑩ LÂMPELA PARA ILUMINAÇÃO TIPO VITROUX MEO ABERTO FIXO, COM VIDRO, COM GRADE DE PROTEÇÃO PELO LADO DE FORA, CONFECCIONADA COM ARMAÇÃO DE FERRO CANTONEIRA E TELA DE ARAME GALVANIZADO 187WV MALHA MÍNIMA DE 13mm, MEDINDO 600x1.200 tipoA, 600x1.800 tipoB, 600x2.300 tipoC (mm)
- ⑪ VENEZIANA PARA VENTILAÇÃO, TIPO CHICANA COM GRADE DE PROTEÇÃO PELO LADO DE FORA, CONFECCIONADA COM FERRO CANTONEIRA E TELA DE ARAME GALVANIZADO 187WV MALHA FINA 13mm, MEDINDO 600x1.200 tipoA, 600x1.800 tipoB, 600x2.300 TIPOC, (mm)
- ⑫ GRADE PROTEÇÃO REMOVIVEL COM ARMAÇÃO DE FERRO CANTONEIRA E TELA DE ARAME GALVANIZADO 127WV, COM MALHA MÍNIMA 13mm CONFORME ESPECIFICADO ABAIXO:
- COMPARTIMENTO DAS MUFLAS E PARA-RAIOS LARGURA 1.000mmx1.800mm DE ALTURA
- COMPARTIMENTO DA PRATELEIRA LARGURA 1.400mm x 1.800mm DE ALTURA MALHA MAX 13mm C/DISP. F/LACRE
- COMPARTIMENTO DO DISJUNTOR LARGURA 1.400mm x 1.800mm DE ALTURA
- COMPARTIMENTO DOS TRANSFORMADORES LARGURA 2.000mm x 1.800mm DE ALTURA, (TRAFÓ 112.5 KVA)
- COMPARTIMENTO DOS TRANSFORMADORES LARGURA 2.500mm x 1.800mm DE ALTURA, (TRAFÓ 600KVA)
- ⑬ TRANSFORMADOR DE CORRENTE, ISOLAMENTO PARA 15KV - FORNECIDO PELA C.P.F.L.
- ⑭ TRANSFORMADOR DE POTENCIAL, ISOLAMENTO PARA 15KV - FORNECIDO PELA C.P.F.L.
- ⑮ BRACO BASCULANTE PARA COMANDO DA CHAVE SECCIONADORA
- ⑯ PROTEÇÃO METÁLICA PARA EXTINTOR DE INCENDIO
- ⑰ EXTINTOR DE INCENDIO CO2 - 6Kg - MÍNIMO
- ⑱ PORTA METÁLICA DOTADA DE TRINCO TIPO FERROLHO FECHADURA, MEDINDO 2.000mm DE LARGURA x 2.100mm
- ⑲ LUMINÁRIA A PROVA DE TEMPO, GASES VÁPORES E PÓ, CORPO E GRADE EM ALUMÍNIO FUNDIDO, ENTRADA PARA 5/4", COM LÂMPADA FLUORESCENTE COMPACTA DE 22Wx220V
- ⑳ TUBO DE FERRO ZINCADO 4" PARA DRENO DE ÓLEO
- ㉑ ELETRODUTO CORRUGADO DE 4" PAREDE 3mm MÍNIMO EMBUTIDO NO SOLO E ENVELOFADO COM CONCRETO
- ㉒ CAIXA DE ENTRADA DE CABOS EM ALVENARIA, SEM TAMPA DE CONCRETO, COM DRENO DE PEDRA NÚMERO 2 NO FUNDO, ACABAMENTO INTERNO COM ARGAMASSA IMPERMEABILIZADA, DIMENSÕES INTERNAS LIVRES DE 600x500x800mm DE PROFUNDIDADE
- ㉓ CAIXA DE PASSAGEM EM ALVENARIA, COM TAMPA 60mm DE ESPESURA COM ALÇA DE CONCRETO REMOVIVEL, DRENO DE PEDRA BRITADA NÚMERO 2 NO FUNDO, ACABAMENTO INTERNO E EXTERNO COM ARGAMASSA IMPERMEABILIZADA, DIMENSÕES INTERNAS LIVRES DE 600x800x1.200mm
- ㉔ CHAVE SECCIONADORA TRIPOLAR ACIONAMENTO SIMULTÂNEO, USO INTERNO (800A)
- ㉕ TAPETE DE BORRACHA SOBRE ESTRADO DE MADEIRA, 1.000x50 m.
- ㉖ PLACA DE ADVERTÊNCIA FIXADA NAS GRADES DE PROTEÇÃO INTERNAS CONFORME NB 162 DA ABNT



CORTE A...A

01	DEZ/2025	JOÃO VICENTE	ACRÉSCIMO - AMPLIAÇÃO SALA GERADORES					CLIENTE: MUNICÍPIO DE BEBEDOURO	PROJETO: 9.709	PROJETISTA: JOÃO VICENTE
00	NOV/2025	JOÃO VICENTE	EMIÇÃO INICIAL					OBRA: PROJETO ELÉTRICO	DESENHO: SIS22931-OS45.421-001	VERIFICADO:
REV	DATA	EXECUÇÃO	DESCRIÇÃO	REV	DATA	EXECUÇÃO	DESCRIÇÃO	CIDADE: BEBEDOURO / SP	TÍTULO: CORTES	APROVADO:
								DATA: NOV/2025	DESENHO REF.: 0314609-82 / 2009	STATUS: PROJETO
								FORMATO: A3		FOLHA: 05 / 07



REV	DATA	EXECUÇÃO	DESCRIÇÃO	REV	DATA	EXECUÇÃO	DESCRIÇÃO
01	DEZ/2025	JOÃO VICENTE	ACRÉSCIMO - AMPLIAÇÃO SALA GERADORES				
00	NOV/2025	JOÃO VICENTE	EMIÇÃO INICIAL				

CLIENTE:
MUNICÍPIO DE BEBEDOURO

OBRA:
PROJETO ELÉTRICO

CIDADE:
BEBEDOURO / SP

DATA:
NOV/2025



PROJETO:
9.709

DESENHO:
SIS22931-OS45.421-001

TÍTULO:
DIAGRAMAS

PROJETISTA:
JOÃO VICENTE

VERIFICADO:

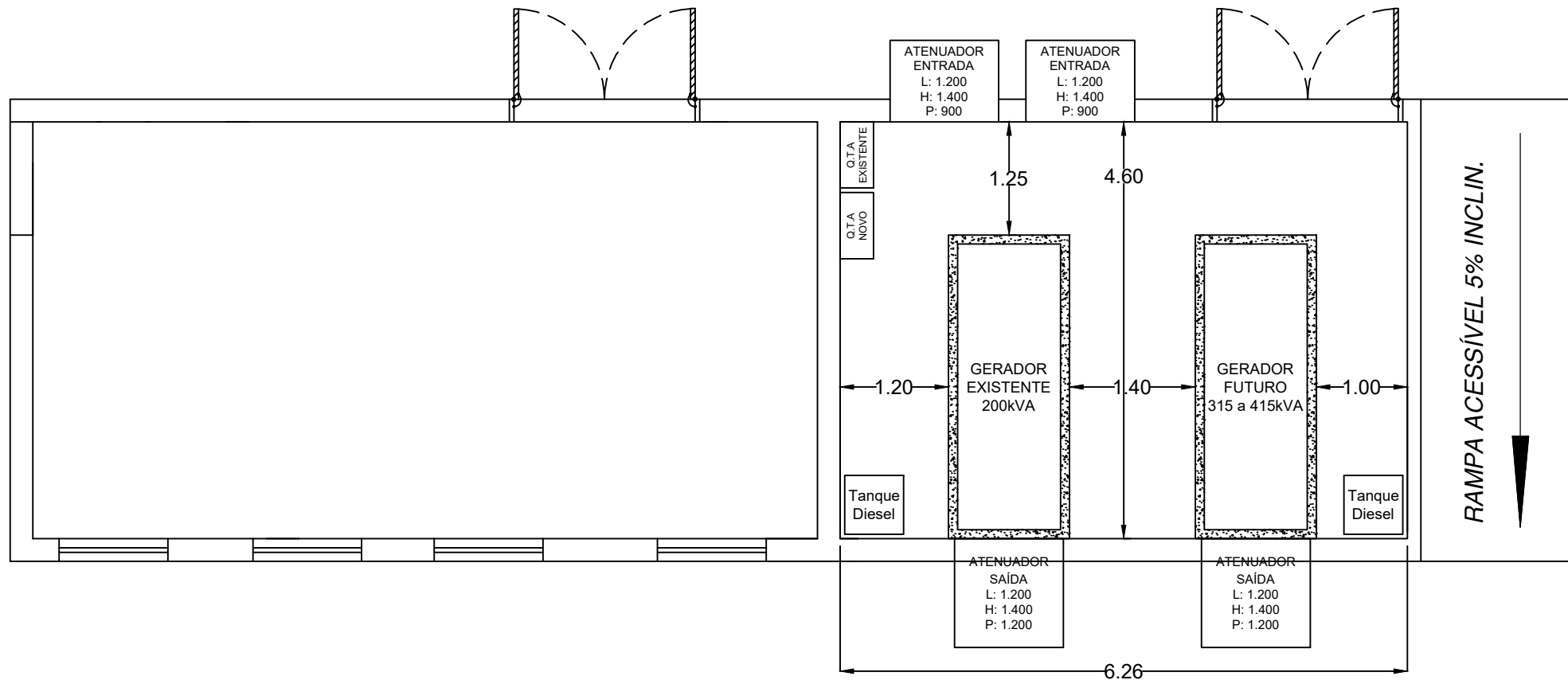
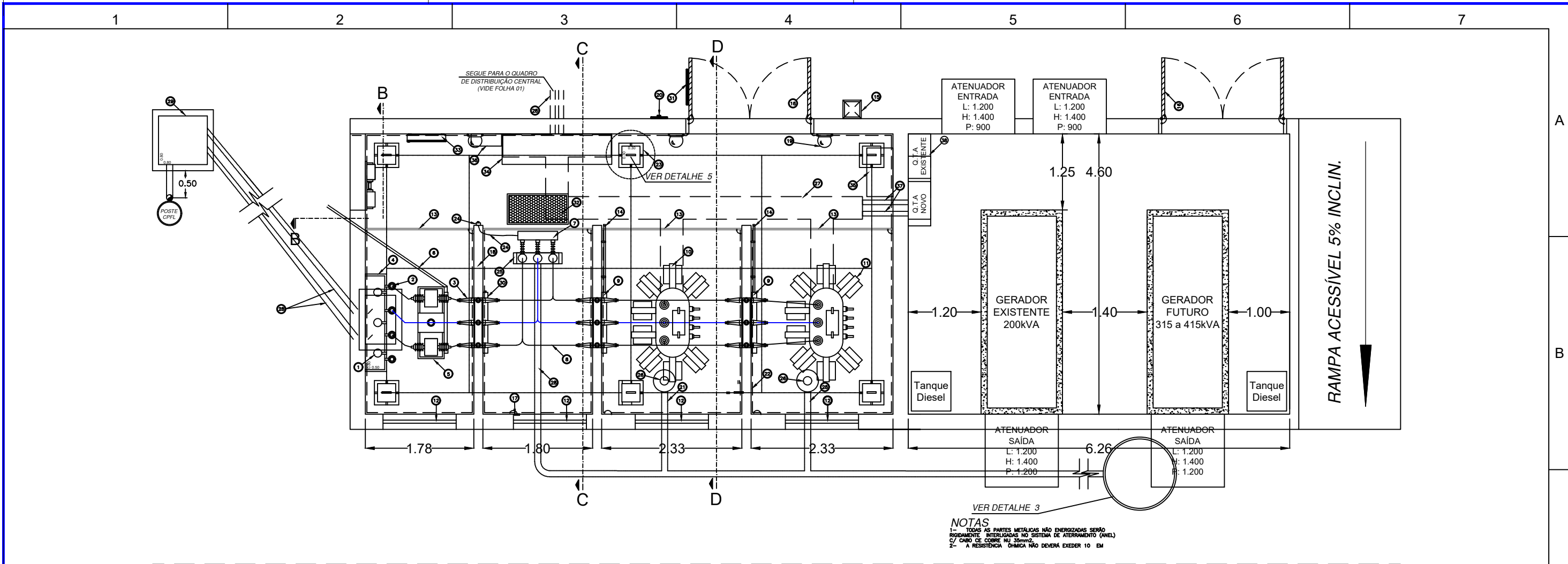
APROVADO:

STATUS:
PROJETO

FORMATO:
A3

FOLHA:
06 / 07





01	DEZ/2025	JOÃO VICENTE	ACRÉSCIMO - AMPLIAÇÃO SALA GERADORES					CLIENTE: MUNICÍPIO DE BEBEDOURO	PROJETO: 9.709	PROJETISTA: JOÃO VICENTE
00	NOV/2025	JOÃO VICENTE	EMISSÃO INICIAL					OBRA: PROJETO ELÉTRICO	DESENHO: SIS22931-OS45.421-001	VERIFICADO:
REV	DATA	EXECUÇÃO	DESCRIÇÃO	REV	DATA	EXECUÇÃO	DESCRIÇÃO	CIDADE: BEBEDOURO / SP	TÍTULO: PLANTA ALTERAÇÃO SALA INSTALAÇÃO GERADORES	APROVADO:
								DATA: NOV/2025		STATUS: PROJETO
										FORMATO: FOLHA: A3 07 / 07





Prefeitura Municipal de Bebedouro

Estado de São Paulo

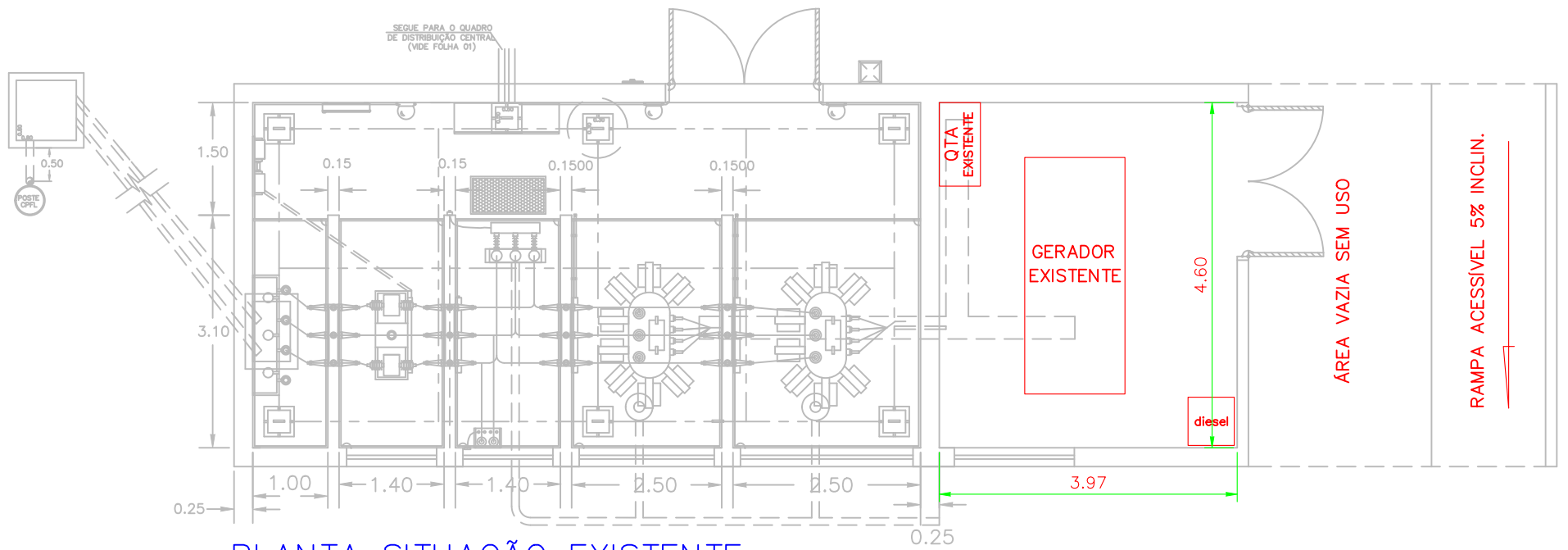
Divisão de Despesas - Setor de Licitação

Praça José Stamato Sobrinho, nº 45 - Centro - Bebedouro/SP. - Cep. 14.701-900

Fone/Fax: (17) 3345 9116

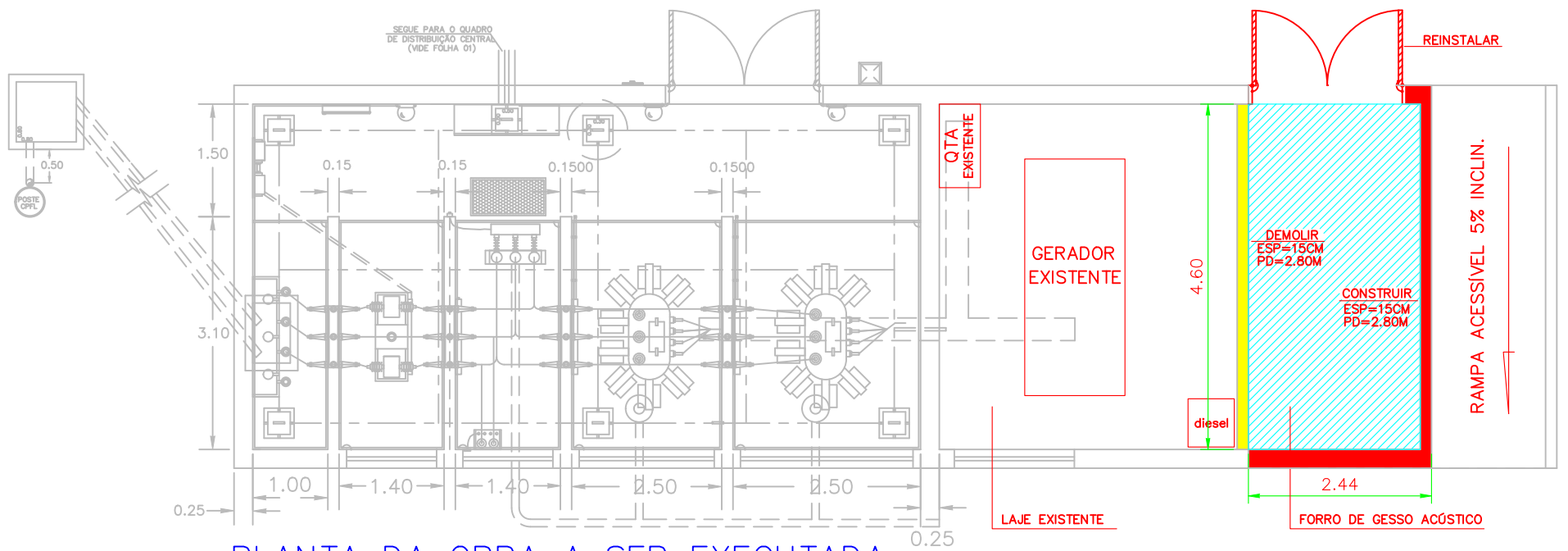
Site: www.bebedouro.sp.gov.br

ANEXO IX PROJETO CIVIL.



PLANTA SITUAÇÃO EXISTENTE

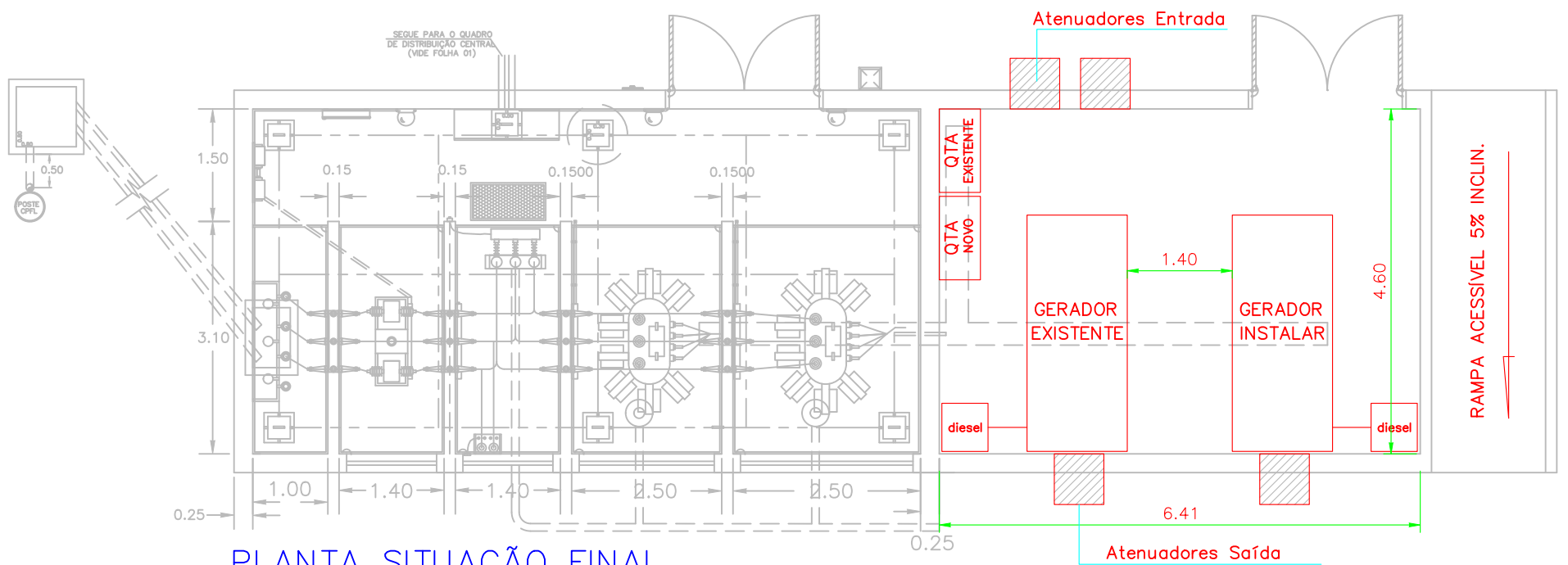
esc. 1:25



PLANTA DA OBRA A SER EXECUTADA

esc. 1:25

LEGENDA:
ESP=15CM - ESPESSURA DA ALVENARIA
PD=2.80M - PÉ DIREITO



PLANTA SITUAÇÃO FINAL

esc. 1:25



Prefeitura Municipal de Bebedouro

Estado de São Paulo

Divisão de Despesas - Setor de Licitação

Praça José Stamato Sobrinho, nº 45 - Centro - Bebedouro/SP. - Cep. 14.701-900

Fone/Fax: (17) 3345 9116

Site: www.bebedouro.sp.gov.br

ANEXO X PLANILHA ORÇAMENTÁRIA



PREFEITURA MUNICIPAL DE BEBEDOURO

OBJETO: AQUISIÇÃO DE GRUPO MOTOGERADOR DIESEL ELÉTRICO

LOCAL: HOSPITAL MUNICIPAL - AVENIDA RAUL FURQUIM 2.010 - JARDIM MARAJÁ

PLANILHA ORÇAMENTÁRIA - VALOR DE MERCADO

ITEM	FONTE	CÓDIGO	TIPO	DESCRIÇÃO	UNID.	QUANT.	VALOR UNIT.	VALOR TOTAL
1	V.MERCADO	V.MERCADO	TIPOLOGIA	GRUPO MOTOGERADOR DIESEL ELÉTRICO				R\$ 788.665,10
1.0	VALOR DE MERCADO		Fornecimento e Instalação	Grupo motogerador diesel elétrico com características técnicas em conformidade absoluta com o Termo de Referência, compreendendo fornecimento e instalação do equipamento e emissão da ART dos serviços executados.	un	1	R\$ 788.665,10	R\$ 788.665,10

Valor Total (R\$)

VALOR TOTAL DO EQUIPAMENTO

R\$ 788.665,10

JOSE PAULO DE
ALMEIDA
ROSSANEZI:093341128
67

Assinado de forma digital por
JOSE PAULO DE ALMEIDA
ROSSANEZI:09334112867
Dados: 2026.01.07 11:42:54
-03'00'

José Paulo Rossanezi
Engenheiro Eletricista
CREA:0685025910

LEONARDO MIGUEL
ORNELAS R T DE
CARVALHO
419.054.988-61 DIRETOR

Assinado de forma digital por
LEONARDO MIGUEL ORNELAS R T
DE CARVALHO 419.054.988-61
DIRETOR
Dados: 2026.01.07 11:50:21 -03'00'

Leonardo M. Ornelas R. T. de Carvalho
Engenheiro Civil
CREA:5070076307