



Prefeitura Municipal de Bebedouro

Estado de São Paulo
Divisão de Despesas - Setor de Licitação
Praça José Stamato Sobrinho, nº 45 - Centro - Bebedouro/SP. - Cep. 14.701-900
Fone/Fax: (17) 3345 9116
Site: www.bebedouro.sp.gov.br

EDITAL RERRATIFICADO Nº 28/2025
CONCORRÊNCIA ELETRÔNICA Nº 05/2025
PROCESSO Nº 47/2025

CRITÉRIO DE JULGAMENTO: MENOR PREÇO GLOBAL
MODO DE DISPUTA: ABERTO
REGIME DE EXECUÇÃO: EMPREITADA POR PREÇO UNITÁRIO
EXCLUSIVO PARA ME/EPP/EQUIPARADAS: NÃO

OBJETO: Contratação de empresa especializada em engenharia civil, devidamente cadastrada no CREA, incluindo profissional habilitado, para execução de qualificação viária no município de Bebedouro; sito na Vicinal Fabiano Zacarelli e Rua Antônio Florêncio Ataíde localizadas no Distrito de Andes, e Rua Geraldo Ferreira localizada no bairro Jardim União, no município de Bebedouro/SP.

ANEXOS:

- Anexo I** - Proposta de Preços;
- Anexo II** - Declarações Unificadas;
- Anexo III** - Declaração de Microempresa ou Empresa de Pequeno Porte;
- Anexo IV** - Dados para Assinatura do Termo Contratual;
- Anexo V** – Minuta do Contrato;
- Anexo VI** - Termo de Ciência e de Notificação;
- Anexo VII** - Memorial Descritivo;
- Anexo VIII** - Projeto Básico;
- Anexo IX** - Planilha Orçamentária e Cronograma Físico-Financeiro;
- Anexo X** - Quadro de Composição do B.D.I.

RECEBIMENTO DAS PROPOSTAS E DISPUTA DE LANCES:

23/07/2025 às 12h00	INÍCIO DO RECEBIMENTO DAS PROPOSTAS www.novobmnet.com.br
12/08/2025 às 12h59	FIM DO RECEBIMENTO DAS PROPOSTAS www.novobmnet.com.br
12/08/2025 às 13h00	ABERTURA E AVALIAÇÃO DAS PROPOSTAS www.novobmnet.com.br
12/08/2025 às 13h30	INÍCIO DA ETAPA DE LANCES www.novobmnet.com.br

LOCAL DOS EVENTOS SUPRA: www.novobmnet.com.br “Acesso Identificado no link – licitações públicas”. Para todas as referências de tempo será observado o horário de Brasília (DF).



Prefeitura Municipal de Bebedouro

Estado de São Paulo
Divisão de Despesas - Setor de Licitação
Praça José Stamato Sobrinho, nº 45 - Centro - Bebedouro/SP. - Cep. 14.701-900
Fone/Fax: (17) 3345 9116
Site: www.bebedouro.sp.gov.br

PREÂMBULO

Nos termos da Lei Federal nº 14.133/2021, regulamentada pelo Decreto Municipal nº 16.570/2025; da Lei Complementar Federal 123/06 e alterações posteriores, no que couber; demais normas pertinentes; e, subsidiariamente, os Princípios Gerais de Direito, e, em conformidade com o despacho exarado pelo Sr. Prefeito Municipal de Bebedouro nos autos do processo em epígrafe está aberto a **CONCORRÊNCIA ELETRÔNICA**, para atendimento ao OBJETO supra, cujo critério de julgamento será o de **MENOR PREÇO GLOBAL**.

Dotação Orçamentária: As despesas decorrentes deste certame correrão no presente exercício à conta das dotações orçamentárias nºs: **04916* 4.4.90.51. 15 451 5003 1086** e **04915* 4.4.90.51. 15 451 5003 1086**, com recursos financeiros provenientes da **Caixa Econômica Federal - Ministério das Cidades - Emenda do Deputado Federal Marcos Pereira – Convênio Federal 943336/2023**, com contrapartida do **MUNICÍPIO**, suplementadas se necessário for. (***número da Despesa**).

O valor estimado para a **prestação de serviços** deste certame é de **R\$ 1.029.636,29 (Um milhão, vinte e nove mil, seiscentos e trinta e seis reais e vinte e nove centavos)**, decorrentes das quantidades previstas no Anexo IX – Planilha Orçamentária e Cronograma Físico-Financeiro e valores-referência conseguidos mediante pesquisas realizadas pela unidade requisitante.

Todas as referências de tempo no Edital Rerratificado, no aviso e durante a sessão pública observarão obrigatoriamente o horário de Brasília/DF e, dessa forma, serão registradas no sistema eletrônico e na documentação relativa ao certame.

DA VISITA PRÉVIA

A empresa **poderá** indicar representante, devidamente credenciado, para apresentar-se no local de execução dos serviços, para realização de visita técnica, antes da apresentação da proposta, com o objetivo de verificar e cientificar-se das condições no qual serão realizados os serviços, para elaboração de sua proposta de preço.

As visitas poderão ser agendadas através dos telefones (17) 3344 9100 ramais 9189 ou 9107, de segunda a sexta-feira, das 11h às 17h00 ou através dos e-mails: planejamento.leonardo@bebedouro.sp.gov.br e josepaulo@bebedouro.sp.gov.br

É OPCIONAL a visita ao local de execução dos serviços por parte dos interessados.

Todas as condições locais deverão ser adequadamente observadas, devendo ainda, serem pesquisados e levantados todos os elementos que possam ter influência no desenvolvimento dos trabalhos, de modo que **não serão atendidas solicitações durante a execução dos serviços sob o argumento de falta de conhecimento das condições de trabalho ou de dados deste projeto**.

A visita será realizada somente até o dia anterior ao do início da sessão pública, não se estendendo este prazo.



Prefeitura Municipal de Bebedouro

Estado de São Paulo
Divisão de Despesas - Setor de Licitação
Praça José Stamato Sobrinho, nº 45 - Centro - Bebedouro/SP. - Cep. 14.701-900
Fone/Fax: (17) 3345 9116
Site: www.bebedouro.sp.gov.br

É vedada a realização de visita técnica por um mesmo representante para diferentes licitantes.

1. DO OBJETO

1.1. A presente licitação tem por objeto a **Contratação de empresa especializada em engenharia civil, devidamente cadastrada no CREA, incluindo profissional habilitado, para execução de qualificação viária no município de Bebedouro; sito na Vicinal Fabiano Zacarelli e Rua Antônio Florêncio Ataíde localizadas no Distrito de Andes, e Rua Geraldo Ferreira localizada no bairro Jardim União, no município de Bebedouro/SP**, conforme especificações técnicas do **Anexo VII - Memorial Descritivo** deste Edital Rerratificado.

2. DA PARTICIPAÇÃO

2.1. Poderão participar todos os interessados do ramo de atividade compatível com o objeto licitado que preencherem as condições constantes deste Edital Rerratificado e sejam detentoras de senha para participar de procedimentos eletrônicos junto a Bolsa Brasileira de Mercadorias.

2.2. O fornecedor enquadrado como microempresa, empresa de pequeno porte ou sociedade cooperativa deverá declarar, ainda, em campo próprio do sistema eletrônico, que cumpre os requisitos estabelecidos no artigo 3º da Lei Complementar nº 123, de 2006, estando apto a usufruir do tratamento favorecido estabelecido em seus arts. 42 a 49, observado o disposto nos §§ 1º ao 3º do art. 4º, da Lei n.º 14.133, de 2021.

2.3. O licitante deverá promover a sua inscrição e credenciamento para participar da Concorrência, diretamente no site da Bolsa Brasileira de Mercadorias, <https://novobmnet.com.br/>, até o horário fixado no Edital Rerratificado para inscrição e cadastramento.

2.4. A participação na Concorrência está condicionada obrigatoriamente a inscrição e credenciamento do licitante, até o limite de horário previsto no Edital Rerratificado.

2.5. O licitante responsabiliza-se exclusiva e formalmente pelas transações efetuadas em seu nome, assume como firmes e verdadeiras suas propostas e seus lances, inclusive os atos praticados diretamente ou por seu representante, excluída a responsabilidade do provedor do sistema ou do órgão ou entidade promotora da licitação por eventuais danos decorrentes de uso indevido das credenciais de acesso, ainda que por terceiros.

2.6. É de responsabilidade do cadastrado conferir a exatidão dos seus dados cadastrais nos Sistemas relacionados no item anterior e mantê-los atualizados junto aos órgãos responsáveis pela informação, devendo proceder, imediatamente, à correção ou à alteração dos registros tão logo identifique incorreção ou aqueles se tornem desatualizados.

2.7. A não observância do disposto no item anterior poderá ensejar desclassificação no momento da habilitação.



Prefeitura Municipal de Bebedouro

Estado de São Paulo
Divisão de Despesas - Setor de Licitação
Praça José Stamato Sobrinho, nº 45 - Centro - Bebedouro/SP. - Cep. 14.701-900
Fone/Fax: (17) 3345 9116
Site: www.bebedouro.sp.gov.br

2.8. O custo de operacionalização e uso do sistema, ficará a cargo do licitante que pagará a Bolsa Brasileira de Mercadorias, provedora do sistema eletrônico, o equivalente aos custos pela utilização dos recursos de tecnologia da informação, consoante tabela fornecida/emitida pela entidade, nos termos do Decreto Municipal 16.570/2025.

2.9. Não poderão participar nesta licitação as empresas:

2.9.1. autor do anteprojeto, do projeto básico ou do projeto executivo, pessoa física ou jurídica, quando a licitação versar sobre serviços ou fornecimento de bens a ele relacionados;

2.9.2. empresa, isoladamente ou em consórcio, responsável pela elaboração do projeto básico ou do projeto executivo, ou empresa da qual o autor do projeto seja dirigente, gerente, controlador, acionista ou detentor de mais de 5% (cinco por cento) do capital com direito a voto, responsável técnico ou subcontratado, quando a licitação versar sobre serviços ou fornecimento de bens a ela necessários;

2.9.3. pessoa física ou jurídica que se encontre, ao tempo da licitação, impossibilitada de participar da licitação em decorrência de sanção que lhe foi imposta.

2.9.4. aquele que mantenha vínculo de natureza técnica, comercial, econômica, financeira, trabalhista ou civil com dirigente do órgão ou entidade contratante ou com agente público que desempenhe função na licitação ou atue na fiscalização ou na gestão do contrato, ou que deles seja cônjuge, companheiro ou parente em linha reta, colateral ou por afinidade, até o terceiro grau;

2.9.5. agente público do órgão ou entidade licitante;

2.9.6. Organizações da Sociedade Civil de Interesse Público - OSCIP, atuando nessa condição;

2.10. O impedimento de que trata o item 2.9.3 será também aplicado ao licitante que atue em substituição a outra pessoa, física ou jurídica, com o intuito de burlar a efetividade da sanção a ela aplicada, inclusive a sua controladora, controlada ou coligada, desde que devidamente comprovado o ilícito ou a utilização fraudulenta da personalidade jurídica do licitante.

2.11. A critério da Administração e exclusivamente a seu serviço, o autor dos projetos e a empresa a que se referem os itens 2.9.1 e 2.9.2 poderão participar no apoio das atividades de planejamento da contratação, de execução da licitação ou de gestão do contrato, desde que sob supervisão exclusiva de agentes públicos do órgão ou entidade.

2.12. Equiparam-se aos autores do projeto as empresas integrantes do mesmo grupo econômico.

2.13. O disposto nos itens 2.9.1 e 2.9.2 não impede a licitação ou a contratação de serviço que inclua como encargo do contratado a elaboração do projeto básico e do projeto executivo, nas contratações integradas, e do projeto executivo, nos demais regimes de execução.



Prefeitura Municipal de Bebedouro

Estado de São Paulo
Divisão de Despesas - Setor de Licitação
Praça José Stamato Sobrinho, nº 45 - Centro - Bebedouro/SP. - Cep. 14.701-900
Fone/Fax: (17) 3345 9116
Site: www.bebedouro.sp.gov.br

3. DO PROCEDIMENTO

3.1. A Concorrência Eletrônica será realizada em sessão pública, por meio da INTERNET, mediante condições de segurança – criptografia e autenticação – em todas as suas fases através do Sistema da Bolsa Brasileira de Mercadorias.

3.2. Os trabalhos serão conduzidos por funcionário da Prefeitura Municipal, denominado “Agente de Contratação”, com o suporte de sua Equipe de Apoio, os quais, juntamente com a autoridade competente do órgão promotor da licitação, formam o conjunto de operadores do sistema da Concorrência Eletrônica.

3.3. Os procedimentos para credenciamento e obtenção da chave e senha de acesso poderão ser iniciados diretamente no site de licitações no endereço eletrônico <https://novobbmnet.com.br/>, acesso “credenciamento – licitantes (fornecedores)”.

3.4. As dúvidas e esclarecimentos sobre credenciamento no sistema eletrônico poderão ser dirimidas através da central de atendimento aos licitantes, por telefone, WhatsApp, Chat ou e-mail, disponíveis no endereço eletrônico <https://novobbmnet.com.br/>.

3.5. Qualquer dúvida dos interessados em relação ao acesso no sistema BBMNET Licitações poderá ser esclarecida através dos canais de atendimento disponíveis da Bolsa Brasileira de Mercadorias no site <https://novobbmnet.com.br/>, de segunda a sexta-feira, das 8 às 18 horas (horário de Brasília).

3.6. A participação no certame dar-se-á por meio da digitação da senha pessoal e intransferível do representante credenciado e subsequente encaminhamento da proposta de preços, por meio do sistema eletrônico no sítio <https://novobbmnet.com.br/>, opção “Entrar”, opção “Sala de Disputa”.

3.7. As propostas de preço deverão ser encaminhadas eletronicamente até data e horário definidos, conforme indicação no preâmbulo deste Edital Rerratificado.

3.8. Caberá ao fornecedor acompanhar as operações no sistema eletrônico durante a sessão pública da concorrência, ficando responsável pelo ônus decorrente da perda de negócios diante da inobservância de quaisquer mensagens emitidas pelo sistema ou de sua desconexão.

3.9. Caso haja desconexão com o Agente de Contratação no decorrer da etapa competitiva da concorrência, o sistema eletrônico poderá permanecer acessível aos licitantes para a recepção dos lances, retornando o Agente de Contratação, quando possível, sua atuação no certame, sem prejuízo dos atos realizados.

3.10. Quando a desconexão persistir por tempo superior a 10 (dez) minutos, a sessão do Concorrência será suspensa e terá reinício somente após reagendamento/comunicação expressa aos participantes via “chat” do sistema eletrônico, no qual será designado dia e hora para a continuidade da sessão.

3.11. Caso exista a necessidade de ser suspenso a Concorrência, o Agente de Contratação designará novo dia e horário para a continuidade do certame.



Prefeitura Municipal de Bebedouro

Estado de São Paulo
Divisão de Despesas - Setor de Licitação
Praça José Stamato Sobrinho, nº 45 - Centro - Bebedouro/SP. - Cep. 14.701-900
Fone/Fax: (17) 3345 9116
Site: www.bebedouro.sp.gov.br

3.12. O andamento do procedimento de licitação entre a data de abertura das propostas e a adjudicação do objeto deve ser acompanhado pelos participantes por meio do portal "<https://novobbmnet.com.br/>", que veiculará avisos, convocações, desclassificações de licitantes, justificativas e outras decisões referentes ao procedimento.

4. DA PROPOSTA NO SISTEMA ELETRÔNICO

4.1. A partir do horário de encerramento de recebimento das propostas previsto no Edital Rerratificado e no sistema, o Agente de Contratação avaliará sua aceitabilidade, observado os seguintes procedimentos:

4.1.1. Os preços deverão ser cotados em moeda corrente nacional, devendo o valor unitário proposto corresponder à unidade solicitada.

4.1.2. Para cadastramento da proposta no sítio da Concorrência Eletrônica, o licitante deverá constar o **VALOR GLOBAL** para início dos lances, em campo próprio, sem identificar-se, sob a pena de desclassificação da proposta.

4.1.3. O valor total que porventura encerrar na disputa com mais de duas casas decimais, terão que ser ajustados para tal, não ultrapassando o valor final arrematado.

4.1.4. O prazo de validade da proposta é de, no mínimo, 90 (noventa) dias, a contar da data de sua apresentação.

4.1.5. Os preços propostos serão considerados completos e abrangem todos os tributos (impostos, taxas, emolumentos, contribuições fiscais e parafiscais), frete e qualquer despesa, acessória e/ou necessária, não especificada neste Edital Rerratificado.

4.1.6. Serão desclassificadas as propostas que conflitem com as normas deste Edital Rerratificado ou da legislação em vigor e que:

4.1.6.1. Estejam incompletas, isto é, não contenham informações suficientes que permitam a perfeita identificação do objeto licitado;

4.1.6.2. Contiverem qualquer limitação ou condição substancialmente contrastante com o presente Edital Rerratificado, ou manifestadamente inexecutáveis, por decisão do Agente de Contratação;

4.1.7. As propostas deverão obedecer às especificações deste instrumento convocatório e anexos, que dele fazem parte integrante.

4.1.8. O encaminhamento de proposta pressupõe o pleno conhecimento e atendimento às exigências de habilitação previstas no Edital Rerratificado.

4.1.9. Até a abertura das propostas, os licitantes poderão retirar ou substituir as propostas apresentadas.



Prefeitura Municipal de Bebedouro

Estado de São Paulo
Divisão de Despesas - Setor de Licitação
Praça José Stamato Sobrinho, nº 45 - Centro - Bebedouro/SP. - Cep. 14.701-900
Fone/Fax: (17) 3345 9116
Site: www.bebedouro.sp.gov.br

4.1.10.- As empresas proponentes deverão **obrigatoriamente** apresentar seu Planilha Orçamentária e Cronograma Físico-Financeiro conforme Anexo IX e seu Quadro de Composição do B.D.I. conforme Anexo X, preferencialmente em **formato PDF**, todos, **SEM IDENTIFICAÇÃO DA PROPONENTE** na forma prevista pelo sistema eletrônico, anexando tais documentos no campo “**FICHA TÉCNICA**” ou anexá-los por meio do arquivo eletrônico no campo apropriado do sistema da Bolsa Brasileira de Mercadorias.

4.1.10.1.- Será **DESCLASSIFICADA** a proponente que apresentar os documentos citados no item 4.1.10, com identificação do licitante através da razão social, endereço, telefone ou qualquer outra informação da empresa.

4.1.10.2.- Será **DESCLASSIFICADA** a proponente que não apresentar os documentos citados no item 4.1.10.

5. DA ETAPA DE FORMULAÇÃO DOS LANCES

5.1. A partir do horário previsto no Edital Rerratificado para início da sessão pública da Concorrência Eletrônica, será iniciada a etapa de lances.

5.2. Aberta a etapa competitiva, os representantes dos fornecedores deverão estar conectados ao sistema para participar da sessão de lances. A cada lance ofertado o participante será imediatamente informado de seu recebimento e respectivo horário de registro e valor.

5.3. O intervalo mínimo entre cada lance será preferencialmente de 0,5% (meio por cento), incidindo sobre o valor do menor lance ofertado.

5.4. O fornecedor poderá encaminhar lance com valor superior ao menor lance registrado, desde que seja inferior ao seu último lance ofertado e diferente de qualquer lance válido para o item.

5.5. Não serão aceitos dois ou mais lances de mesmo valor, prevalecendo aquele que for recebido e registrado em primeiro lugar.

5.6. Fica a critério do agente de contratação a autorização da correção de lances com valores digitados errados ou situação semelhante, mesmo que antes do início da disputa de lances.

5.7. Durante o transcurso da sessão pública os participantes serão informados, em tempo real, do valor do menor lance registrado.

5.8. O sistema não identificará o autor dos lances aos demais participantes.

5.9. Será adotado para o envio de lances na Concorrência Eletrônica o **MODO DE DISPUTA “ABERTO”**, em que os licitantes apresentarão lances públicos e sucessivos, com prorrogações.

5.10. A etapa de envio de lances na sessão pública durará 10 (dez) minutos e, após isso, será prorrogada automaticamente pelo sistema quando houver lance ofertado nos últimos 2 (dois) minutos do período de duração da sessão pública.



Prefeitura Municipal de Bebedouro

Estado de São Paulo

Divisão de Despesas - Setor de Licitação

Praça José Stamato Sobrinho, nº 45 - Centro - Bebedouro/SP. - Cep. 14.701-900

Fone/Fax: (17) 3345 9116

Site: www.bebedouro.sp.gov.br

5.11. **A etapa de lances da sessão pública será encerrada por prorrogação automática (disputa aberta)**, ou seja, se um participante oferecer lances nos minutos finais (2'), o sistema prorrogará automaticamente o fechamento por mais alguns minutos (2'), informando o "Dou-lhe uma". Se ninguém der outro lance, o sistema informa "Dou-lhe duas", em seguida a negociação é fechada. Entretanto, se algum licitante der um lance após o "Dou-lhe uma" ou "Dou-lhe duas", o sistema é novamente reiniciado, assim como sua contagem. A etapa de lance só é encerrada quando ninguém mais oferecer lances nos minutos finais.

5.12. O sistema informará a proposta de menor preço (ou melhor proposta) imediatamente após o encerramento da etapa de lances ou, quando for o caso, após negociação e decisão pelo agente de contratação acerca da aceitação do lance de menor valor.

5.13. Se a proposta ou o lance de menor valor não for aceitável, ou se o fornecedor desatender às exigências habilitatórias, o Agente de Contratação examinará a proposta ou o lance subsequente, verificando a sua compatibilidade e a habilitação do participante, na ordem de classificação, e assim sucessivamente, até a apuração de uma proposta ou lance que atenda o Edital Rerratificado. Também nessa etapa o Agente de Contratação poderá negociar com o participante para que seja obtido preço melhor.

5.14. Caso não sejam apresentados lances, será verificada a conformidade entre a proposta de menor preço e valor estimado para a contratação.

5.15. Em atendimento ao disposto no Capítulo V da Lei Complementar Nº 123 de 14/12/2006 e alterações na Lei Nº 147 de 07/08/2014, serão observados os seguintes procedimentos:

5.15.1. Encerrada a fase de lances, se a proposta de menor lance não tiver sido ofertado por Microempresa, Empresa de Pequeno Porte ou Microempreendedor Individual e o sistema eletrônico identificar que houve proposta apresentada por Microempresa, Empresa de Pequeno Porte ou Microempreendedor Individual igual ou até 5% (cinco por cento) superior à proposta de menor lance, será procedido o seguinte:

5.15.1.1. A Microempresa, Empresa de Pequeno Porte ou Microempreendedor Individual mais bem classificada, será convocada pelo sistema eletrônico, via "chat" de comunicação da Concorrência Eletrônica para, no prazo de 5 (cinco) minutos após a convocação, apresentar nova proposta.

5.15.1.2. No caso de empate de propostas apresentadas por Microempresas, Empresas de Pequeno Porte ou Microempreendedores Individuais que se enquadrem no limite estabelecido no subitem 5.15.1., o sistema realizará um sorteio eletrônico entre elas para que se identifique aquela que primeiro será convocada para apresentar melhor oferta, na forma do disposto na alínea "a". Serão convocadas as remanescentes, quando houver, na ordem classificatória, para o exercício do mesmo direito.

5.15.2. Na hipótese da não contratação nos termos previstos no subitem 5.15.1., o objeto licitado será adjudicado em favor da proposta originalmente vencedora do certame, desde que atenda aos requisitos de habilitação.



Prefeitura Municipal de Bebedouro

Estado de São Paulo
Divisão de Despesas - Setor de Licitação
Praça José Stamato Sobrinho, nº 45 - Centro - Bebedouro/SP. - Cep. 14.701-900
Fone/Fax: (17) 3345 9116
Site: www.bebedouro.sp.gov.br

5.16. Constatando o atendimento das exigências fixadas no Edital Rerratificado, o objeto será adjudicado ao autor da proposta ou lance de menor preço.

5.17. Ocorrendo a situação a que se referem os subitens 5.15. e 5.15.2. deste Edital Rerratificado, o Agente de Contratação poderá negociar com a licitante para que seja obtido melhor preço.

5.18. Da sessão, o sistema gerará ata circunstanciada, na qual estarão registrados todos os atos do procedimento e as ocorrências relevantes.

5.19. O fornecedor será responsável por todas as transações que forem efetuadas em seu nome no sistema eletrônico, assumindo como firmes e verdadeiras suas propostas e lances.

5.20. Considerando a disponibilidade do sistema de Concorrência Eletrônica, poderá ser iniciada a disputa de lances de mais de um item/lote, simultaneamente, para agilidade na condução do processo, a critério do Agente de Contratação.

5.21. Ao final da Etapa de Lances a empresa proponente vencedora deverá **obrigatoriamente** apresentar seu Planilha Orçamentária, Cronograma Físico-Financeiro e Quadro de Composição do B.D.I. READEQUADOS, preferencialmente em formato **PDF**, após a solicitação do sistema BBMNET, todos, **SEM IDENTIFICAÇÃO DA PROPONENTE** na forma prevista pelo sistema eletrônico, anexando tais documentos no campo “**FICHA TÉCNICA**” ou anexá-los por meio do arquivo eletrônico no campo apropriado do sistema da Bolsa Brasileira de Mercadorias.

5.21.1 – A empresa proponente vencedora, cujo valor final proposto fique inferior a **75% do Valor Orçado pela Administração**, deverá apresentar, **obrigatoriamente**, uma **Planilha de Custo Analítica** e, se julgar necessário, **documentos e informações que justifiquem o valor ofertado**, todos **SEM IDENTIFICAÇÃO DA PROPONENTE**, para a devida comprovação da **exequibilidade** do serviço licitado, na forma descrita no item 5.21.

5.22. O prazo para anexação dos documentos citados no item anterior será de **01 (uma) hora**, contado da solicitação do sistema da BBMnet, podendo ser prorrogado por igual período, por solicitação do licitante, mediante justificativa aceita pelo Agente de Contratação.

5.22.1. Quando houver mais de um item/lote no certame, as participantes poderão anexar os documentos citados ao final da fase de lances, ou se necessário, quando houver expressa manifestação do Agente de Contratação.

5.23.- Será **DESCLASSIFICADA** a proponente que apresentar os documentos citados no item 5.21, com identificação do licitante através da razão social, endereço, telefone ou qualquer outra informação da empresa.

5.24.- Será **DESCLASSIFICADA** a proponente que não apresentar os documentos citados no item 5.21.



Prefeitura Municipal de Bebedouro

Estado de São Paulo
Divisão de Despesas - Setor de Licitação
Praça José Stamato Sobrinho, nº 45 - Centro - Bebedouro/SP. - Cep. 14.701-900
Fone/Fax: (17) 3345 9116
Site: www.bebedouro.sp.gov.br

PARÁGRAFO ÚNICO: Na análise da Planilha Orçamentária e Cronograma Físico-Financeiro e do Quadro de Composição do B.D.I. apresentadas, o Agente de Contratação e a Equipe de apoio diligenciará os respectivos documentos, ao(s) Servidor(es) do Departamento de Obras e Engenharia da Prefeitura, para que atestem a compatibilidade da documentação apresentada com o objeto licitado e sua veracidade.

6. DO CRITÉRIO DE JULGAMENTO

6.1. Para julgamento, será adotado o critério de **MENOR VALOR GLOBAL**, observado os prazos para execução, as especificações técnicas, parâmetros mínimos de desempenho e qualidade e demais condições definidas neste Edital Rerratificado.

6.1.1. Constatado o atendimento das exigências previstas no Edital Rerratificado, o licitante será declarado vencedor, sendo adjudicado o objeto da licitação e homologado o procedimento pela autoridade competente.

6.1.2. Havendo recurso, o Agente de Contratação apreciará os mesmos e, caso não reconsidere sua posição, caberá à autoridade competente a decisão em grau final.

6.1.3. Após a habilitação, poderá a licitante ser inabilitada por motivo relacionado com a capacidade jurídica, regularidade fiscal, qualificação econômico-financeira, qualificação técnica e/ou inidoneidade, em razão de fatos supervenientes ou somente conhecidos após o julgamento.

6.1.4. Os documentos originais ou cópias autenticadas deverão ser encaminhados à **Prefeitura Municipal de Bebedouro**, localizada na Praça José Stamato Sobrinho, 45 - Centro -Bebedouro/SP - CEP: 14.701-900, aos cuidados do Departamento de Licitações, em até 3 (três) dias úteis, contados da solicitação do Agente de Contratação.

6.1.4.1. **Estarão dispensadas de encaminhamento** nos moldes do item 6.1.4 a documentação passível de verificação de autenticidade por meio eletrônico e declarações assinadas digitalmente.

6.1.4.2. Caso a entrega seja feita pelos Correios, fica a licitante obrigada a informar, via e-mail: licitacao@bebedouro.sp.gov.br, o código de rastreio, dentro do prazo estabelecido no item 6.1.4.

7. DA APRESENTAÇÃO DOS DOCUMENTOS DE HABILITAÇÃO

7.1. Os licitantes deverão encaminhar, exclusivamente por meio do sistema (<https://novobmnet.com.br/>), os documentos de habilitação em conformidade com o item 8 deste Edital Rerratificado.

7.1.1. O prazo para anexação dos documentos de habilitação será de **01 (uma) hora**, contado da solicitação do sistema da BBMnet, podendo ser prorrogado por igual período, por solicitação do licitante, mediante justificativa aceita pelo Agente de Contratação.

7.1.2. Quando houver mais de um item/lote no certame, as participantes poderão anexar os documentos de habilitação ao final da fase de lances, ou se necessário, quando houver expressa manifestação do Agente de Contratação.



Prefeitura Municipal de Bebedouro

Estado de São Paulo
Divisão de Despesas - Setor de Licitação
Praça José Stamato Sobrinho, nº 45 - Centro - Bebedouro/SP. - Cep. 14.701-900
Fone/Fax: (17) 3345 9116
Site: www.bebedouro.sp.gov.br

7.2. Os documentos que compõem a habilitação do licitante MELHOR CLASSIFICADO serão disponibilizados aos interessados imediatamente após o encerramento da Sessão de Lances.

7.3. O não cumprimento das condições de habilitação, dentro dos prazos estabelecidos, acarretará na inabilitação da licitante, bem como as sanções previstas neste Edital Rerratificado, podendo o Agente de Contratação convocar a licitante remanescente.

7.4. Verificado a conformidade dos documentos apresentados o licitante será declarado VENCEDOR.

7.5. A empresa participante e seu representante legal são responsáveis pela autenticidade e veracidade dos documentos enviados eletronicamente.

7.6. Os documentos apresentados deverão ser, obrigatoriamente da mesma sede, ou seja, se da matriz, todos da matriz, se de alguma filial, todos da mesma filial, com exceção dos documentos que são válidos para a matriz e todas as filiais.

7.7. Na hipótese de não constar prazo de validade nas certidões apresentadas, esta Prefeitura aceitará como válidas as expedidas até **180 (cento e oitenta) dias** imediatamente anteriores à data de apresentação das propostas.

7.8. Os documentos emitidos via INTERNET, serão considerados como originais e poderão ter sua autenticidade aferida pelo Agente de Contratação ou Equipe de Apoio, através dos endereços eletrônicos dos órgãos emissores.

7.8.1. Para efeito de regularidade, constatando-se divergência entre o documento apresentado e o disponível no endereço eletrônico do órgão emissor, prevalecerá o constante deste último, ainda que emitido posteriormente ao primeiro.

7.9. Não será aceito nenhuma forma de protocolo de documentação em substituição aos documentos de habilitação solicitados no presente Edital Rerratificado e seus anexos.

7.9.1. O Agente de Contratação verificará se o licitante provisoriamente classificado em primeiro lugar atende às condições de participação no certame, conforme previsto no art. 14 da Lei nº 14.133/2021, legislação correlata e no item 2.9.3. do Edital Rerratificado, especialmente quanto à existência de sanção que impeça a participação no certame ou a futura contratação, mediante a consulta aos seguintes cadastros:

a) **Cadastro Nacional de Empresas Inidôneas e Suspensas (CEIS)**, mantido pela Controladoria-Geral da União (<https://portaldatransparencia.gov.br/sancoes>); e

b) **Cadastro Nacional de Empresas Punidas (CNEP)**, mantido pela Controladoria-Geral da União (<https://portaldatransparencia.gov.br/sancoes>).

8. DA HABILITAÇÃO

8.1. Para fins de habilitação, deverá o licitante comprovar os seguintes requisitos:

"Deus Seja Louvado"



Prefeitura Municipal de Bebedouro

Estado de São Paulo
Divisão de Despesas - Setor de Licitação
Praça José Stamato Sobrinho, nº 45 - Centro - Bebedouro/SP. - Cep. 14.701-900
Fone/Fax: (17) 3345 9116
Site: www.bebedouro.sp.gov.br

8.1.1. **Empresário individual:** inscrição no Registro Público de Empresas Mercantis, a cargo da Junta Comercial da respectiva sede.

8.1.2. **Microempreendedor Individual - MEI:** Certificado da Condição de Microempreendedor Individual - CCMEI, cuja aceitação ficará condicionada à verificação da autenticidade no sítio <https://www.gov.br/empresas-e-negocios/pt-br/empreendedor>.

8.1.3. **Sociedade empresária, sociedade limitada unipessoal – SLU ou sociedade identificada como empresa individual de responsabilidade limitada - EIRELI:** inscrição do ato constitutivo, estatuto ou contrato social no Registro Público de Empresas Mercantis, a cargo da Junta Comercial da respectiva sede, acompanhada de documento comprobatório de seus administradores.

8.1.4. **Sociedade empresária estrangeira:** portaria de autorização de funcionamento no Brasil, publicada no Diário Oficial da União e arquivada na Junta Comercial da unidade federativa onde se localizar a filial, agência, sucursal ou estabelecimento, a qual será considerada como sua sede, conforme Instrução Normativa DREI/ME n.º 77, de 18 de março de 2020.

8.1.5. **Sociedade simples:** inscrição do ato constitutivo no Registro Civil de Pessoas Jurídicas do local de sua sede, acompanhada de documento comprobatório de seus administradores.

8.1.6. **Filial, sucursal ou agência de sociedade simples ou empresária:** inscrição do ato constitutivo da filial, sucursal ou agência da sociedade simples ou empresária, respectivamente, no Registro Civil das Pessoas Jurídicas ou no Registro Público de Empresas Mercantis onde opera, com averbação no Registro onde tem sede a matriz.

8.1.7. **Sociedade cooperativa:** ata de fundação e estatuto social, com a ata da assembleia que o aprovou, devidamente arquivado na Junta Comercial ou inscrito no Registro Civil das Pessoas Jurídicas da respectiva sede, além do registro de que trata o art. 107 da Lei nº 5.764, de 16 de dezembro 1971.

8.1.8. Os documentos apresentados deverão estar acompanhados de todas as alterações ou da consolidação respectiva.

8.2. REGULARIDADE FISCAL E TRABALHISTA

8.2.1. Prova de inscrição no Cadastro Nacional de Pessoas Jurídicas do Ministério da Fazenda (**CNPJ**).

8.2.2. Prova de inscrição no Cadastro de Contribuintes Estadual ou Municipal, se houver, relativo ao domicílio ou sede do licitante, pertinente ao seu ramo de atividade e compatível com o objeto contratual;

8.2.3. Certidão Conjunta Negativa de Débitos (**CND**) ou Certidão Conjunta Positiva com Efeitos de Negativa (**CPEND**), relativos a Tributos Federais e à Dívida Ativa da União **inclusive** créditos tributários relativos às **contribuições sociais** previstas nas alíneas 'a' a 'd' do parágrafo único do art. 11 da Lei nº 8.212, de 24 de julho de 1991, expedida pela Secretaria da Receita Federal (RFB) e pela Procuradoria-Geral da Fazenda Nacional (PGFN).



Prefeitura Municipal de Bebedouro

Estado de São Paulo
Divisão de Despesas - Setor de Licitação
Praça José Stamato Sobrinho, nº 45 - Centro - Bebedouro/SP. - Cep. 14.701-900
Fone/Fax: (17) 3345 9116
Site: www.bebedouro.sp.gov.br

8.2.4. Prova de regularidade perante o Fundo de Garantia por Tempo de Serviço (**FGTS**), por meio da apresentação da CRF – Certificado de Regularidade do FGTS.

8.2.5. Prova de regularidade Estadual - **Certidão Negativa de Débitos - ou Certidão Positiva de Débitos com efeitos de Negativa**, emitido pela Secretaria da Fazenda ou Procuradoria Geral do Estado sede da licitante, **ou** Declaração de Isenção devidamente assinada pelo representante legal do licitante, no caso de empresas cuja finalidade é **exclusivamente** a prestação de serviços.

8.2.6. Prova de regularidade Municipal – **Certidão Negativa de Tributos Mobiliários - ou Certidão Positiva de Débitos com efeitos de Negativa referente aos Tributos Mobiliários** do domicílio ou sede da licitante, na forma da lei.

8.2.7. Certidão Negativa de Débitos Trabalhistas (**CNDT**), ou Certidão Positiva de Débitos Trabalhistas com Efeitos de Negativa expedida pela Justiça do Trabalho.

8.3. Das considerações para Microempresas e Empresas de Pequeno Porte:

8.3.1. A comprovação de regularidade fiscal das microempresas e empresas de pequeno porte somente será exigida para efeito de assinatura do contrato.

8.3.1.1. As microempresas e empresas de pequeno porte, por ocasião da participação neste certame, deverão apresentar toda a documentação exigida para fins de comprovação da regularidade fiscal, mesmo que esta apresente alguma restrição.

8.3.1.2. Havendo alguma restrição da comprovação de regularidade fiscal, será assegurado o prazo de 5 (cinco) dias úteis para as Microempresas e Empresas de Pequeno Porte, contado a partir do momento em que a licitante for declarada vencedora do certame, prorrogável por igual período, a critério desta Prefeitura, para a regularização da documentação, pagamento ou parcelamento do débito, e emissão de eventuais certidões negativas ou positivas, com efeito de certidão negativa.

8.4. QUALIFICAÇÃO ECONÔMICO-FINANCEIRA

8.4.1. Certidão negativa de falência, expedida pelo distribuidor da sede da pessoa jurídica ou do domicílio do empresário individual, com data não superior a **90 (noventa) dias** da data limite para recebimento das propostas, se outro prazo não constar do documento.

8.4.1.1. Caso o licitante esteja em recuperação judicial ou extrajudicial, deverá ser comprovado o acolhimento do plano de recuperação judicial ou a homologação do plano de recuperação extrajudicial, conforme o caso.

8.4.2. Balanço patrimonial e demonstração de resultado de exercício dos **2 (dois) últimos exercícios sociais**, já exigíveis e apresentados na forma da lei, que comprovem a boa situação financeira da empresa, vedada a sua substituição por balancetes ou balanços provisórios, podendo ser atualizados por índices oficiais quando encerrados há mais de 3 (três) meses da data de apresentação da proposta;



Prefeitura Municipal de Bebedouro

Estado de São Paulo

Divisão de Despesas - Setor de Licitação

Praça José Stamato Sobrinho, nº 45 - Centro - Bebedouro/SP. - Cep. 14.701-900

Fone/Fax: (17) 3345 9116

Site: www.bebedouro.sp.gov.br

8.4.2.1. No caso de empresa constituída no exercício social vigente, admite-se a apresentação de balanço patrimonial e demonstração de resultado de exercício social referentes ao período de existência da sociedade.

8.4.3. A comprovação do balanço patrimonial será feita da seguinte forma:

8.4.3.1. No caso de sociedades anônimas, cópia autenticada do balanço patrimonial e demonstração de resultado de exercício dos **2 (dois) últimos exercícios sociais**, publicados no Diário Oficial do Estado/Distrito Federal ou, se houver, do município da sede da empresa;

8.4.3.2. No caso de empresas de responsabilidade limitada, cópia autenticada das páginas do Livro Diário, contendo Termo de Abertura, Balanço Patrimonial, Demonstração de resultado de exercício e Termo de Encerramento, com o respectivo registro na Junta Comercial da sede da licitante ou, em outro órgão equivalente, dos **2 (dois) últimos exercícios sociais**;

8.4.3.3. Para fins do subitem anterior, as empresas que adotarem o SPED Contábil (Sistema Público de Escrituração Digital) estas deverão apresentar as demonstrações digitais e a comprovação da entrega dos arquivos digitais perante a Receita Federal, sendo que os documentos devem ser extraídos do livro digital e conter o Balanço Patrimonial, a Demonstração de Resultado, os Termos de Abertura e Encerramento do Livro Digital, o Termo de Autenticação na Junta Comercial, todos emitidos pelo Programa Validador e Autenticador (PVA), dos **2 (dois) últimos exercícios sociais**.

8.4.4. O balanço patrimonial e as demonstrações de exercício social deverão estar assinados por contador ou outro profissional equivalente, devidamente registrado no Conselho Regional de Contabilidade.

8.4.5. O licitante deverá apresentar os seguintes índices contábeis, extraídos do balanço patrimonial dos **2 (dois) últimos exercícios sociais** ou do balanço patrimonial referente ao **período de existência da sociedade (licitante enquadrado na condição prevista no item 8.4.2.1)**, atestando a boa situação financeira:

- Índices de Liquidez Geral (**LG**), Liquidez Corrente (**LC**) e Solvência Geral (**SG**), sendo **iguais ou superiores a 1 (um)**;

8.4.5.1. O atendimento dos índices econômicos previstos neste tópico deverá ser atestado mediante **assinatura no próprio termo de profissional habilitado da área contábil** ou uma **declaração assinada por profissional habilitado da área contábil**, apresentada pelo licitante, nos termos do artigo 69, § 1º, da Lei Federal nº 14.133/2021.

8.4.6. Comprovação de **Patrimônio Líquido igual ou superior a 10% (dez por cento)** do montante estimado do processo licitatório.

8.5. QUALIFICAÇÃO TÉCNICA



Prefeitura Municipal de Bebedouro

Estado de São Paulo
Divisão de Despesas - Setor de Licitação
Praça José Stamato Sobrinho, nº 45 - Centro - Bebedouro/SP. - Cep. 14.701-900
Fone/Fax: (17) 3345 9116
Site: www.bebedouro.sp.gov.br

8.5.1. Qualificação Técnica Operacional – A empresa licitante deverá apresentar, por intermédio de atestado comprobatório, em seu nome, expedido por pessoa jurídica de direito público ou privado, devidamente registrado na entidade profissional competente (CREA ou CAU), comprovação de capacidade técnico-operacional no(s) item(ns) de maior relevância:

- Execução Execução de pavimento com aplicação de concreto asfáltico, camada de rolamento - exclusive carga e transporte - **89,47 m³**

8.5.2. Qualificação Técnica Profissional – A empresa licitante deverá comprovar que possui, na data de entrega da documentação, profissional na modalidade de Engenheiro Civil, detentor de atestado ou certidão lavrado por pessoa jurídica de direito público ou privado, emitido obrigatoriamente pelos contratantes titulares dos serviços, acompanhado da respectiva Certidão de Acervo Técnico – CAT, emitida(s) pela entidade profissional competente (CREA) ou na modalidade Arquiteto(a) e Urbanista, detentor(es) de Certidão(ões) de Acervo Técnico e Registro de Responsabilidade Técnica expedidos pelo Sistema de Informação e Comunicação do CAU (SICCAU), que comprove(m) que executou(ram) ou participou(ram) de execução de serviços de engenharia, que correspondam às parcelas de maior relevância do objeto licitado:

- Execução Execução de pavimento com aplicação de concreto asfáltico, camada de rolamento - exclusive carga e transporte

8.5.2.1. A comprovação de vínculo profissional pode dar-se mediante contrato social (desde que o profissional faça parte do quadro da empresa), registro na carteira profissional, ficha de empregado, Certidão de Registro de Pessoa Jurídica (emitida pelo CREA ou CAU, com indicação do responsável técnico e com data de validade em vigor) ou contrato de trabalho (com firma reconhecida em Cartório).

8.5.2.2. Não é necessário que os vários serviços façam parte de um único atestado, podendo cada qualificação estar demonstrada separadamente.

8.5.3. Certidão de Registro de **Pessoa Jurídica**, dentro de seu prazo de validade, junto ao Conselho Regional de Engenharia e Agronomia (CREA) ou ao Conselho de Arquitetura e Urbanismo (CAU).

8.5.4. A licitante deverá comprovar o **Registro de pelo menos 1 (um) Responsável Técnico por sua empresa**: no Conselho Regional de Engenharia e Agronomia (CREA) apto a exercer as atribuições relacionadas no artigo 7º da Resolução nº 218, de 29 de junho de 1973 do Conselho Federal de Engenharia e Agronomia – CONFEA ou no Conselho de Arquitetura e Urbanismo (CAU), apto a exercer as atribuições relacionadas no artigo 2º da Resolução CAU/BR nº 21, de 5 de abril de 2012 do Conselho de Arquitetura e Urbanismo do Brasil - CAU/BR.

PARÁGRAFO ÚNICO: Na análise do(s) documentos apresentado(s) pelo concorrente vencedor, constantes do **item 8.5. QUALIFICAÇÃO TÉCNICA**, o Agente de Contratação e a Equipe de apoio diligenciará os respectivos documentos, ao(s) Servidor(es) do Departamento de Obras e Engenharia da Prefeitura, para que atestem a compatibilidade da documentação apresentada com o objeto licitado e sua veracidade.



Prefeitura Municipal de Bebedouro

Estado de São Paulo
Divisão de Despesas - Setor de Licitação
Praça José Stamato Sobrinho, nº 45 - Centro - Bebedouro/SP. - Cep. 14.701-900
Fone/Fax: (17) 3345 9116
Site: www.bebedouro.sp.gov.br

8.6. DOCUMENTAÇÃO COMPLEMENTAR

8.6.1. Declarações unificadas, conforme modelo estabelecido no **Anexo II** deste Edital Rerratificado.

8.6.2. Declaração de Microempresa ou Empresa de Pequeno Porte visando ao exercício da preferência prevista na Lei Complementar nº 123/2006, alterada pela Lei Complementar 147/2014, que deverá ser feita de acordo com o modelo estabelecido no **Anexo III** deste Edital Rerratificado.

8.6.3. As DECLARAÇÕES exigidas nos itens **8.6.1** e **8.6.2**, se por falha do proponente, não foram devidamente anexadas junto aos documentos de habilitação da mesma, será considerada a manifestação da empresa em campo próprio da plataforma BBMNET Licitações, independentemente de qualquer outra manifestação

8.6.4. No caso de representantes não constantes do quadro societário:

8.6.4.1. Instrumento Público de Procuração com poderes para praticar todos os atos pertinentes ao certame, em nome da empresa proponente, com prazo de validade em vigor, acompanhado de Cópia de seu Contrato Social ou estatuto em vigor, no caso de Sociedade Anônima, devidamente acompanhado de documentos de eleição de seus administradores, ou, Prova de Registro Comercial no caso de Empresa Individual.

8.6.4.2. Instrumento Particular de Procuração com poderes para praticar todos os atos pertinentes ao certame, em nome da empresa proponente, acompanhado de Cópia de seu Contrato Social ou estatuto em vigor, no caso de Sociedade Anônima, devidamente acompanhado de documentos de eleição de seus administradores, ou, Prova de Registro Comercial no caso de Empresa Individual.

9. DA IMPUGNAÇÃO DO EDITAL RERRATIFICADO E RECURSOS

9.1. Com antecedência mínima de **3 (três) dias úteis** anteriores à data fixada para abertura das propostas, qualquer pessoa poderá solicitar esclarecimentos, providências ou impugnar o ato convocatório da Concorrência.

9.1.1. Quaisquer pedidos de esclarecimentos em relação a eventuais dúvidas na interpretação deste Edital Rerratificado, ou impugnações ao mesmo, deverão ser encaminhados à Divisão de Despesas - Setor de Licitação desta Prefeitura Municipal, através do e-mail licitacao@bebedouro.sp.gov.br, ou da plataforma de Concorrência Eletrônica BBMNET, no sítio <https://novobbmnet.com.br/>. As impugnações e os pedidos de esclarecimentos não suspendem os prazos previstos no certame.

9.1.2. As impugnações serão decididas pelo Agente de Contratação, bem como, as respostas aos pedidos de esclarecimentos encaminhados, auxiliado quando necessário, pelo setor requisitante do objeto licitado, **até o dia útil anterior à data fixada** para a abertura da sessão pública.

9.1.3. Acolhida a impugnação contra o ato convocatório, será designada nova data para realização da sessão pública, se for o caso.



Prefeitura Municipal de Bebedouro

Estado de São Paulo
Divisão de Despesas - Setor de Licitação
Praça José Stamato Sobrinho, nº 45 - Centro - Bebedouro/SP. - Cep. 14.701-900
Fone/Fax: (17) 3345 9116
Site: www.bebedouro.sp.gov.br

9.1.4. As decisões das impugnações e as respostas aos pedidos de esclarecimentos serão juntadas aos autos do processo licitatório e estarão disponíveis para consulta por qualquer interessado.

9.1.5. A ausência de impugnação implicará na aceitação tácita, pelo licitante, das condições previstas neste Edital Rerratificado e em seus anexos, em especial no Projeto Básico, no Termo de Referência ou no Memorial Descritivo, e na minuta do contrato ou Ata de Registro de Preço.

9.2. Ao final da sessão, o proponente que desejar recorrer poderá fazê-lo, manifestando sua intenção com registro da síntese das suas razões, em campo próprio disponibilizado pelo sistema, em **até 30 (trinta) minutos**, após o arrematante ser declarado vencedor.

9.2.1. O prazo mencionado poderá ser prorrogado por período superior a critério do Agente de Contratação, devidamente informado via “chat” do sistema eletrônico.

9.3. A licitante que tiver a intenção de interpor recurso aceita, deverá apresentar memoriais no prazo de **3 (três) dias úteis**, ficando os demais interessados, desde logo, intimados a apresentar contrarrazões em igual prazo, que começará a correr do término do prazo do recorrente, sendo-lhes assegurado vista imediata dos autos.

9.3.1. As razões e contrarrazões dos recursos deverão ser dirigidas ao Agente de Contratação, sendo enviadas exclusivamente por meio de formulário eletrônico, disponível no site <https://novobmnet.com.br/>.

9.4. Não serão aceitas as impugnações e recursos apresentados fora do prazo legal, subscrito por representante não habilitado legalmente, ou não identificado no processo para responder pelo proponente.

9.5. A ausência de manifestação imediata e motivada da licitante importará a decadência do direito de recurso e o encaminhamento do processo à autoridade competente para a homologação.

9.6. Os recursos contra decisões do Agente de Contratação terão efeito suspensivo e seu acolhimento importará a invalidação apenas dos atos insuscetíveis de aproveitamento.

9.7. Interposto o recurso, o Agente de Contratação poderá reconsiderar a sua decisão ou encaminhá-lo devidamente informado à autoridade competente.

9.8. O resultado com o deferimento ou indeferimento do recurso será informado exclusivamente por meio do site <https://novobmnet.com.br/>, cabendo à licitante o acompanhamento da Concorrência na plataforma.

10. DA HOMOLOGAÇÃO

10.1. O objeto deste Concorrência será adjudicado e homologado pela autoridade competente.



Prefeitura Municipal de Bebedouro

Estado de São Paulo
Divisão de Despesas - Setor de Licitação
Praça José Stamato Sobrinho, nº 45 - Centro - Bebedouro/SP. - Cep. 14.701-900
Fone/Fax: (17) 3345 9116
Site: www.bebedouro.sp.gov.br

10.2. Como condição para a sua contratação o licitante vencedor deverá manter as mesmas condições de habilitação, prestar as informações solicitadas pela contratante, dentro dos prazos estipulados, bem como não transferir a outrem as obrigações decorrentes deste contrato.

10.3. Homologada a licitação, o adjudicatário será convocado para assinar o contrato ou retirar o instrumento equivalente com obrigação de fornecimento, respeitando o prazo de validade de sua proposta, observando as condições estabelecidas neste Edital Rerratificado.

11. DA GARANTIA DO CONTRATO

11.1. Esta Prefeitura Municipal de Bebedouro exigirá da CONTRATADA, garantia no valor correspondente a **5% (cinco por cento)** do valor total do contrato, que deverá ser efetivada **até 5 (cinco) dias úteis** contados da data da assinatura do contrato, podendo ser prestada por uma das seguintes modalidades (a não prestação de garantia equivale à recusa injustificada para a celebração do contrato, caracterizando descumprimento total da obrigação assumida e sujeitando a adjudicatária às penalidades legalmente estabelecidas), **devendo ser apresentado junto a Divisão de Despesas - Setor de Licitação desta Prefeitura:**

11.1.1. caução em dinheiro ou em títulos da dívida pública emitidos sob a forma escritural, mediante registro em sistema centralizado de liquidação e de custódia autorizado pelo Banco Central do Brasil, e avaliados por seus valores econômicos, conforme definido pelo Ministério da Economia;

11.1.2. seguro-garantia;

11.1.3. fiança bancária emitida por banco ou instituição financeira devidamente autorizada a operar no País pelo Banco Central do Brasil.

11.1.3.1. Não poderá constar ressalva quanto à cobertura de multa administrativa, em consonância com o o artigo 139, inciso III, alíneas "a", "b", "c" e "d" da lei federal nº 14.133/21.

11.2. A garantia prestada através da moeda corrente (em dinheiro) será devolvida após o recebimento definitivo dos serviços, descontados os eventuais débitos e multas aplicadas à contratada.

11.3. Terá como validade mínima o prazo de execução contratual acrescido do prazo de recebimento definitivo, conforme previsto nos anexos deste Edital Rerratificado.

11.4. Em qualquer caso, deverá ser indicado no recibo correspondente o nº da Concorrência, do contrato e o objeto da mesma.

11.5. A contratada perderá a "caução de garantia do contrato", em favor da contratante, se por sua culpa for promovida rescisão contratual.



Prefeitura Municipal de Bebedouro

Estado de São Paulo
Divisão de Despesas - Setor de Licitação
Praça José Stamato Sobrinho, nº 45 - Centro - Bebedouro/SP. - Cep. 14.701-900
Fone/Fax: (17) 3345 9116
Site: www.bebedouro.sp.gov.br

11.6. Em caso de aditivo de prazo ou valor e a garantia não cobrir o período prorrogado ou o valor aditado, o contratado terá que complementá-la.

11.7. Será exigida garantia adicional do licitante vencedor cuja proposta for inferior a 85% (oitenta e cinco por cento) do valor orçado pela Administração, equivalente à diferença entre este último e o valor da proposta, sem prejuízo das demais garantias exigíveis de acordo com a lei federal 14.133/2021.

11.8. Para a prestação da garantia pelo contratado quando este optar pela modalidade prevista no item 11.1.2, será concedido prazo de 1 (um) mês para sua apresentação, contado da data de homologação da licitação e anterior à assinatura do contrato.

12. DO CONTRATO

12.1. O Contrato do objeto desta licitação obedecerá às condições previstas neste Edital Rerratificado e seus anexos.

12.2. A adjudicatária deverá, no prazo de **05 (cinco) dias úteis**, contados a partir da data da homologação publicada em resumo na Imprensa Oficial Eletrônica do Município disponibilizada no site oficial do município: www.bebedouro.sp.gov.br, **assinar o Contrato**, sob pena de, não o fazendo, decair o direito à contratação e sujeitar-se às penalidades previstas no Edital Rerratificado.

12.2.1. O prazo de convocação poderá ser prorrogado uma vez, por igual período, quando solicitado pela parte, desde que ocorra motivo justificado.

12.3. É facultado à Administração, quando a Detentora não assinar o Contrato, no prazo e nas condições estabelecidas, convocar outra licitante, obedecida a ordem de classificação, para assiná-la, após comprovados os requisitos de habilitação, feita a negociação e aceita a proposta.

12.4. Quando o convocado não assinar, aceitar ou retirar o instrumento Contratual, no prazo e condições estabelecidos, serão convocados os demais proponentes remanescentes a fazê-lo, na ordem de classificação, independentemente da cominação prevista no item DAS SANÇÕES.

12.5. Fica a Contratada obrigada a aceitar, nas mesmas condições contratuais, acréscimos ou supressões do objeto deste instrumento, observados os termos e limites previstos no Art. 125 da Lei Federal nº 14.133/2021.

12.6. Os ajustes, alterações e a rescisão, quando houverem, obedecerão ao disposto na Lei Federal nº 14.133/2021 e alterações posteriores.

12.7. Para o caso de empresas em recuperação judicial: Deverá apresentar cópia do ato de nomeação do administrador judicial ou se o administrador for pessoa jurídica, o nome do profissional responsável pela condução do processo e, ainda, declaração, relatório ou documento equivalente do juízo ou do administrador, de que o plano de recuperação judicial está sendo cumprido, no ato da assinatura do Contrato.



Prefeitura Municipal de Bebedouro

Estado de São Paulo
Divisão de Despesas - Setor de Licitação
Praça José Stamato Sobrinho, nº 45 - Centro - Bebedouro/SP. - Cep. 14.701-900
Fone/Fax: (17) 3345 9116
Site: www.bebedouro.sp.gov.br

12.8. **Para o caso de empresas em recuperação extrajudicial:** Deverá apresentar comprovação documental de que as obrigações do plano de recuperação extrajudicial estão sendo cumpridas, no ato da assinatura do Contrato.

12.9. A Administração poderá dispensar o termo de contrato e optar por substituí-lo por outros instrumentos equivalentes, nos casos de compra com entrega imediata e integral dos materiais adquiridos, dos quais não resultem obrigações futuras, nos termos do artigo 90 da Lei Federal 14.133/2021.

13. DA RESCISÃO E ALTERAÇÃO DO CONTRATO

13.1. A rescisão do contrato será efetuada notadamente nos casos previstos no art. 137 da lei federal 14.133/21 e/ou de infração de suas cláusulas.

13.2. O contrato poderá ser alterado de acordo com as hipóteses previstas no art. 124 da lei federal 14.133/21.

13.3. Os ajustes, suas alterações e rescisão obedecerão ao disposto na lei federal nº 14.133/21 e alterações posteriores.

14. DA FISCALIZAÇÃO

14.1. A Prefeitura Municipal de Bebedouro exercerá o acompanhamento e a fiscalização dos serviços contratados através do **Departamento Municipal Obras e Engenharia**.

14.2. A fiscalização será exercida no interesse exclusivo da Prefeitura Municipal de Bebedouro, não excluindo nem reduzindo a responsabilidade da contratada, inclusive perante terceiros, por qualquer irregularidade, sendo que, na sua ocorrência, não deverá implicar corresponsabilidade da Prefeitura Municipal de Bebedouro.

14.3. **Compete à Fiscalização:**

14.3.1. Esclarecer prontamente, no máximo em 5 (cinco) dias úteis, as dúvidas que lhe sejam apresentados pela Contratada, através de correspondências protocoladas.

14.3.2. Expedir, por escrito e protocolados, as determinações e comunicações dirigidas a contratada, determinando as providências necessárias à correção de falhas observadas.

14.3.3. Relatar através da unidade a que estiver subordinada, em tempo hábil, ocorrências ou circunstâncias que possam acarretar dificuldades no desenvolvimento dos serviços em relação a terceiros.

14.3.4. Rejeitar todo e qualquer serviço de má qualidade ou não especificado e estipular o prazo para sua retificação, sempre por escrito e devidamente protocolado.

14.3.5. Exigir da contratada o cumprimento integral dos serviços contratados e emitir parecer para liberação das faturas atreladas à análise e aceitação dos serviços contratados.



Prefeitura Municipal de Bebedouro

Estado de São Paulo
Divisão de Despesas - Setor de Licitação
Praça José Stamato Sobrinho, nº 45 - Centro - Bebedouro/SP. - Cep. 14.701-900
Fone/Fax: (17) 3345 9116
Site: www.bebedouro.sp.gov.br

14.3.6. Caberá a fiscalização a aprovação e o recebimento de eventuais projetos complementares.

15. DA FORMA DE PAGAMENTO E DO REAJUSTE

15.1. Serão efetuadas **medições mensais** dos serviços executados, compatíveis com o cronograma físico-financeiro apresentado pela empresa contratada e aprovado pela Prefeitura, no **último dia útil do mês da medição em questão**, sendo certo que estas medições deverão ser realizadas mensalmente, mesmo que for zero o valor das mesmas, ficando a empresa contratada ciente de que estas medições estarão compatibilizadas através de medições dos técnicos da Prefeitura Municipal de Bebedouro.

15.2. A empresa contratada deverá fornecer **notas fiscais mensais** correspondentes aos valores dos serviços executados, bem como aprovados pela Prefeitura Municipal de Bebedouro, notas fiscais estas que deverão ser quitadas no **5º (quinto) dia útil, fora à semana**, contado da data da entrega das mesmas.

15.2.1.- A empresa deverá **INFORMAR** nas notas fiscais seus dados bancários (nome e número da agência e número da conta corrente), para fins de recebimento dos pagamentos.

15.2.2.- Havendo atraso nos pagamentos não decorrente de falhas no cumprimento das obrigações contratuais principais ou acessórias por parte da empresa vencedora, poderá incidir correção monetária, devendo a empresa vencedora solicitar ao Departamento de Finanças/Contabilidade e Orçamento da Prefeitura a devida correção.

15.3.- Não será admitida proposta com condição de pagamento diferente daquela definida no subitem anterior.

15.4.- As condições contratuais relativas à forma de pagamento dos preços poderão ser alteradas, em face da superveniência de norma federal sobre a matéria.

15.5. Para efeito de retenção da Contribuição Social Previdenciária (INSS) na fonte será considerado, nos termos do disposto no **artigo 78, inciso VI, da Instrução Normativa MF/RFB nº 971, de 13 de novembro de 2009**, o **percentual de 11%** sobre o valor bruto de cada nota fiscal, fatura ou recibo emitidos pela **CONTRATADA** correspondentes aos serviços executados, considerando a **base de cálculo da retenção**, nos termos do disposto no **artigo 122, § 1º, inciso II, da Instrução Normativa MF/RFB nº 971, de 13 de novembro de 2009**, os **percentuais mínimos** abaixo relacionados:

ÁREA DA CONSTRUÇÃO CIVIL	BASE DE CÁLCULO SOBRE A NOTA FISCAL, FATURA OU RECIBO (%)
Obras de Edificações	50,00 %
Pavimentação Asfáltica	10,00 %
Terraplenagem, Aterro Sanitário e Dragagem	15,00 %
Obras de Arte (Pontes ou Viadutos)	45,00 %
Drenagem	50,00 %
Demais serviços realizados com a utilização de equipamentos, exceto os manuais	35,00 %



Prefeitura Municipal de Bebedouro

Estado de São Paulo
Divisão de Despesas - Setor de Licitação
Praça José Stamato Sobrinho, nº 45 - Centro - Bebedouro/SP. - Cep. 14.701-900
Fone/Fax: (17) 3345 9116
Site: www.bebedouro.sp.gov.br

15.6. Para efeito de desconto do ISS na fonte será considerado, conforme disposto no **artigo 12 do Decreto Municipal 5.530/2004**, a **Alíquota de 3%** sobre os preços da obra deduzida as parcelas correspondentes ao:

a) Valor dos materiais adquiridos de terceiros e fornecidos pelo prestador dos serviços, desde que não produzidos no local da prestação de serviços;

b) Valor das sub-empregadas já tributadas pelo Imposto.

15.7.- O reajustamento de preços poderá ser utilizado na presente contratação, desde que observado o interregno mínimo de 1 (um) ano, contado da data da apresentação da proposta ou da data do último reajuste, utilizando-se como índice para cálculo a variação do **Índice FIPE de Construção Civil e Obras Públicas - São Paulo, Tabela de Pavimentação, Coluna Geral**, tendo como base o índice de referência o **mês da apresentação da proposta**, atualizada pela fórmula: Reajustes de Contratos (valor reajustado) = (índice atualizado / índice de referência) x valor do contrato, ou por outro índice que porventura venha a substituí-lo, em caso de extinção, ou ainda, por outro índice específico estabelecido por órgão competente.

15.7.1. O reajustamento será precedido de solicitação do contratado, acompanhada de demonstração analítica da variação dos custos, por meio de apresentação da planilha de custos e formação de preços, ou do novo acordo, convenção ou sentença normativa que fundamenta a repactuação.

15.7.2. Os reajustamentos poderão ser formalizados por meio de apostilamento e não poderão alterar o equilíbrio econômico-financeiro dos contratos.

15.7.3. O reajuste não interfere no direito das partes de solicitar, a qualquer momento, a manutenção do equilíbrio econômico-financeiro dos contratos com base no disposto na alínea "d", inciso II, art. 124 da Lei Federal 14.133/2021.

16. DOS PRAZOS

16.1. O prazo para a execução da obra objeto desta licitação será de **04 (quatro) meses** devendo coincidir com o período definido no Cronograma Físico-Financeiro do presente Termo.

16.2. O prazo de vigência do contrato será de **04 (quatro) meses**, na forma do artigo 105 da Lei Federal nº 14.133/2021.

16.3. Os prazos previstos nos itens 16.1 e 16.2, serão contados da data do efetivo recebimento por parte da empresa contratada, da ordem de serviços emitida pela Prefeitura, que ocorrerá após a assinatura do competente instrumento de contrato, emissão das respectivas notas de empenho e pedidos de compra, e poderão ser prorrogados em caso de motivo justo e na forma da Lei Federal nº 14.133/2021.

17. DAS INFRAÇÕES ADMINISTRATIVAS E SANÇÕES

17.1. Comete infração administrativa, nos termos da lei, o licitante que, com dolo ou culpa:



Prefeitura Municipal de Bebedouro

Estado de São Paulo
Divisão de Despesas - Setor de Licitação
Praça José Stamato Sobrinho, nº 45 - Centro - Bebedouro/SP. - Cep. 14.701-900
Fone/Fax: (17) 3345 9116
Site: www.bebedouro.sp.gov.br

17.1.1. deixar de entregar a documentação exigida para o certame ou não entregar qualquer documento que tenha sido solicitado pelo/a Agente de Contratação/a durante o certame;

17.1.2. Salvo em decorrência de fato superveniente devidamente justificado, não manter a proposta em especial quando:

17.1.2.1. recusar-se a enviar o detalhamento da proposta quando exigível;

17.1.2.2. pedir para ser desclassificado quando encerrada a etapa competitiva; ou

17.1.2.3. deixar de apresentar amostra;

17.1.2.4. apresentar proposta ou amostra em desacordo com as especificações do Edital Rerratificado;

17.1.3. não celebrar o contrato ou não entregar a documentação exigida para a contratação, quando convocado dentro do prazo de validade de sua proposta;

17.1.4. recusar-se, sem justificativa, a assinar o contrato ou a ata de registro de preço, ou a aceitar ou retirar o instrumento equivalente no prazo estabelecido pela Administração;

17.1.5. apresentar declaração ou documentação falsa exigida para o certame ou prestar declaração falsa durante a licitação.

17.1.6. fraudar a licitação.

17.1.7. comportar-se de modo inidôneo ou cometer fraude de qualquer natureza, em especial quando:

17.1.7.1. agir em conluio ou em desconformidade com a lei;

17.1.7.2. induzir deliberadamente a erro no julgamento;

17.1.7.3. apresentar amostra falsificada ou deteriorada;

17.1.8. praticar atos ilícitos com vistas a frustrar os objetivos da licitação

17.1.9. praticar ato lesivo previsto no art. 5º da Lei n.º 12.846, de 2013.

17.2. Com fulcro na Lei nº 14.133, de 2021, a Administração poderá, garantida a prévia defesa, aplicar aos licitantes e/ou adjudicatários as seguintes sanções, sem prejuízo das responsabilidades civil e criminal:

17.2.1. advertência;

17.2.2. multa;



Prefeitura Municipal de Bebedouro

Estado de São Paulo
Divisão de Despesas - Setor de Licitação
Praça José Stamato Sobrinho, nº 45 - Centro - Bebedouro/SP. - Cep. 14.701-900
Fone/Fax: (17) 3345 9116
Site: www.bebedouro.sp.gov.br

17.2.3. impedimento de licitar e contratar e

17.2.4. declaração de inidoneidade para licitar ou contratar, enquanto perdurarem os motivos determinantes da punição ou até que seja promovida sua reabilitação perante a própria autoridade que aplicou a penalidade.

17.3. Na aplicação das sanções serão considerados:

17.3.1. a natureza e a gravidade da infração cometida;

17.3.2. as peculiaridades do caso concreto;

17.3.3. as circunstâncias agravantes ou atenuantes;

17.3.4. os danos que dela provierem para a Administração Pública;

17.3.5. a implantação ou o aperfeiçoamento de programa de integridade, conforme normas e orientações dos órgãos de controle.

17.4. A multa será recolhida em percentual de 0,5% a 30% incidente sobre o valor do contrato licitado, recolhida no prazo máximo de 10 (dez) dias úteis, a contar da comunicação oficial.

17.5. As sanções de advertência, impedimento de licitar e contratar e declaração de inidoneidade para licitar ou contratar poderão ser aplicadas, cumulativamente ou não, à penalidade de multa.

17.6. Na aplicação da sanção de multa será facultada a defesa do interessado no prazo de 15 (quinze) dias úteis, contado da data de sua intimação.

17.7. A sanção de impedimento de licitar e contratar será aplicada ao responsável em decorrência das infrações administrativas relacionadas nos itens 17.1.1, 17.1.2 e 17.1.3, quando não se justificar a imposição de penalidade mais grave, e impedirá o responsável de licitar e contratar no âmbito da Administração Pública direta e indireta do ente federativo a qual pertencer o órgão ou entidade, pelo prazo máximo de 3 (três) anos.

17.8. Poderá ser aplicada ao responsável a sanção de declaração de inidoneidade para licitar ou contratar, em decorrência da prática das infrações dispostas nos itens 17.1.4, 17.1.5, 17.1.6, 17.1.7 e 17.1.8, bem como pelas infrações administrativas previstas nos itens 17.1.1, 17.1.2 e 17.1.3 que justifiquem a imposição de penalidade mais grave que a sanção de impedimento de licitar e contratar, cuja duração observará o prazo previsto no art. 156, § 5º, da Lei n.º 14.133/2021

17.9. A recusa injustificada do adjudicatário em assinar o contrato ou a ata de registro de preço, ou em aceitar ou retirar o instrumento equivalente no prazo estabelecido pela Administração, descrita no item 17.1.3, caracterizará o descumprimento total da obrigação assumida e o sujeitará às penalidades e à imediata perda da garantia de proposta em favor do órgão ou entidade promotora da licitação.



Prefeitura Municipal de Bebedouro

Estado de São Paulo
Divisão de Despesas - Setor de Licitação
Praça José Stamato Sobrinho, nº 45 - Centro - Bebedouro/SP. - Cep. 14.701-900
Fone/Fax: (17) 3345 9116
Site: www.bebedouro.sp.gov.br

17.10. A apuração de responsabilidades relacionadas às sanções de impedimento de licitar e contratar e de declaração de inidoneidade para licitar ou contratar demandará a instauração de processo de responsabilização a ser conduzido por comissão composta por 2 (dois) ou mais servidores estáveis, que avaliará fatos e circunstâncias conhecidos e intimará o licitante ou o adjudicatário para, no prazo de 15 (quinze) dias úteis, contado da data de sua intimação, apresentar defesa escrita e especificar as provas que pretenda produzir.

17.11. Caberá recurso no prazo de 15 (quinze) dias úteis da aplicação das sanções de advertência, multa e impedimento de licitar e contratar, contado da data da intimação, o qual será dirigido à autoridade que tiver proferido a decisão recorrida, que, se não a reconsiderar no prazo de 5 (cinco) dias úteis, encaminhará o recurso com sua motivação à autoridade superior, que deverá proferir sua decisão no prazo máximo de 20 (vinte) dias úteis, contado do recebimento dos autos.

17.12. Caberá a apresentação de pedido de reconsideração da aplicação da sanção de declaração de inidoneidade para licitar ou contratar no prazo de 15 (quinze) dias úteis, contado da data da intimação, e decidido no prazo máximo de 20 (vinte) dias úteis, contado do seu recebimento.

17.13. O recurso e o pedido de reconsideração terão efeito suspensivo do ato ou da decisão recorrida até que sobrevenha decisão final da autoridade competente.

17.14. A aplicação das sanções previstas neste Edital Rerratificado não exclui, em hipótese alguma, a obrigação de reparação integral dos danos causados.

18. DAS DISPOSIÇÕES FINAIS

18.1. As normas disciplinadoras desta licitação serão interpretadas em favor da ampliação da disputa, respeitada a igualdade de oportunidade entre as licitantes e desde que não comprometam o interesse público, a finalidade e a segurança da contratação.

18.2. Das sessões públicas de processamento da Concorrência serão lavradas atas circunstanciadas, a serem assinadas pelo Agente de Contratação, Equipe de Apoio e Prefeito Municipal.

18.3. O resultado do presente certame será divulgado na Imprensa Oficial Eletrônica do Município disponibilizada no site oficial do município: www.bebedouro.sp.gov.br, bem como, disponibilizado na plataforma de Concorrência Eletrônica BBMNET no site www.novobbmnet.com.br.

18.4. Os demais atos pertinentes a esta licitação, passíveis de divulgação, serão publicados na Imprensa Oficial Eletrônica do Município disponibilizada no site oficial do município: www.bebedouro.sp.gov.br.

18.5. Não sendo solicitado esclarecimentos ou informações no prazo estabelecido no item 9.1, presumir-se-á que os elementos constantes do presente Edital Rerratificado e seus anexos, são suficientemente claros e precisos para a participação dos interessados.



Prefeitura Municipal de Bebedouro

Estado de São Paulo
Divisão de Despesas - Setor de Licitação
Praça José Stamato Sobrinho, nº 45 - Centro - Bebedouro/SP. - Cep. 14.701-900
Fone/Fax: (17) 3345 9116
Site: www.bebedouro.sp.gov.br

18.6. Os casos omissos da presente Concorrência serão solucionados pelo Agente de Contratação ou pela Autoridade Superior.

18.7. Os editais e seus respectivos anexos serão disponibilizados aos interessados no site oficial do município: www.bebedouro.sp.gov.br e na plataforma de Concorrência Eletrônica BBMNET no site www.novobbmnet.com.br. Maiores informações através do telefone (17) 3345 9100 – Ramal 9116 ou pelo e-mail: licitacao@bebedouro.sp.gov.br

18.8. A Administração reserva-se o direito de transferir o prazo para o recebimento e abertura das propostas e início dos lances, descabendo em tais casos, direito à indenização pelos licitantes.

18.9. A participação na presente licitação implica em concordância tácita, por parte do licitante, com todos os termos e condições deste Edital Rerratificado e das cláusulas contratuais já estabelecidas.

18.10. Em caso de divergência entre disposições deste Edital Rerratificado e de seus anexos ou demais peças que compõem o processo, prevalecerá as deste Edital Rerratificado.

18.11. Será eleito o Foro da Comarca desta Administração, com renúncia a qualquer outro, por mais privilegiado que seja, para qualquer procedimento relacionado com o processamento desse certame licitatório, assim como ao cumprimento das obrigações dele decorrentes.

Bebedouro/SP., 18 de julho de 2025.

Tiago Ambrósio Alves
Presidente da Comissão Municipal de Contratação



Prefeitura Municipal de Bebedouro

Estado de São Paulo

Divisão de Despesas - Setor de Licitação

Praça José Stamato Sobrinho, nº 45 - Centro - Bebedouro/SP. - Cep. 14.701-900

Fone/Fax: (17) 3345 9116

Site: www.bebedouro.sp.gov.br

ANEXO I PROPOSTA DE PREÇOS

Prefeitura Municipal de Bebedouro

Licitacao Concorrencia Eletronica Numero 00005 /2025
A N E X O - I

PAGINA 1

RAZAO SOCIAL DO PROPONENTE :
C.N.P.J:CODIGO :
INSCRICAO ESTADUAL : E-MAIL:

ENDERECO : No. : BAIRRO :

CIDADE : ESTADO : TELEFONE : FAX :

PROTOCOLO DOS ENVELOPES
ATE DIA 12 / 08 /2025 AS 13 : 00 HORASABERTURA DOS ENVELOPES
DIA 12 / 08 /2025 AS 13 : 00 HORASVALIDADE DA PROPOSTA :
De acordo com o EDITALPRAZO DE ENTREGA :
De acordo com o EDITAL

CONDICOES DE PAGAMENTO : De acordo com o EDITAL

ITEM	QUANTIDADE	UN	CODIGO	ESPECIFICACAO DOS MATERIAIS/SERVICOS	MARCA DO OBJETO	VALOR UNITARIO	VALOR TOTAL
000001	1	UN	000.00000.9126-01	<p>SERVICOS DE ENGENHARIA CONTRATAÇÃO DE EMPRESA ESPECIALIZADA EM ENGENHARIA CIVIL, DEVIDAMENTE CADASTRADA NO CREA, INCLUINDO PROFISSIONAL HABILITADO, PARA EXECUCAO DE QUALIFICACAO VIARIA NO MUNICIPIO DE BEBEDOURO; SITO NA VICINAL FABIANO ZACARELLI E RUA ANTONIO FLORENCIO ATAIDE LOCALIZADAS NO DISTRITO DE ANDES, E RUA GERALDO FERREIRA LOCALIZADA NO BAIRRO JARDIM UNIAO, NO MUNICIPIO DE BEBEDOURO/SP, SENDO PARCELAS DE MAIOR RELEVANCIA CONFORME QUANTITATIVOS MINIMOS ABAIXO:</p> <p>QUALIFICACAO OPERACIONAL: - EXECUCAO DE PAVIMENTO COM APLICACAO DE CONCRETO ASFALTICO, CAMADA DE ROLAMENTO - EXCLUSIVE CARGA E TRANSPORTE - 89,47 M3;</p> <p>TECNICA PROFISSIONAL: - EXECUCAO DE PAVIMENTO COM APLICACAO DE CONCRETO ASFALTICO, CAMADA DE ROLAMENTO - EXCLUSIVE CARGA E TRANSPORTE.</p> <p>INCLUINDO MATERIAL, MAO-DE-OBRA, EQUIPAMENTOS, TRANSPORTES, FERRAMENTAS, ENCARGOS E LEIS SOCIAIS, ENFIM TUDO AS EXPENSAS DO CONTRATADO E EM CONFORMIDADE COM PROJETO BASICO, MEMORIAL DESCRITIVO, ORCAMENTO E CRONOGRAMA FISICO-FINANCIERO EM ANEXO; COM PRAZO DE EXECUCAO DE 02 (DOIS) MESES, COM MEDICAO MENSAL DOS SERVICOS.</p> <hr/> <p>CONVENIO FEDERAL 943336/2023</p>			

Prefeitura Municipal de Bebedouro

Licitacao Concorrencia Eletronica Numero 00005 /2025
A N E X O - I

PAGINA 2

RAZAO SOCIAL DO PROPONENTE :
C.N.P.J:CODIGO :
INSCRICAO ESTADUAL : E-MAIL:

ENDERECO :

No. : BAIRRO :

CIDADE :

ESTADO : TELEFONE : FAX :

PROTOCOLO DOS ENVELOPES
ATE DIA 12 / 08 /2025 AS 13 : 00 HORASABERTURA DOS ENVELOPES
DIA 12 / 08 /2025 AS 13 : 00 HORASVALIDADE DA PROPOSTA :
De acordo com o EDITALPRAZO DE ENTREGA :
De acordo com o EDITAL

CONDICOES DE PAGAMENTO : De acordo com o EDITAL

ITEM	QUANTIDADE	UN	CODIGO	ESPECIFICACAO DOS MATERIAIS/SERVICOS	MARCA DO OBJETO	VALOR UNITARIO	VALOR TOTAL
000002	1	UN	000.00000.9126-01	<p>SERVICOS DE ENGENHARIA CONTRATAÇÃO DE EMPRESA ESPECIALIZADA EM ENGENHARIA CIVIL, DEVIDAMENTE CADASTRADA NO CREA, INCLUINDO PROFISSIONAL HABILITADO, PARA EXECUCAO DE QUALIFICACAO VIARIA NO MUNICIPIO DE BEBEDOURO; SITO NA VICINAL FABIANO ZACARELLI E RUA ANTONIO FLORENCIO ATAIDE LOCALIZADAS NO DISTRITO DE ANDES, E RUA GERALDO FERREIRA LOCALIZADA NO BAIRRO JARDIM UNIAO, NO MUNICIPIO DE BEBEDOURO/SP, SENDO PARCELAS DE MAIOR RELEVANCIA CONFORME QUANTITATIVOS MINIMOS ABAIXO:</p> <p>QUALIFICACAO OPERACIONAL: - EXECUCAO DE PAVIMENTO COM APLICACAO DE CONCRETO ASFALTICO, CAMADA DE ROLAMENTO - EXCLUSIVE CARGA E TRANSPORTE - 89,47 M3;</p> <p>TECNICA PROFISSIONAL: - EXECUCAO DE PAVIMENTO COM APLICACAO DE CONCRETO ASFALTICO, CAMADA DE ROLAMENTO - EXCLUSIVE CARGA E TRANSPORTE.</p> <p>INCLUINDO MATERIAL, MAO-DE-OBRA, EQUIPAMENTOS, TRANSPORTES, FERRAMENTAS, ENCARGOS E LEIS SOCIAIS, ENFIM TUDO AS EXPENSAS DO CONTRATADO E EM CONFORMIDADE COM PROJETO BASICO, MEMORIAL DESCRITIVO, ORCAMENTO E CRONOGRAMA FISICO-FINANCIERO EM ANEXO; COM PRAZO DE EXECUCAO DE 02 (DOIS) MESES, COM MEDICAO MENSAL DOS SERVICOS.</p> <hr/> <p>CONTRAPARTIDA DO MUNICIPIO</p> <hr/>			



Prefeitura Municipal de Bebedouro

Estado de São Paulo
Divisão de Despesas - Setor de Licitação
Praça José Stamato Sobrinho, nº 45 - Centro - Bebedouro/SP. - Cep. 14.701-900
Fone/Fax: (17) 3345 9116
Site: www.bebedouro.sp.gov.br

ANEXO II DECLARAÇÃO UNIFICADA

À
PREFEITURA MUNICIPAL DE BEBEDOURO
Referência: Concorrência Eletrônica nº 05/2025

(Razão Social da Empresa), estabelecida na(endereço completo)...., inscrita no CNPJ sob nº, neste ato representada pelo seu (representante/sócio/procurador), no uso de suas atribuições legais, , **DECLARA**, para os fins de direito, na qualidade de proponente deste procedimento licitatório instaurado pela Prefeitura do Município de Bebedouro/SP, que:

- 1). Concordar, na íntegra com os termos da Licitação e com todos os documentos dela componentes;
- 2). Sob as penalidades cabíveis, a não superveniência de fato impeditivo da habilitação;
- 3). Que a empresa é idônea e atende a todos os pré-requisitos da Licitação e demais exigências contidas na Lei Federal nº 14.133/2021;
- 4). Que não se enquadra nas hipóteses previstas no §1º do art. 9º e no art. 14º, ambos da Lei Federal nº 14.133/2021, atendendo às condições de participação da Licitação e legislação vigente, em especial que:
 - a). Não mantém vínculo de natureza técnica, comercial, econômica, financeira, trabalhista ou civil com dirigente do órgão ou entidade contratante ou com agente público que desempenhe função na licitação ou atue na fiscalização ou na gestão do contrato, ou que deles seja cônjuge, companheiro ou parente em linha reta, colateral, ou por afinidade, até terceiro grau;
 - b). Nos 5 (cinco) anos anteriores à divulgação do Edital Rerratificado, não foi condenado(a) judicialmente, com trânsito em julgado, por exploração de trabalho infantil, por submissão de trabalhadores a condições análogas às de escravo ou por contratação de adolescentes nos casos vedados pela legislação trabalhista.
- 5). Que assume total responsabilidade pelas informações prestadas e, em qualquer tempo, exime o ora contratante de quaisquer ônus civil e penal que lhe possa acarretar;
- 6). Que fará prova de todas as informações ora declaradas, quando necessário ou solicitado e que se compromete a apresentar documentação original, quando for solicitado pelo Agente de Contratação ou sua Equipe de Apoio, no prazo que estipular;
- 7). Que para fins do disposto no inciso IV do art. 63 da Lei Federal nº 14.133/2021, cumpre as exigências de reserva de cargos para pessoa com deficiência e para reabilitado da Previdência Social, previstas em lei e em outras normas específicas.
- 8). Que para fins do disposto no inciso VI do art. 68 da Lei Federal nº 14.133/2021 e inciso XXXIII, do artigo 7º da Constituição Federal, não emprega menor de dezoito anos em trabalho noturno, perigoso ou insalubre e não emprega menor de dezesseis anos, salvo menor, a partir de quatorze anos, na condição de aprendiz;
- 9). Que para fins do disposto no inciso §1º do art. 63 da Lei Federal nº 14.133/2021, a proposta apresentada compreende a integralidade dos custos para atendimento dos direitos trabalhistas assegurados na Constituição Federal, nas leis trabalhistas, nas normas infralegais, nas convenções coletivas de trabalho e nos termos de ajustamento de conduta vigentes na data de sua entrega.

Para que produza os efeitos legais, firmamos a presente declaração.

Local e data

Assinatura e Identificação do Responsável Legal e da Empresa

“Deus Seja Louvado”



Prefeitura Municipal de Bebedouro

Estado de São Paulo
Divisão de Despesas - Setor de Licitação
Praça José Stamato Sobrinho, nº 45 - Centro - Bebedouro/SP. - Cep. 14.701-900
Fone/Fax: (17) 3345 9116
Site: www.bebedouro.sp.gov.br

ANEXO III DECLARAÇÃO DE MICROEMPRESA OU EMPRESA DE PEQUENO PORTE

À
PREFEITURA MUNICIPAL DE BEBEDOURO
Referência: Concorrência Eletrônica nº 05/2025

(Razão Social da Empresa), estabelecida na(endereço completo)...., inscrita no CNPJ sob nº, neste ato representada pelo seu (representante/sócio/procurador), no uso de suas atribuições legais, **DECLARA** sob as sanções administrativas cabíveis e sob as penas da lei, que, na presente data, é considerada:

- () **MICROEMPRESA**, conforme inciso I do art. 3.º da Lei Complementar nº 123/2006.
() **EMPRESA DE PEQUENO PORTE**, conforme inciso II do art. 3.º da Lei Complementar nº 123/2006.

Declara ainda que a empresa está excluída das vedações constantes do § 4º do art. 3.º da Lei Complementar nº 123, de 14 de dezembro de 2006, alterada pela Lei Complementar nº 147/2014, e § 2º, art. 4º da lei federal 14.133/2021, cujos termos declara conhecer na íntegra, estando apta, portanto, a exercer o direito da preferência como critério de desempate no procedimento licitatório desta Concorrência Eletrônica, realizado pela Prefeitura Municipal de Bebedouro/SP, bem como desfrutar dos benefícios previstos em Lei.

Para que produza os efeitos legais, firmamos a presente declaração.

Local e data

Assinatura e Identificação do Responsável Legal e da Empresa



Prefeitura Municipal de Bebedouro

Estado de São Paulo
Divisão de Despesas - Setor de Licitação
Praça José Stamato Sobrinho, nº 45 - Centro - Bebedouro/SP. - Cep. 14.701-900
Fone/Fax: (17) 3345 9116
Site: www.bebedouro.sp.gov.br

ANEXO IV

DADOS PARA ASSINATURA DA ATA DE REGISTRO DE PREÇOS E/OU CONTRATO

Nome: _____
Cargo: _____
CPF: _____ RG: _____
Data de Nascimento: ____ / ____ / ____
E-mail institucional _____
E-mail pessoal: _____
Telefone(s): () _____ / () _____
Assinatura: _____



Prefeitura Municipal de Bebedouro

Estado de São Paulo
Divisão de Despesas - Setor de Licitação
Praça José Stamato Sobrinho, nº 45 - Centro - Bebedouro/SP. - Cep. 14.701-900
Fone/Fax: (17) 3345 9116
Site: www.bebedouro.sp.gov.br

ANEXO V MINUTA DO CONTRATO

CONTRATO Nº xx/2025
EDITAL RERRATIFICADO Nº 28/2025
CONCORRÊNCIA ELETRÔNICA Nº 05/2025
PROCESSO Nº 47/2025

CONTRATANTE: PREFEITURA MUNICIPAL DE BEBEDOURO, inscrita no CNPJ/MF. sob nº 45.709.920/0001-11, com sede na Praça José Stamato Sobrinho nº 45, Centro, na cidade de Bebedouro/SP, neste ato representada por seu Prefeito Municipal, Sr. **LUCAS GIBIN SEREN**, brasileiro, portador da Cédula de Identidade RG. nº 33.416.541-6 SSP/SP. e do CPF/MF. sob nº 223.887.428-38, e de outro lado como:

CONTRATADA: RAZÃO SOCIAL, inscrita no CNPJ/MF. sob nº xx.xxx.xxx/xxxx-xx e Inscrição Estadual nº xxx.xxx.xxx-xxx, com sede na Rua xxxxxxxxxxxxxx nº xxxxx, bairro xxxxxxxx, na cidade de xxxxxxxxxxxx/xx., neste ato representada pelo(a) Sr(a). **REPRESENTANTE DA EMPRESA**, nacionalidade, portador da Cédula de Identidade RG nº xx.xx.xxx-x SSP/SP e do CPF/MF. sob o nº xxx.xxx.xxx-xx.

Dessa forma parte acima qualificada doravante denominada neste ato, respectivamente, CONTRATANTE e CONTRATADA, têm entre si, por esta e da melhor forma de direito, tudo de conformidade com a Licitação do presente Contrato, mediante as cláusulas e condições seguintes, que reciprocamente outorgam e aceitam:

CLÁUSULA 1ª – DO OBJETO

A CONTRATADA se obriga a executar, conforme solicitação, a **execução de qualificação viária no município de Bebedouro; sito na Vicinal Fabiano Zacarelli e Rua Antônio Florêncio Ataíde localizadas no Distrito de Andes, e Rua Geraldo Ferreira localizada no bairro Jardim União, no município de Bebedouro/SP**, de acordo o **Anexo VII - Memorial Descritivo do Edital Rerratificado da Licitação modalidade Concorrência Eletrônica nº 05/2025**.

I. DOS PRAZOS E CONDIÇÕES DE EXECUÇÃO

O Objeto da presente Concorrência deverá ser executado conforme especificações constantes no **Anexo VII - Memorial Descritivo** deste Edital Rerratificado, observando o seguinte:

- a) As obras terão início após o recebimento da Ordem de Serviços, devendo seguir os prazos constantes no **Anexo IX - Planilha Orçamentária e Cronograma Físico-Financeiro**.
- b) A execução dos serviços ocorrerá totalmente por conta da contratada e deverão ser realizados com todos os tributos, fretes, embalagens, encargos sociais e quaisquer outras despesas que componham ou incidam no preço proposto.
- c) O não cumprimento do prazo estabelecido sem justificativas cabíveis por parte do detentor poderá acarretar na aplicação das sanções previstas neste Edital Rerratificado.



Prefeitura Municipal de Bebedouro

Estado de São Paulo
Divisão de Despesas - Setor de Licitação
Praça José Stamato Sobrinho, nº 45 - Centro - Bebedouro/SP. - Cep. 14.701-900
Fone/Fax: (17) 3345 9116
Site: www.bebedouro.sp.gov.br

d) O prazo para a execução da obra objeto desta licitação será de **04 (quatro) meses** devendo coincidir com o período definido no Cronograma Físico-Financeiro do presente Termo.

e) O prazo de vigência do contrato será de **04 (quatro) meses**, na forma do artigo 105 da Lei Federal nº 14.133/2021.

f) Os prazos previstos nos itens 16.1 e 16.2, serão contados da data do efetivo recebimento por parte da **CONTRATADA**, da ordem de serviços emitida pela **CONTRATANTE**, que ocorrerá após a assinatura do competente instrumento de contrato, emissão das respectivas notas de empenho e pedidos de compra, e poderão ser prorrogados em caso de motivo justo e na forma da Lei Federal nº 14.133/2021.

II. DAS OBRIGAÇÕES DA CONTRATADA

a) Apresentar junto ao **Departamento de Obras e Engenharia** da **CONTRATANTE** no prazo de **5 (cinco) dias úteis** após a assinatura deste contrato, **Guia de Recolhimento da ART (Anotação de Responsabilidade Técnica)** do Engenheiro Responsável pela execução da obra.

b) Providenciar a inscrição da **obra** no **Cadastro Nacional de Obras (CNO)** junto a **Secretaria da Receita Federal do Brasil (RFB)** em nome da empresa, nos termos da Instrução Normativa RFB nº 2061, de 20 de dezembro de 2021, bem como apresentar junto ao **Departamento de Obras e Engenharia** da **CONTRATANTE**, no prazo de **5 (cinco) dias úteis** após a assinatura do contrato, o respectivo **Comprovante de Inscrição de Obra** no **CNO** da **RFB**.

c) Caso a **CONTRATADA** não seja registrada no Conselho Regional de Engenharia, Arquitetura e Agronomia, do Estado de São Paulo, deverá providenciar o visto do profissional responsável pela execução dos serviços, no CREA/SP, e entregá-lo ao **Departamento de Obras e Engenharia** da **CONTRATANTE**, como condição para a emissão da ordem de serviços.

d) Quando da emissão da nota fiscal, da fatura ou do recibo de prestação de serviços, a **CONTRATADA** deverá destacar o valor da retenção com o título de "RETENÇÃO PARA A PREVIDÊNCIA SOCIAL", nos termos do disposto no **artigo 126**, da **Instrução Normativa MF/RFB nº 971, de 13 de novembro de 2009**, observado o disposto no art. 120.

e) Responder, financeiramente, sem prejuízo de medidas outras que possam ser adotadas, por quaisquer danos que possa causar à União, Estado, Município ou a terceiros, em função da execução deste Contrato, bem como, Responder por todos os ônus e obrigações concernentes às legislações comercial, previdenciária, tributária e trabalhista.

f) Manter permanentemente, no local dos serviços, equipe técnica, composta dos profissionais habilitados e de capacidade comprovada, que assumam perante a Fiscalização a responsabilidade técnica dos serviços, até a entrega definitiva, inclusive com poderes para deliberar sobre qualquer determinação de emergência que se torne



Prefeitura Municipal de Bebedouro

Estado de São Paulo
Divisão de Despesas - Setor de Licitação
Praça José Stamato Sobrinho, nº 45 - Centro - Bebedouro/SP. - Cep. 14.701-900
Fone/Fax: (17) 3345 9116
Site: www.bebedouro.sp.gov.br

necessário, bem como, Facilitar a ação da Fiscalização na inspeção dos serviços, em qualquer dia ou hora normal de expediente, prestando todas as informações e esclarecimentos solicitados, inclusive de ordem administrativa.

g) Executar, com perfeição e segurança, todos os serviços descritos, indicados ou mencionados neste Edital Rerratificado e seus anexos, fornecendo mão-de-obra, material e equipamentos necessários, sendo responsável pela existência de todo e qualquer vício, irregularidade ou simples defeito de execução, mesmo após o recebimento do serviço, obrigando-se a repará-lo de imediato, bem como, Comunicar, por escrito, à CONTRATANTE quaisquer erros ou incoerências verificadas no projeto descrito nos anexos deste Edital Rerratificado, não sendo razão para a execução incorreta de serviços de qualquer natureza a eventual existência dessas falhas.

h) Empregar profissionais devidamente habilitados na execução dos serviços, sendo-lhe vedado subempreitar totalmente os serviços, admitindo-se, porém, sub-empregadas parciais dos trabalhos devidamente delimitados mediante especificação dos serviços a serem executados, desde que autorizados previamente pela Contratante.

i) Substituir imediatamente qualquer integrante de sua equipe que a CONTRATANTE, no interesse do serviço, julgue incompetente ou inadequado à consecução dos serviços, sem que se justifique, nesta situação, atraso no cumprimento dos prazos estabelecidos.

j) Cumprir as prescrições das Leis Trabalhistas, de Previdência Social e de Seguro de Acidentes do Trabalho.

k) A contratante obriga-se a fornecer cópias de todos os elementos que venham a ser necessários para a execução da obra durante a vigência do contrato.

l) A licitante contratada ficará obrigada a cumprir as normas da medicina e segurança do trabalho, especialmente as disposições da NR-18 do Ministério Público do Trabalho, tendo ciência de que o descumprimento das normas citadas dará ensejo à resolução do contrato por culpa exclusiva da empresa contratada.

m) No decorrer do serviço a ser executado, determinar que seus funcionários e prepostos obrigatoriamente utilizem os equipamentos de segurança específicos (EPI), estabelecidos pela legislação pertinente.

n) Efetuar o pagamento de impostos, taxas e outras obrigações financeiras que incidam sobre a execução dos serviços em relação aos tributos decorrentes de legislação de origem municipal, estadual e federal.

o) Responsabilizar-se pelos danos causados a CONTRATANTE e a terceiros, provenientes da execução dos serviços.

p) Executar todas as obras, serviços e instalações de acordo com os projetos, especificações e demais elementos técnicos que integram este Edital Rerratificado, obedecendo rigorosamente, às Normas Técnicas da ABNT e das concessionárias de serviços públicos, assim como as determinações da Prefeitura Municipal de Bebedouro e a legislação pertinente.



Prefeitura Municipal de Bebedouro

Estado de São Paulo
Divisão de Despesas - Setor de Licitação
Praça José Stamato Sobrinho, nº 45 - Centro - Bebedouro/SP. - Cep. 14.701-900
Fone/Fax: (17) 3345 9116
Site: www.bebedouro.sp.gov.br

r) Comunicar à Fiscalização as correções necessárias, sempre que ocorrerem falhas, erros ou omissão nos projetos, especificações e demais elementos técnicos que integram este Edital Rerratificado, assumindo integral responsabilidade pela correta execução de todos os serviços de conformidade com as Normas Técnicas da ABNT, das concessionárias de serviços públicos e a legislação pertinente. Tais correções somente serão efetuadas com aprovação da Fiscalização.

s) Manter no escritório dos serviços um "Diário de Ocorrências" no qual serão feitas anotações diárias referentes ao andamento dos serviços, como também reclamações, advertências e principalmente problemas de ordem técnica que requeiram solução por uma das partes, assumindo todos e quaisquer danos decorrentes de negligência deste serviço.

t) Fornecer todos os materiais necessários, bem como a aquisição ou locação de maquinário e ferramentas, entre outros, para a execução do serviço, além de Responsabilizar pelas despesas de seguros, transporte, tributos, encargos trabalhistas e previdenciários e demais decorrentes à execução dos serviços.

u) Efetuar a limpeza do local da obra após a execução do serviço, bem como, Executar todas as obras, serviços e instalações de acordo com as especificações e demais elementos técnicos que integram este Edital Rerratificado e seus anexos, obedecendo rigorosamente as Normas Técnicas da ABNT.

v) Caso a execução do serviço não corresponda ao exigido no instrumento convocatório, a contratada deverá providenciar imediatamente a sua adequação, visando o atendimento das especificações, sem prejuízo da incidência das sanções previstas no instrumento convocatório, na lei federal n.º 14.113/21 e no Código de Defesa do Consumidor.

w) Nos termos da resolução CONFEA 1024/2009, a empresa vencedora terá a obrigatoriedade de manter durante todo o período de execução da obra, diário de obra ou livro de ordem, devendo apresentar imediatamente ao fiscal, quando este o requerer. A falta de apresentação ou inexistência do livro de ordem acarretará nas penalizações previstas na referida resolução CONFEA, bem como, após três notificações por esse motivo, implicará em rescisão contratual e as penalidades previstas na legislação pelo descumprimento contratual.

x) Nos termos do Art. 618 da lei federal 10.406/2002, que institui o Código Civil Brasileiro, a empresa contratada para execução de serviços de engenharia, bem como seus responsáveis técnicos.

CLÁUSULA 2ª – DO VALOR E FORMA DE PAGAMENTO

I. Pela regular execução dos serviços, objeto deste contrato, a **CONTRATANTE** pagará à **CONTRATADA** o preço global de **R\$ x.xxx.xxx,xx (xxxxxxxxxxxxxxxx)**.

a) No preço estão incluídas todas as despesas diretas ou indiretas, ficando certo de que à **CONTRATANTE**, nenhum outro ônus caberá, além do pagamento estipulado acima.



Prefeitura Municipal de Bebedouro

Estado de São Paulo
Divisão de Despesas - Setor de Licitação
Praça José Stamato Sobrinho, nº 45 - Centro - Bebedouro/SP. - Cep. 14.701-900
Fone/Fax: (17) 3345 9116
Site: www.bebedouro.sp.gov.br

II. Serão efetuadas **medições mensais** dos serviços executados, compatíveis com o cronograma físico-financeiro apresentado pela CONTRATADA e aprovado pela **CONTRATANTE**, no **último dia útil do mês da medição em questão**, sendo certo que estas medições deverão ser realizadas mensalmente, mesmo que for zero o valor das mesmas, ficando a **CONTRATADA** ciente de que estas medições estarão compatibilizadas através de medições dos técnicos da Prefeitura Municipal de Bebedouro.

a) A CONTRATADA deverá fornecer **notas fiscais mensais** correspondentes aos valores dos serviços executados, bem como aprovados pela **CONTRATANTE**, notas fiscais estas que deverão ser quitadas no **5º (quinto) dia útil, fora à semana**, contado da data da entrega das mesmas.

b) A CONTRATADA deverá **INFORMAR** nas notas fiscais seus dados bancários (nome e número da agência e número da conta corrente), para fins de recebimento dos pagamentos.

c) Havendo atraso nos pagamentos não decorrente de falhas no cumprimento das obrigações contratuais principais ou acessórias por parte da empresa vencedora, poderá incidir correção monetária, devendo a empresa vencedora solicitar ao Departamento de Finanças/Contabilidade e Orçamento da Prefeitura a devida correção.

d) Não será admitida proposta com condição de pagamento diferente daquela definida no subitem anterior.

e) As condições contratuais relativas à forma de pagamento dos preços poderão ser alteradas, em face da superveniência de norma federal sobre a matéria.

III. Para efeito de retenção da Contribuição Social Previdenciária (INSS) na fonte será considerado, nos termos do disposto no **artigo 78, inciso VI, da Instrução Normativa MF/RFB nº 971, de 13 de novembro de 2009**, o **percentual de 11%** sobre o valor bruto de cada nota fiscal, fatura ou recibo emitidos pela **CONTRATADA** correspondentes aos serviços executados, considerando a **base de cálculo da retenção**, nos termos do disposto no **artigo 122, § 1º, inciso II, da Instrução Normativa MF/RFB nº 971, de 13 de novembro de 2009**, os **percentuais mínimos** abaixo relacionados:

ÁREA DA CONSTRUÇÃO CIVIL	BASE DE CÁLCULO SOBRE A NOTA FISCAL, FATURA OU RECIBO (%)
Obras de Edificações	50,00 %
Pavimentação Asfáltica	10,00 %
Terraplenagem, Aterro Sanitário e Dragagem	15,00 %
Obras de Arte (Pontes ou Viadutos)	45,00 %
Drenagem	50,00 %
Demais serviços realizados com a utilização de equipamentos, exceto os manuais	35,00 %



Prefeitura Municipal de Bebedouro

Estado de São Paulo
Divisão de Despesas - Setor de Licitação
Praça José Stamato Sobrinho, nº 45 - Centro - Bebedouro/SP. - Cep. 14.701-900
Fone/Fax: (17) 3345 9116
Site: www.bebedouro.sp.gov.br

IV. Para efeito de desconto do ISS na fonte será considerado, conforme disposto no **artigo 12 do Decreto Municipal 5.530/2004**, a **Alíquota de 3%** sobre os preços da obra deduzida as parcelas correspondentes ao:

- a) Valor dos materiais adquiridos de terceiros e fornecidos pelo prestador dos serviços, desde que não produzidos no local da prestação de serviços;
- b) Valor das sub-empregadas já tributadas pelo Imposto

CLÁUSULA 3ª – DA DOTAÇÃO ORÇAMENTÁRIA

As despesas decorrentes deste certame correrão no presente exercício à conta das dotações orçamentárias nºs: **04916* 4.4.90.51. 15 451 5003 1086** e **04915* 4.4.90.51. 15 451 5003 1086**, com **recursos financeiros** provenientes da **Caixa Econômica Federal - Ministério das Cidades - Emenda do Deputado Federal Marcos Pereira – Convênio Federal 943336/2023**, com **contrapartida** do **MUNICÍPIO**, suplementadas se necessário for. (***número da Despesa**). (art. 150 da Lei Federal nº 14.133/2021).

CLÁUSULA 4ª – DA RESCISÃO

I. O contrato será considerado rescindido de pleno direito, mediante caracterização formal de qualquer dos itens abaixo.

- a) Por inadimplemento da **CONTRATANTE**.
- b) Por inadimplemento da **CONTRATADA**.
- c) Por falência ou liquidação da **CONTRATADA**.

II. A **CONTRATADA** será considerada inadimplente se ocorrer qualquer dos fatos abaixo discriminados, sem prejuízo, de outros casos previstos nestas instruções:

- a) Inobservância dos projetos e especificações técnicas.
- b) Emprego sistemático de material em desacordo com as especificações técnicas ou de material recusado pela **FISCALIZAÇÃO**.
- c) Atraso sistemático no pagamento do pessoal a serviços das obras.
- d) Subcontratação, cessão ou dação do contrato em garantia sem prévia autorização da **CONTRATANTE**.
- e) Paralisação das obras sem justa causa e sem prévia comunicação à **CONTRATANTE**.

III. Se a rescisão ocorrer por inadimplência da **CONTRATANTE** proceder-se-á como segue:

- a) A **CONTRATANTE** pagará à **CONTRATADA** as faturas e medições aprovadas, relativas aos serviços executados até a data de rescisão, deduzindo-se o valor correspondente a eventuais multas e outros débitos da **CONTRATADA**.



Prefeitura Municipal de Bebedouro

Estado de São Paulo
Divisão de Despesas - Setor de Licitação
Praça José Stamato Sobrinho, nº 45 - Centro - Bebedouro/SP. - Cep. 14.701-900
Fone/Fax: (17) 3345 9116
Site: www.bebedouro.sp.gov.br

CLAUSULA 5ª – DAS SANÇÕES

Comete infração administrativa, nos termos da lei, o licitante que, com dolo ou culpa:

I. Deixar de entregar a documentação exigida para o certame ou não entregar qualquer documento que tenha sido solicitado pelo/a Agente de Contratação/a durante o certame;

II. Salvo em decorrência de fato superveniente devidamente justificado, não mantiver a proposta em especial quando:

a) recusar-se a enviar o detalhamento da proposta quando exigível;

b) pedir para ser desclassificado quando encerrada a etapa competitiva; ou

c) deixar de apresentar amostra;

d) apresentar proposta ou amostra em desacordo com as especificações do Edital Rerratificado;

III. Não celebrar o contrato ou não entregar a documentação exigida para a contratação, quando convocado dentro do prazo de validade de sua proposta;

IV. Recusar-se, sem justificativa, a assinar o contrato ou a aceitar ou retirar o instrumento equivalente no prazo estabelecido pela Administração;

V. Apresentar declaração ou documentação falsa exigida para o certame ou prestar declaração falsa durante a licitação

VI. Fraudar a licitação.

VII. Comportar-se de modo inidôneo ou cometer fraude de qualquer natureza, em especial quando:

a) agir em conluio ou em desconformidade com a lei;

b) induzir deliberadamente a erro no julgamento;

c) apresentar amostra falsificada ou deteriorada;

VIII. Praticar atos ilícitos com vistas a frustrar os objetivos da licitação

IX. Praticar ato lesivo previsto no art. 5º da Lei n.º 12.846, de 2013.

X. Com fulcro na Lei nº 14.133, de 2021, a Administração poderá, garantida a prévia defesa, aplicar aos licitantes e/ou adjudicatários as seguintes sanções, sem prejuízo das responsabilidades civil e criminal:

a) advertência;



Prefeitura Municipal de Bebedouro

Estado de São Paulo
Divisão de Despesas - Setor de Licitação
Praça José Stamato Sobrinho, nº 45 - Centro - Bebedouro/SP. - Cep. 14.701-900
Fone/Fax: (17) 3345 9116
Site: www.bebedouro.sp.gov.br

b) multa;

c) impedimento de licitar e contratar e

d) declaração de inidoneidade para licitar ou contratar, enquanto perdurarem os motivos determinantes da punição ou até que seja promovida sua reabilitação perante a própria autoridade que aplicou a penalidade.

XI. Na aplicação das sanções serão considerados:

a) a natureza e a gravidade da infração cometida;

b) as peculiaridades do caso concreto;

c) as circunstâncias agravantes ou atenuantes;

d) os danos que dela provierem para a Administração Pública;

e) a implantação ou o aperfeiçoamento de programa de integridade, conforme normas e orientações dos órgãos de controle.

XII. A multa será recolhida em percentual de 0,5% a 30% incidente sobre o valor do contrato licitado, recolhida no prazo máximo de 10 (dez) dias úteis, a contar da comunicação oficial.

XIII. As sanções de advertência, impedimento de licitar e contratar e declaração de inidoneidade para licitar ou contratar poderão ser aplicadas, cumulativamente ou não, à penalidade de multa.

XIV. Na aplicação da sanção de multa será facultada a defesa do interessado no prazo de 15 (quinze) dias úteis, contado da data de sua intimação.

XV. A sanção de impedimento de licitar e contratar será aplicada ao responsável em decorrência das infrações administrativas relacionadas nos itens I, II e III, quando não se justificar a imposição de penalidade mais grave, e impedirá o responsável de licitar e contratar no âmbito da Administração Pública direta e indireta do ente federativo a qual pertencer o órgão ou entidade, pelo prazo máximo de 3 (três) anos.

XVI. Poderá ser aplicada ao responsável a sanção de declaração de inidoneidade para licitar ou contratar, em decorrência da prática das infrações dispostas nos incisos IV, V, VI, VII e VIII, bem como pelas infrações administrativas previstas nos incisos I, II e III do Edital Rerratificado que justifiquem a imposição de penalidade mais grave que a sanção de impedimento de licitar e contratar, cuja duração observará o prazo previsto no art. 156, § 5º, da Lei n.º 14.133/2021.

XVII. A recusa injustificada do adjudicatário em assinar o contrato, ou em aceitar ou retirar o instrumento equivalente no prazo estabelecido pela Administração, caracterizará o descumprimento total da obrigação assumida e o sujeitará às penalidades e à imediata perda da garantia de proposta em favor do órgão ou entidade promotora da licitação.



Prefeitura Municipal de Bebedouro

Estado de São Paulo
Divisão de Despesas - Setor de Licitação
Praça José Stamato Sobrinho, nº 45 - Centro - Bebedouro/SP. - Cep. 14.701-900
Fone/Fax: (17) 3345 9116
Site: www.bebedouro.sp.gov.br

XVIII. A apuração de responsabilidades relacionadas às sanções de impedimento de licitar e contratar e de declaração de inidoneidade para licitar ou contratar demandará a instauração de processo de responsabilização a ser conduzido por comissão composta por 2 (dois) ou mais servidores estáveis, que avaliará fatos e circunstâncias conhecidos e intimará o licitante ou o adjudicatário para, no prazo de 15 (quinze) dias úteis, contado da data de sua intimação, apresentar defesa escrita e especificar as provas que pretenda produzir.

XIX. Caberá recurso no prazo de 15 (quinze) dias úteis da aplicação das sanções de advertência, multa e impedimento de licitar e contratar, contado da data da intimação, o qual será dirigido à autoridade que tiver proferido a decisão recorrida, que, se não a reconsiderar no prazo de 5 (cinco) dias úteis, encaminhará o recurso com sua motivação à autoridade superior, que deverá proferir sua decisão no prazo máximo de 20 (vinte) dias úteis, contado do recebimento dos autos.

XX. Caberá a apresentação de pedido de reconsideração da aplicação da sanção de declaração de inidoneidade para licitar ou contratar no prazo de 15 (quinze) dias úteis, contado da data da intimação, e decidido no prazo máximo de 20 (vinte) dias úteis, contado do seu recebimento.

XXI. O recurso e o pedido de reconsideração terão efeito suspensivo do ato ou da decisão recorrida até que sobrevenha decisão final da autoridade competente.

XXII. A aplicação das sanções previstas neste Edital Rerratificado não exclui, em hipótese alguma, a obrigação de reparação integral dos danos causados.

CLÁUSULA 6ª – DAS CONDIÇÕES DE EXECUÇÃO

Constatadas irregularidades no objeto contratual, a CONTRATANTE poderá, se disser respeito à execução, rejeitá-lo, determinando sua adequação ou rescindindo a contratação, sem prejuízo das penalidades cabíveis.

I. Para o seu recebimento, a CONTRATANTE verificará a qualidade e especificações dos serviços executados conforme a proposta ofertada, a conferência do Documento Fiscal e Atestará a Vigência do contrato em seu verso.

II. O recebimento definitivo dos serviços pelo setor competente da CONTRATANTE não exclui a responsabilidade do CONTRATADO por vícios de execução, de qualidade ou técnicos do serviço, aparentes ou ocultos, ou por desacordo com as especificações estabelecidas no respectivo Edital Rerratificado e verificadas posteriormente.

a) O não cumprimento dos requisitos estabelecidos no Edital Rerratificado autoriza a CONTRATANTE a suspender o pagamento, até a devida regularização, sem prejuízo da aplicação das penalidades previstas na presente convocação.

b) Caso a adequação não ocorra no prazo determinado, estará a contratada incorrendo em atraso na execução e sujeita à aplicação das sanções previstas no Edital Rerratificado.



Prefeitura Municipal de Bebedouro

Estado de São Paulo
Divisão de Despesas - Setor de Licitação
Praça José Stamato Sobrinho, nº 45 - Centro - Bebedouro/SP. - Cep. 14.701-900
Fone/Fax: (17) 3345 9116
Site: www.bebedouro.sp.gov.br

III. Os recebimentos "Provisórios" e "Definitivos" dos serviços serão efetuados de acordo com o estabelecido na lei 14.133/21.

IV. **Recebimento Provisório** - A CONTRATADA ao considerar concluídos os serviços, comunicará o fato à Contratante, através do **Departamento de Obras e Engenharia** da CONTRATANTE, para que seja providenciado o "Termo de Recebimento Provisório" caso os serviços estejam efetivamente em condições de serem recebidos, para que o departamento citado proceda parecer conclusivo no prazo de **15 (quinze) dias corridos**, contados da comunicação por escrito da contratada.

V. **Recebimento Definitivo** - Após o decurso do prazo de **30 (trinta) dias corridos** do recebimento provisório a CONTRATANTE deverá lavrar o "Termo de Recebimento Definitivo", caso os serviços não tenham apresentado qualquer deficiência e estejam em condições de ser recebidos definitivamente.

VI. Durante a vigência do contrato é vedado ao CONTRATADO contratar cônjuge, companheiro ou parente em linha reta, colateral ou por afinidade, até o terceiro grau, de dirigente do órgão ou entidade contratante ou de agente público que desempenhe função na licitação ou atue na fiscalização ou na gestão do contrato.

CLÁUSULA 7ª – DA FISCALIZAÇÃO

I. A CONTRATANTE exercerá o acompanhamento e a fiscalização dos serviços contratados através do **Departamento Municipal Obras e Engenharia**.

II. A fiscalização será exercida no interesse exclusivo da Prefeitura Municipal de Bebedouro, não excluindo nem reduzindo a responsabilidade da contratada, inclusive perante terceiros, por qualquer irregularidade, sendo que, na sua ocorrência, não deverá implicar corresponsabilidade da Prefeitura Municipal de Bebedouro.

III. **Compete à Fiscalização:**

a) Esclarecer prontamente, no máximo em 5 (cinco) dias úteis, as dúvidas que lhe sejam apresentados pela Contratada, através de correspondências protocoladas.

b) Expedir, por escrito e protocolados, as determinações e comunicações dirigidas a contratada, determinando as providências necessárias à correção de falhas observadas.

c) Relatar através da unidade a que estiver subordinada, em tempo hábil, ocorrências ou circunstâncias que possam acarretar dificuldades no desenvolvimento dos serviços em relação a terceiros.

d) Rejeitar todo e qualquer serviço de má qualidade ou não especificado e estipular o prazo para sua retificação, sempre por escrito e devidamente protocolado.

e) Exigir da contratada o cumprimento integral dos serviços contratados e emitir parecer para liberação das faturas atreladas à análise e aceitação dos serviços contratados.



Prefeitura Municipal de Bebedouro

Estado de São Paulo
Divisão de Despesas - Setor de Licitação
Praça José Stamato Sobrinho, nº 45 - Centro - Bebedouro/SP. - Cep. 14.701-900
Fone/Fax: (17) 3345 9116
Site: www.bebedouro.sp.gov.br

f) Caberá a fiscalização a aprovação e o recebimento de eventuais projetos complementares.

CLÁUSULA 8ª – DA TRANSFERÊNCIA E SUBEMPREITADA

Fica terminantemente vedado à **CONTRATADA** ceder ou transferir, no todo ou em partes os serviços objeto desse contrato, bem como os direitos e garantias dele decorrentes, salvo prévia autorização da **CONTRATANTE** o que, no entanto não exige a **CONTRATADA** pelo fiel e exato cumprimento das obrigações assumidas.

I. Fica também expressamente proibido à **CONTRATADA** celebrar contratos derivados com terceiros, objetivando subempreitar no todo ou em parte as obras e serviços contratados, sem prévia autorização escrita da **CONTRATANTE**. Ficando ressaltado que se concedida essa autorização, obriga-se a **CONTRATADA** a celebrar essa subcontratação com inteira observância aos termos e condições do presente instrumento, continuado sob sua integral e exclusiva responsabilidade a execução das obras e serviços adjudicados.

II. A **CONTRATANTE** reserva-se o direito de, em qualquer tempo, dar por terminados os subcontratos de cessão, transferência e empreitada, sem que caiba à **CONTRATADA**, ou as subcontratada, direito ou pretensão de reclamar indenização ou prejuízos, a qualquer título.

CLÁUSULA 9ª – DA PARALISAÇÃO DOS SERVIÇOS

A **CONTRATANTE** reserva-se o direito e com isso concorda expressamente a **CONTRATADA**, de paralisar ou suspender, a qualquer tempo, a execução das obras e serviços ora contratados temporariamente ou em caráter definitivo e mediante comunicação escrita.

I. Caso a paralisação seja em caráter definitivo, a **CONTRATADA** terá o direito de receber única e exclusivamente contra a entrega dos documentos comprobatórios do cumprimento até então, das obrigações assumidas por forças deste contrato, os valores a seguir discriminados:

- a) O valor dos serviços até então executados por ela e aprovados pela **CONTRATANTE**.
- b) O custo dos materiais estocados na obra e os para ela destinados, desde que comprovadamente faturados pela **CONTRATADA**.

CLÁUSULA 10ª – DA REVISÃO DOS PREÇOS

Na hipótese de sobrevirem fatos imprevisíveis ou previsíveis, porém de consequências incalculáveis, retardadores ou impeditivos da execução do ajustado, ou ainda, em caso de força maior, caso fortuito, ou fato do príncipe, configurando álea econômica extraordinária e extracontratual, a relação que as partes pactuaram inicialmente entre os encargos da empresa Contratada e a retribuição do Contratante para a justa remuneração do objeto da licitação, **poderá ser repactuação o preço, objetivando a manutenção do equilíbrio econômico-financeiro inicial do Contrato.**



Prefeitura Municipal de Bebedouro

Estado de São Paulo
Divisão de Despesas - Setor de Licitação
Praça José Stamato Sobrinho, nº 45 - Centro - Bebedouro/SP. - Cep. 14.701-900
Fone/Fax: (17) 3345 9116
Site: www.bebedouro.sp.gov.br

I. O reajustamento de preços poderá ser utilizado na presente contratação, desde que observado o interregno mínimo de 1 (um) ano, contado da data da apresentação da proposta ou da data do último reajuste, utilizando-se como índice para cálculo a variação do **Índice FIPE de Construção Civil e Obras Públicas - São Paulo, Tabela de Pavimentação, Coluna Geral**, tendo como base o índice de referência o **mês da apresentação da proposta**, atualizada pela fórmula: Reajustes de Contratos (valor reajustado) = (índice atualizado / índice de referência) x valor do contrato, ou por outro índice que porventura venha a substituí-lo, em caso de extinção, ou ainda, por outro índice específico estabelecido por órgão competente.

II. O reajustamento será precedido de solicitação do contratado, acompanhada de demonstração analítica da variação dos custos, por meio de apresentação da planilha de custos e formação de preços, ou do novo acordo, convenção ou sentença normativa que fundamenta a repactuação.

III. Os reajustamentos poderão ser formalizados por meio de apostilamento e não poderão alterar o equilíbrio econômico-financeiro dos contratos.

IV. O reajuste não interfere no direito das partes de solicitar, a qualquer momento, a manutenção do equilíbrio econômico-financeiro dos contratos com base no disposto na alínea "d", inciso II, art. 124 da Lei Federal 14.133/2021.

CLÁUSULA 11ª – DA GARANTIA DO CONTRATO

I. Esta Prefeitura Municipal de Bebedouro exigirá da CONTRATADA, garantia no valor correspondente a **5% (cinco por cento)** do valor total do contrato, que deverá ser efetivada **até 5 (cinco) dias úteis** contados da data da assinatura do contrato, podendo ser prestada por uma das seguintes modalidades (a não prestação de garantia equivale à recusa injustificada para a celebração do contrato, caracterizando descumprimento total da obrigação assumida e sujeitando a adjudicatária às penalidades legalmente estabelecidas), **devendo ser apresentado junto a Divisão de Despesas - Setor de Licitação desta Prefeitura:**

a) caução em dinheiro ou em títulos da dívida pública emitidos sob a forma escritural, mediante registro em sistema centralizado de liquidação e de custódia autorizado pelo Banco Central do Brasil, e avaliados por seus valores econômicos, conforme definido pelo Ministério da Economia;

b) seguro-garantia;

c) fiança bancária emitida por banco ou instituição financeira devidamente autorizada a operar no País pelo Banco Central do Brasil.

II. Não poderá constar ressalva quanto à cobertura de multa administrativa, em consonância com o o artigo 139, inciso III, alíneas "a", "b", "c" e "d" da lei federal nº 14.133/21.



Prefeitura Municipal de Bebedouro

Estado de São Paulo
Divisão de Despesas - Setor de Licitação
Praça José Stamato Sobrinho, nº 45 - Centro - Bebedouro/SP. - Cep. 14.701-900
Fone/Fax: (17) 3345 9116
Site: www.bebedouro.sp.gov.br

III. A garantia prestada através da moeda corrente (em dinheiro) será devolvida após o recebimento definitivo dos serviços, descontados os eventuais débitos e multas aplicadas à contratada.

IV. Terá como validade mínima o prazo de execução contratual acrescido do prazo de recebimento definitivo, conforme previsto nos anexos deste Edital Rerratificado.

V. Em qualquer caso, deverá ser indicado no recibo correspondente o nº da Concorrência, do contrato e o objeto da mesma.

VI. A contratada perderá a "caução de garantia do contrato", em favor da contratante, se por sua culpa for promovida rescisão contratual.

VII. Em caso de aditivo de prazo ou valor e a garantia não cobrir o período prorrogado ou o valor aditado, o contratado terá que complementá-la.

VIII. Será exigida garantia adicional do licitante vencedor cuja proposta for inferior a 85% (oitenta e cinco por cento) do valor orçado pela Administração, equivalente à diferença entre este último e o valor da proposta, sem prejuízo das demais garantias exigíveis de acordo com a lei federal 14.133/2021.

IX. Para a prestação da garantia pelo contratado quando este optar pela modalidade prevista alínea "b" do inciso I desta cláusula, será concedido prazo de 1 (um) mês para sua apresentação, contado da data de homologação da licitação e anterior à assinatura do contrato.

CLÁUSULA 12ª – DA ALTERAÇÃO CONTRATUAL

Fica a CONTRATADA obrigada a aceitar, nas mesmas condições contratuais, acréscimos ou supressões do objeto deste instrumento, observados os termos e limites previstos no art. 125 da Lei Federal nº 14.133/2021.

I. Eventual alteração será obrigatoriamente formalizada por meio de Termo Aditivo ao presente contrato, respeitadas as disposições da Lei Federal nº 14.133/2021.

CLÁUSULA 13ª – DO FUNDAMENTO LEGAL

Este contrato regula-se por todas as suas cláusulas e partes integrantes pelas disposições da Lei Federal nº 14.133/2021 e Decreto Municipal nº 16.570/2025.

CLÁUSULA 14ª – DAS DISPOSIÇÕES GERAIS

São partes integrantes deste Contrato, independentemente de transcrição, o **Edital Rerratificado nº 28/2025** da **Concorrência Eletrônica nº 05/2025**, o **Processo nº 47/2025** e a Proposta da CONTRATADA, com os documentos que a acompanham.



Prefeitura Municipal de Bebedouro

Estado de São Paulo
Divisão de Despesas - Setor de Licitação
Praça José Stamato Sobrinho, nº 45 - Centro - Bebedouro/SP. - Cep. 14.701-900
Fone/Fax: (17) 3345 9116
Site: www.bebedouro.sp.gov.br

CLÁUSULA 15ª – DO FORO

Para dirimir questões que resultem deste Contrato, a CONTRATANTE e a CONTRATADA, elegem o Foro da Comarca de de Bebedouro, Estado de São Paulo, com renúncia expressa de qualquer outro por mais privilegiado que o seja.

E, por estarem assim justas e contratadas, as partes nesta oportunidade firmam e assinam o presente instrumento de contrato, digitado em xx (xxxx) laudas somente no anverso, na presença de 2 (duas) testemunhas abaixo assinadas, para todos os efeitos legais.

CLÁUSULA 16ª – DO LOCAL E DATA

O presente contrato administrativo é lavrado e assinado nesta cidade de Bebedouro, Estado de São Paulo, no dia xx do mês de xxxxxx de 2025.

PREFEITURA MUNICIPAL DE BEBEDOURO
CONTRATANTE

NOME DA EMPRESA
CONTRATADA

TESTEMUNHAS:

Nome:
CPF nº:

Nome:
CPF nº:



Prefeitura Municipal de Bebedouro

Estado de São Paulo
Divisão de Despesas - Setor de Licitação
Praça José Stamato Sobrinho, nº 45 - Centro - Bebedouro/SP. - Cep. 14.701-900
Fone/Fax: (17) 3345 9116
Site: www.bebedouro.sp.gov.br

ANEXO VI TERMO DE CIÊNCIA E DE NOTIFICAÇÃO

CONTRATANTE: **PREFEITURA MUNICIPAL DE BEBEDOURO**

CONTRATADO:

CONTRATO Nº (DE ORIGEM): **xx/2025**

OBJETO:

Pelo presente **TERMO**, nós, abaixo identificados:

1. Estamos CIENTES de que:

a) o ajuste acima referido, seus aditamentos, bem como o acompanhamento de sua execução contratual, estarão sujeitos a análise e julgamento pelo Tribunal de Contas do Estado de São Paulo, cujo trâmite processual ocorrerá pelo sistema eletrônico;

b) poderemos ter acesso ao processo, tendo vista e extraindo cópias das manifestações de interesse, Despachos e Decisões, mediante regular cadastramento no Sistema de Processo Eletrônico, em consonância com o estabelecido na Resolução nº 01/2011 do TCESP;

c) além de disponíveis no processo eletrônico, todos os Despachos e Decisões que vierem a ser tomados, relativamente ao aludido processo, serão publicados no Diário Oficial Eletrônico do Tribunal de Contas do Estado de São Paulo (<https://doe.tce.sp.gov.br/>), em conformidade com o artigo 90 da Lei Complementar nº 709, de 14 de janeiro de 1993, iniciando-se, a partir de então, a contagem dos prazos processuais, conforme regras do Código de Processo Civil;

d) as informações pessoais dos responsáveis pela contratante e interessados estão cadastradas no módulo eletrônico do “Cadastro Corporativo TCESP – CadTCESP”, nos termos previstos no Artigo 2º das Instruções nº01/2024, conforme “Declaração(ões) de Atualização Cadastral” anexa (s);

e) é de exclusiva responsabilidade do contratado manter seus dados sempre atualizados.

2. Damo-nos por NOTIFICADOS para:

a) O acompanhamento dos atos do processo até seu julgamento final e consequente publicação;

b) Se for o caso e de nosso interesse, nos prazos e nas formas legais e regimentais, exercer o direito de defesa, interpor recursos e o que mais couber.

LOCAL e DATA: Bebedouro, Estado de São Paulo, xx de xxxxxxxx de 2025.

AUTORIDADE MÁXIMA DO ÓRGÃO/ENTIDADE:

Nome:

Cargo:

CPF:



Prefeitura Municipal de Bebedouro

Estado de São Paulo
Divisão de Despesas - Setor de Licitação
Praça José Stamato Sobrinho, nº 45 - Centro - Bebedouro/SP. - Cep. 14.701-900
Fone/Fax: (17) 3345 9116
Site: www.bebedouro.sp.gov.br

RESPONSÁVEIS PELA HOMOLOGAÇÃO DO CERTAME OU RATIFICAÇÃO DA DISPENSA/INEXIGIBILIDADE DE LICITAÇÃO:

Nome:
Cargo:
CPF:
Assinatura: _____

RESPONSÁVEIS QUE ASSINARAM O AJUSTE:

Pelo CONTRATANTE:

Nome:
Cargo:
CPF:
Assinatura: _____

Pela CONTRATADA:

Nome:
Cargo:
CPF:
Assinatura: _____

ORDENADOR DE DESPESAS DA CONTRATANTE:

Nome:
Cargo:
CPF:
Assinatura: _____

GESTOR(ES) DO CONTRATO:

Nome:
Cargo:
CPF:
Assinatura: _____

DEMAIS RESPONSÁVEIS (*):

Tipo de ato sob sua responsabilidade:
Nome:
Cargo:
CPF:
Assinatura: _____

(*) - O Termo de Ciência e de Notificação deve identificar as pessoas físicas que tenham concorrido para a prática do ato jurídico, na condição de ordenador da despesa; de partes contratantes; de responsáveis por ações de acompanhamento, monitoramento e avaliação; de responsáveis por processos licitatórios; de responsáveis por prestações de contas; de responsáveis com atribuições previstas em atos legais ou administrativos e de interessados relacionados a processos de competência deste Tribunal. Na hipótese de prestações de contas, caso o signatário do parecer conclusivo seja distinto daqueles já arrolados como subscritores do Termo de Ciência e de Notificação, será ele objeto de notificação específica.



Prefeitura Municipal de Bebedouro

Estado de São Paulo

Divisão de Despesas - Setor de Licitação

Praça José Stamato Sobrinho, nº 45 - Centro - Bebedouro/SP. - Cep. 14.701-900

Fone/Fax: (17) 3345 9116

Site: www.bebedouro.sp.gov.br

ANEXO VII MEMORIAL DESCRITIVO



Prefeitura Municipal de Bebedouro

Praça José Stamato Sobrinho - nº 45 - CEP 14701-009 - Cx Postal 361
CNPJ - 45.709.920/0001-11 - Insc. Est. Isenta
BEBEDOURO - Estado de São Paulo
Fone: (17) 3345-9100 - www.bebedouro.sp.gov.br

MEMORIAL DESCRITIVO

OBJETO: QUALIFICAÇÃO VIÁRIA NO MUNICÍPIO DE BEBEDOURO/SP

OBRA: PAVIMENTAÇÃO ASFÁLTICA, ACESSIBILIDADE E SINALIZAÇÃO VIÁRIA.

LOCAL: VICINAL FABIANO ZACARELLI, RUA ANTÔNIO FLORÊNCIO ATAÍDE localizadas no Distrito de Andes, **E RUA GERALDO FERREIRA** localizadas no bairro Jardim União, situadas no Município de Bebedouro/SP.

ART nº.: 2620242086636

DESCRIÇÃO DOS MATERIAIS

- Base de Solo Brita (40/60);
- Guias e sarjetas extrusadas;
- Imprimação de Base de pavimentação com emulsão CM-30;
- Pintura ligante com emulsão asfáltica tipo RR-2C;
- C.B.U.Q. (Concreto betuminoso usinado a quente graduação "C" do DER/SP);

DESCRIÇÃO DO PROCESSO EXECUTIVO DOS SERVIÇOS

1. Regularização e compactação de Subleito até 20 cm de espessura;
2. Execução de guia e sarjeta em perfil extrusado de concreto.
3. Execução de Base de Solo Brita (40/60), esp. 20 cm;
4. Aplicação de Imprimação de base de pavimentação com emulsão CM-30;
5. Aplicação de pintura ligante, com emulsão asfáltica, na taxa de 1,20 litros/m²;



Prefeitura Municipal de Bebedouro

Praça José Stamato Sobrinho - nº 45 - CEP 14701-009 - Cx Postal 361
CNPJ - 45.709.920/0001-11 - Insc. Est. Isenta
BEBEDOURO - Estado de São Paulo
Fone: (17) 3345-9100 - www.bebedouro.sp.gov.br

6. Camada de rolamento em C.B.U.Q. (Concreto Betuminoso Usinado à Quente), com acabadora, com espessura de 4,0 cm;
7. Sinalização Viária.

CONSIDERAÇÕES GERAIS

O presente memorial descritivo e especificações técnicas referem-se a QUALIFICAÇÃO VIÁRIA NO MUNICÍPIO DE BEBEDOURO/SP. Os serviços serão executados respeitando-se estas especificações técnicas, memorial descritivo e deverão ser executados por profissionais habilitados e capacitados, atendendo as Normas Técnicas Brasileiras vigentes.

A Contratada deverá efetuar um rigoroso controle tecnológico dos materiais utilizados na obra, bem como verificar e ensaiar os elementos da obra ou serviço a fim de garantir a adequada execução da mesma. Os serviços deverão ser dirigidos por funcionários encarregados da Contratada, os quais ficarão responsáveis pela execução dos serviços e conduta dos demais funcionários. A maioria dos preços unitários dos serviços foi obtida no sistema SINAPI, conforme preceitua a legislação.

O C.B.U.Q. não deverá ser aplicado com temperatura inferior à 125°C, devendo a empresa vencedora tomar as devidas precauções, quando do transporte da usina até o local de aferição e posteriormente ao local a ser aplicado.

Os locais onde estiverem sendo executados os serviços deverão ser devidamente sinalizados pela empreiteira, ficando a mesma responsável por eventuais acidentes de qualquer natureza que venham a ocorrer.

No caso de houver divergência de informações entre a planilha do orçamento de referência e os projetos básicos e o Memorial descritivo/Especificações prevalecerão às informações citadas nos documentos na ordem descrita acima.



Prefeitura Municipal de Bebedouro

Praça José Stamato Sobrinho - nº 45 - CEP 14701-009 - Cx Postal 361
CNPJ - 45.709.920/0001-11 - Insc. Est. Isenta
BEBEDOURO - Estado de São Paulo
Fone: (17) 3345-9100 - www.bebedouro.sp.gov.br

1. PAVIMENTAÇÃO ASFÁLTICA, ACESSIBILIDADE E SINALIZAÇÃO VIÁRIA

1.1. PLACA DE OBRA

1.1.1. FORNECIMENTO E INSTALAÇÃO DE PLACA DE OBRA COM CHAPA GALVANIZADA E ESTRUTURA DE MADEIRA. AF_03/2022_PS

1.1.2. FORNECIMENTO E INSTALAÇÃO DE SUPORTE DE MADEIRA PARA PLACAS DE SINALIZAÇÃO, EM SOLO, COM H= DE 2,5 M E SEÇÃO DE 7,5 X 7,5 CM. AF_03/2022

O item remunera o fornecimento de placa para identificação da obra, englobando os módulos referente à placa, da empresa contratada, cronograma da obra, agente participante, tipo de ministério, logo do governo federal, logo da gerenciadora, valor da obra e objeto da obra, que será constituída por: chapa em aço galvanizado nº22, medindo 3,00m por 2,00m, com tratamento anticorrosivo resistente às tempereis, requadro de suporte da placa em sarrafo de madeira não aparelhada, medindo 2,5cmx7,0cm dos tipos, maçaranduba, angelim ou equivalente da região, pilares de sustentação do requadro em peça de madeira nativa regional 7,5cm x 7,5cm ou (3" x 3") não aparelhada.

A fixação da placa do requadro e dos pilares de sustentação deverá ser através de pregos do tipo aço polido com cabeça 18 x30 (2.3/4" x 10"), inclusive acessórios e a mão-de-obra necessária para instalação da placa como um carpinteiro de formas e um servente

1.2. SERVIÇOS PRELIMINARES

1.2.1. LIMPEZA MECANIZADA DE CAMADA VEGETAL, VEGETAÇÃO E PEQUENAS ÁRVORES (DIÂMETRO DE TRONCO MENOR QUE 0,20 M), COM TRATOR DE ESTEIRAS.AF_05/2018

O item remunera o fornecimento de equipamentos, a mão de obra necessária e ferramentas auxiliares para a execução dos serviços executados



Prefeitura Municipal de Bebedouro

Praça José Stamato Sobrinho - nº 45 - CEP 14701-009 - Cx Postal 361
CNPJ - 45.709.920/0001-11 - Insc. Est. Isenta
BEBEDOURO - Estado de São Paulo
Fone: (17) 3345-9100 - www.bebedouro.sp.gov.br

mecanicamente e manualmente com auxílio de ferramental apropriado para a roçada, derrubada de árvores e arbustos, destocamento, fragmentação de galhos e troncos, empilhamento e transporte, abrangendo: a remoção de vegetação, árvores e arbustos, com diâmetro do tronco até 20 cm, medidos na altura de 1 m do solo, capim, etc.; arrancamento e remoção de tocos, raízes e troncos; raspagem mecanizada da camada de solo vegetal na espessura até 15 cm; carga mecanizada; e o transporte, dentro e fora da obra, no raio de até um quilômetro.

1.2.2. CARGA, MANOBRA E DESCARGA DE SOLOS E MATERIAIS GRANULARES EM CAMINHÃO BASCULANTE 10 M³ - CARGA COM ESCAVADEIRA HIDRÁULICA (CAÇAMBA DE 1,20 M³ / 155 HP) E DESCARGA LIVRE (UNIDADE: M3). AF_07/2020

O item remunera o fornecimento de equipamentos e a mão de obra necessária para a execução dos serviços: a carga mecanizada; o descarregamento; a seleção e acomodação manual do entulho em lotes. A execução dos serviços deverá cumprir todas as exigências e determinações previstas na legislação: Resolução nº 307, de 5 de julho de 2002 e suas alterações, pelo Conselho Nacional do Meio Ambiente (CONAMA). Normas técnicas: NBR 15112, NBR 15113 e NBR 15114.

1.2.3. TRANSPORTE COM CAMINHÃO BASCULANTE DE 14 M³, EM VIA URBANA PAVIMENTADA, DMT ATÉ 30 KM (UNIDADE: M3XKM). AF_07/2020

O item remunera o fornecimento de caminhão basculante, com caçamba reforçada, e a mão de obra necessária para a execução do serviço de transporte do material de entulho, para distâncias até 30 quilômetros. Remunera também o retorno do veículo descarregado. Todo entulho gerado deverá obedecer à Lei nº 14.803, de 26 de junho de 2008 e à Resolução



Prefeitura Municipal de Bebedouro

Praça José Stamato Sobrinho - nº 45 - CEP 14701-009 - Cx Postal 361
CNPJ - 45.709.920/0001-11 - Insc. Est. Isenta
BEBEDOURO - Estado de São Paulo
Fone: (17) 3345-9100 - www.bebedouro.sp.gov.br

CONAMA nº 307/2002 e suas alterações. Normas técnicas: NBR 15112, NBR 15113 e NBR 15114.

1.3. MOVIMENTO DE TERRAS

1.3.1. ESCAVAÇÃO HORIZONTAL, INCLUINDO CARGA, DESCARGA E TRANSPORTE EM SOLO DE 1A CATEGORIA COM TRATOR DE ESTEIRAS (125HP/LÂMINA: 2,70M³) E CAMINHÃO BASCULANTE DE 10M³, DMT ATÉ 200M. AF_07/2020

O item remunera o fornecimento de equipamentos, materiais acessórios e mão de obra necessária para a execução de corte, em campo aberto, para solos de segunda categoria, englobando os serviços: escavação e carga mecanizadas; transporte interno a obra, num raio de um quilômetro; descarregamento para distâncias inferiores a um quilômetro; locação dos platôs e taludes; nivelamento, acertos e acabamentos manuais. Não remunera a limpeza e raspagem do terreno, incluindo a retirada de raízes e troncos.

1.3.2. EXECUÇÃO E COMPACTAÇÃO DE CORPO DE ATERRO (95% DE ENERGIA DO PROCTOR NORMAL) COM SOLO PREDOMINANTEMENTE ARENOSO, EM CAMADAS COM ESPESSURA DE 20 CM - EXCLUSIVE ESCAVAÇÃO, CARGA E TRANSPORTE E SOLO. AF_09/2024

1 – Descrição

A melhoria do sub-leito para pavimentação asfáltica consiste nos serviços necessários para que o sub-leito seja compactado, assuma forma definida pelo perfil e seção transversal típica estabelecida pelo projeto e fique em condições de receber o pavimento.

2 - Processo de construção



Prefeitura Municipal de Bebedouro

Praça José Stamato Sobrinho - nº 45 - CEP 14701-009 - Cx Postal 361
CNPJ - 45.709.920/0001-11 - Insc. Est. Isenta
BEBEDOURO - Estado de São Paulo
Fone: (17) 3345-9100 - www.bebedouro.sp.gov.br

A superfície do sub-leito deverá ser regularizada até assumir a forma determinada pela seção transversal e demais elementos do projeto.

Se houver necessidade de cortes e/ou aterros, para que se consiga a seção transversal desejada, e estes serviços não ultrapassarem 0,40 m, os mesmos não serão considerados como serviços de Fornecimento e/ou escavação de terra (Terraplenagem).

O umidecimento será feito até que o material adquira o teor de umidade ótima, com tolerância de + ou - 2%, para que o seu grau de compactação alcance, no mínimo 95% de Proctor Simples.

A compactação será feita progressivamente, dos bordos para o centro, até que o material fique suficientemente compactado.

Nos lugares inacessíveis ao equipamento ou onde o seu emprego não for recomendável, a compactação deverá ser feita por meio de equipamentos mecânico de uso manual, preferencialmente, o soquete.

Não será permitido trânsito algum sobre o sub-leito já preparado.

3 - Controle tecnológico

O laboratório, na ocasião do preparo do sub-leito, controlará:

- A pulverização do solo do sub-leito, que deverá ser feita até que pelo menos 60% do material passe pela peneira de abertura 4.76 mm.
- Umidade de solo.
- A densidade "in-situ" para comparação do grau de compactação será feita em intervalos de 40m obedecendo a seguinte sequência: lado esquerdo, eixo, lado direito, eixo, etc.

Quando os serviços de Preparo e melhoria do sub-leito não forem contínuos, a densidade deverá ser verificada nos locais especificados. Ensaios de compactação todas as vezes que ocorrer variação de material.

4 - Critério de medição e pagamento



Prefeitura Municipal de Bebedouro

Praça José Stamato Sobrinho - nº 45 - CEP 14701-009 - Cx Postal 361
CNPJ - 45.709.920/0001-11 - Insc. Est. Isenta
BEBEDOURO - Estado de São Paulo
Fone: (17) 3345-9100 - www.bebedouro.sp.gov.br

Os serviços de Preparo e Melhoria do sub-leito serão pagos por M2 (metros quadrados), efetivamente executados.

Nos preços unitários apresentados deverão estar inclusas todas as despesas de materiais, maquinários, ferramentas, mão de obra, administração, despesas indiretas, encargos diversos, leis sociais, etc.

1.3.3. CARGA, MANOBRA E DESCARGA DE SOLOS E MATERIAIS GRANULARES EM CAMINHÃO BASCULANTE 10 M³ - CARGA COM ESCAVADEIRA HIDRÁULICA (CAÇAMBA DE 1,20 M³ / 155 HP) E DESCARGA LIVRE (UNIDADE: M3). AF_07/2020

O item remunera o fornecimento de equipamentos e a mão de obra necessária para a execução dos serviços: a carga mecanizada; o descarregamento; a seleção e acomodação manual do entulho em lotes. A execução dos serviços deverá cumprir todas as exigências e determinações previstas na legislação: Resolução nº 307, de 5 de julho de 2002 e suas alterações, pelo Conselho Nacional do Meio Ambiente (CONAMA). Normas técnicas: NBR 15112, NBR 15113 e NBR 15114.

1.3.4. TRANSPORTE COM CAMINHÃO BASCULANTE DE 10 M³, EM VIA URBANA PAVIMENTADA, DMT ATÉ 30 KM (UNIDADE: M3XKM). AF_07/2020

O item remunera o fornecimento de caminhão basculante, com caçamba reforçada, e a mão de obra necessária para a execução do serviço de transporte do material de entulho, para distâncias até 30 quilômetros. Remunera também o retorno do veículo descarregado. Todo entulho gerado deverá obedecer à Lei nº 14.803, de 26 de junho de 2008 e à Resolução CONAMA nº 307/2002 e suas alterações. Normas técnicas: NBR 15112, NBR 15113 e NBR 15114.



Prefeitura Municipal de Bebedouro

Praça José Stamato Sobrinho - nº 45 - CEP 14701-009 - Cx Postal 361
CNPJ - 45.709.920/0001-11 - Insc. Est. Isenta
BEBEDOURO - Estado de São Paulo
Fone: (17) 3345-9100 - www.bebedouro.sp.gov.br

1.4. GUIAS E SARJETAS

1.4.1. GUIA (MEIO-FIO) E SARJETA CONJUGADOS DE CONCRETO, MOLDADA IN LOCO EM TRECHO RETO COM EXTRUSORA, 45 CM BASE (15 CM BASE DA GUIA + 30 CM BASE DA SARJETA) X 22 CM ALTURA. AF_06/2016

Deverão ser obedecidos os seguintes procedimentos:

1.1 - A Empresa deverá proceder ao levantamento planialtimétrico das guias existentes e trechos a executar, elaborar os perfis longitudinais do terreno natural e “greide” de projeto para garantir a perfeita e evitar qualquer tipo de empoçamento após a pavimentação. Os perfis longitudinais deverão ser aprovados junto à Secretaria de Obras, e as guias rebaixadas deverão seguir as Normas Municipais;

1.2 - O fundo de caixa para confecção das guias e sarjetas deverá ser compactado de forma adequada a permitir sua estabilidade e estar perfeitamente alinhado para propiciar a maior regularidade possível em alinhamento e perfil;

1.3 - As peças serão extrusadas através de equipamento apropriado, com medidas transversais (seção) no padrão do Município, em concreto usinado Fck – 20,0 MPa, não sendo aceitas compensações pelo uso de aditivos;

1.4 - Deverá ser aplicada argamassa de cimento e areia fina peneirada no traço 1:1,5 em volume, imediatamente após a extrusão, para obter uma superfície perfeitamente lisa e acabada;

1.5 - A cada 10 (dez) metros deverá ser executada uma junta de dilatação na superfície superior da peça, perfeitamente regular com abertura de 5 mm e profundidade de 15 mm, bem como o enfraquecimento da seção na base da guia;



Prefeitura Municipal de Bebedouro

Praça José Stamato Sobrinho - nº 45 - CEP 14701-009 - Cx Postal 361
CNPJ - 45.709.920/0001-11 - Insc. Est. Isenta
BEBEDOURO - Estado de São Paulo
Fone: (17) 3345-9100 - www.bebedouro.sp.gov.br

1.6 - Durante o período de cura do concreto o mesmo deverá ser umedecido adequadamente, de maneira a minimizar: o aparecimento de fissuras decorrentes da retração do material, a requeima e a falta de resistência superficial;

1.7 - O controle de resistência do concreto deverá ser realizado pelo Laboratório indicado, com a realização de no mínimo 01 (um) ensaio de ruptura a compressão por quadra, com amostra obtida por extração após 10 dias no mínimo e em local indicado pela fiscalização, devendo ser obtido resistência a compressão aos 28 dias de no mínimo 20,0 MPa. A guia-sarjeta da quadra deverá ser refeita caso não atinja o mínimo, ou apresente deficiência de resistência superficial.

1.5. PAVIMENTAÇÃO ASFÁLTICA

1.5.1. CONSTRUÇÃO DE BASE E SUB-BASE PARA PAVIMENTAÇÃO DE SOLO (PREDOMINANTEMENTE ARENOSO) BRITA - 40%-60%, MISTURA EM PISTA, COM ESPESSURA DE 15 CM - EXCLUSIVE ESCAVAÇÃO, CARGA E TRANSPORTE E SOLO. AF_09/2024

Consistirá em serviços de terraplenagem cujos cortes e aterros não ultrapassem a espessura de 0,20m.

A escavação e o aterro deverão obedecer às cotas estabelecidas no projeto.

A compactação será feita em camadas não superior a 0,20 m, dentro do grau de umidade ótima, atingindo uma compactação a 100% do proctor modificado.

Com o acervo final da caixa ou sub-leito, teremos o leito em condições de receber o pavimento, sem alterações, abaixo ou acima do greide em mais de 0,02 m, e a seção transversal também deverá estar acima ou abaixo de 0,02 m.



Prefeitura Municipal de Bebedouro

Praça José Stamato Sobrinho - nº 45 - CEP 14701-009 - Cx Postal 361
CNPJ - 45.709.920/0001-11 - Insc. Est. Isenta
BEBEDOURO - Estado de São Paulo
Fone: (17) 3345-9100 - www.bebedouro.sp.gov.br

1 – Base

A base será com uma camada de 20 cm de solo brita 40/60.

2 - Descrição

A base de solo brita, estabilizada granulometricamente é uma mistura constituída de solo natural escolhido, (40%) e pedra britada (bica corrida) (60%), que se apresente conveniente estabilidade e durabilidade, para resistir as cargas de trânsito e à ação dos agentes climáticos, quando adequadamente compactado.

3 - Materiais

O material utilizado na execução da base de solo brita deverão obedecer a especificação abaixo:

a) Granulometria

OBSERVAÇÃO:

A porcentagem que passa pela peneira de abertura 0,074 mm deve ser inferior a 2/3 de porcentagem que passa pela peneira de abertura 0,420mm.

b) Limites físicos – os finos da mistura de solo-brita, de diâmetro máximo inferior a 0,420 mm, devem obedecer as seguintes condições:

Limite de liquidez menor 25%

Índice de plasticidade menor 6%

c) A mistura deverá estar isenta de terra vegetal, matéria orgânica, grãos ou fragmentos facilmente alteráveis ao intemperismo e de outras substâncias estranhas, ou impurezas.



Prefeitura Municipal de Bebedouro

Praça José Stamato Sobrinho - nº 45 - CEP 14701-009 - Cx Postal 361
CNPJ - 45.709.920/0001-11 - Insc. Est. Isenta
BEBEDOURO - Estado de São Paulo
Fone: (17) 3345-9100 - www.bebedouro.sp.gov.br

4 - Equipamento

O equipamento mínimo a ser utilizado na construção de base de solo-brita é o seguinte:

- a) Veículos para o transporte de matérias;
- b) Carros tanques ou irrigadeiras;
- c) Motoniveladora;
- d) Tratores de rodas pneumáticas para rebocar e acionar os diversos compactadores tipo, pé de carneiro, vibratório ou pneumáticos.

5 - Processo de construção

- a) O transporte da mistura, previamente executada de solo e brita não será permitido quando as condições do tempo ou sub-leito forem tais que as operações de transporte ocasionem sulcamento excessivo no trecho em construção.
- b) O material misturado e umedecido será uniformemente esparramado. A compactação só poderá ser iniciada após a verificação da uniformidade da espessura da camada e da mistura e umidade.

A camada deverá ter espessura de 15 centímetros, após a compactação.

As operações de compactação deverão progredir dos bordos para o eixo nos trechos retos e do bordo mais baixo para o mais alto nas curvas, paralelamente ao eixo, até que a densidade aparente da camada alcance o valor mínimo de 100% do Proctor Modificado.

6 - Abertura ao trânsito

A base não poderá ser aberta ao trânsito antes da execução da imprimadura impermeabilizante.

7 - Controle tecnológico



Prefeitura Municipal de Bebedouro

Praça José Stamato Sobrinho - nº 45 - CEP 14701-009 - Cx Postal 361
CNPJ - 45.709.920/0001-11 - Insc. Est. Isenta
BEBEDOURO - Estado de São Paulo
Fone: (17) 3345-9100 - www.bebedouro.sp.gov.br

- a) A base pronta deverá ter a forma definida pelo alinhamento, perfil, dimensões e seção transversal tipo, estabelecidos pelo projeto, o que será verificado com régua. O grau de compactação não deverá ser inferior a 100% do proctor modificado, referido à densidade fixada e o respectivo teor de umidade. A densidade 11 in-situ para o controle de 60m obedecendo a seguinte sequência: lado esquerdo, eixo, lado direito, lado esquerdo, eixo, lado direito etc. Em intervalos de 120m, será coletada amostra para ensaios de granulometria e limites físicos.
- b) A espessura da camada de base será verificada por meio de furos, em intervalos de 60m. Será tolerada uma variação máxima de 1,5 cm para mais ou menos, nas verificações individuais.

1.5.2. TRANSPORTE COM CAMINHÃO BASCULANTE DE 10 M³, EM VIA URBANA PAVIMENTADA, DMT ATÉ 30 KM (UNIDADE: TXKM). AF_07/2020

1.5.3. TRANSPORTE COM CAMINHÃO BASCULANTE DE 10 M³, EM VIA URBANA PAVIMENTADA, ADICIONAL PARA DMT EXCEDENTE A 30 KM (UNIDADE: TXKM). AF_07/2020

1.5.4. CARGA, MANOBRA E DESCARGA DE SOLOS E MATERIAIS GRANULARES EM CAMINHÃO BASCULANTE 10 M³ - CARGA COM ESCAVADEIRA HIDRÁULICA (CAÇAMBA DE 1,20 M³ / 155 HP) E DESCARGA LIVRE (UNIDADE: M3). AF_07/2020

O item remunera o fornecimento de equipamentos e a mão de obra necessária para a execução dos serviços: a carga mecanizada; o descarregamento; a seleção e acomodação manual do entulho em lotes. A execução dos serviços deverá cumprir todas as exigências e determinações previstas na legislação:



Prefeitura Municipal de Bebedouro

Praça José Stamato Sobrinho - nº 45 - CEP 14701-009 - Cx Postal 361
CNPJ - 45.709.920/0001-11 - Insc. Est. Isenta
BEBEDOURO - Estado de São Paulo
Fone: (17) 3345-9100 - www.bebedouro.sp.gov.br

Resolução nº 307, de 5 de julho de 2002 e suas alterações, pelo Conselho Nacional do Meio Ambiente (CONAMA). Normas técnicas: NBR 15112, NBR 15113 e NBR 15114.

1.5.5. EXECUÇÃO DE IMPRIMAÇÃO COM ASFALTO DILUÍDO CM-30, PARA OBRAS DE CONSTRUÇÃO DE PAVIMENTOS. AF_09/2024

1 - Descrição

A execução da imprimadura impermeabilizante betuminosa consistirá nos serviços necessários para recobrimento da camada de base, por material betuminoso adequado.

2 - Materiais

O material para execução da imprimadura impermeabilizante betuminosa deverá ser o asfalto recortado CM - 30.

3 - Processo de construção

Antes da execução da imprimadura devem ser removidos da superfície pelo vassourão, todos os materiais soltos e estranhos, sendo necessário cuidado nos bordos da base.

O material betuminoso (CM - 30) deverá ser aplicado uniformemente, na quantidade de 1 a 1,5 litro/M².

Não será permitida aplicação do material betuminoso quando as condições de tempo não forem favoráveis.

O material betuminoso deverá recobrir total e uniformemente toda a superfície da base após a distribuição permanecer em repouso até que endureça suficientemente.

Não será permitida abertura ao trânsito de base imprimida.



Prefeitura Municipal de Bebedouro

Praça José Stamato Sobrinho - nº 45 - CEP 14701-009 - Cx Postal 361
CNPJ - 45.709.920/0001-11 - Insc. Est. Isenta
BEBEDOURO - Estado de São Paulo
Fone: (17) 3345-9100 - www.bebedouro.sp.gov.br

4 - Controle tecnológico

A temperatura de aplicação deverá estar entre 45 e 65 graus Celsius.

A imprimadura impermeabilizante deverá recobrir total e uniformemente toda a superfície da base.

Será exigida nova imprimadura onde a mesma não for considerada satisfatória.

1.5.6. EXECUÇÃO DE PINTURA DE LIGAÇÃO COM EMULSÃO ASFÁLTICA RR-2C, PARA OBRAS DE CONSTRUÇÃO DE PAVIMENTOS. AF_09/2024

1 - Objetivo

A imprimadura ligante betuminosa consistirá na aplicação de material betuminoso diretamente sobre uma superfície betuminosa ou de concreto já existente, para assegurar sua perfeita ligação com um novo revestimento betuminoso.

2 - Descrição

A imprimação ligante deverá obedecer às seguintes operações

- a) Varredura e limpeza da superfície
- b) Secagem da superfície
- c) Distribuição do material betuminoso
- d) Repouso da imprimação.

3 - Materiais

Materiais betuminosos



Prefeitura Municipal de Bebedouro

Praça José Stamato Sobrinho - nº 45 - CEP 14701-009 - Cx Postal 361
CNPJ - 45.709.920/0001-11 - Insc. Est. Isenta
BEBEDOURO - Estado de São Paulo
Fone: (17) 3345-9100 - www.bebedouro.sp.gov.br

- O material betuminoso, para efeito da presente instrução deve ser, a critério da fiscalização, asfalto (cut-back) do tipo RR-2C.
- O material betuminoso referido deverá estar isento de água.

4 - Equipamentos

- A aparelhagem necessária à execução da imprimação ligante betuminosa deverá consistir de vassourões manuais ou vassoura mecânica, equipamento para aquecimento do material, distribuidor de material betuminoso sob pressão e distribuidor manual de material betuminoso.

- Vassourões manuais: deverão ser em número suficiente para o bom andamento dos serviços e ter os fios suficientemente duros para varrer a superfície sem cortá-la.

- Vassoura mecânica: deverá ser construída de modo que a vassoura possa ser regulada e fixada em relação à superfície a ser varrida e possa varrê-la perfeitamente, sem cortá-la ou danificá-la de qualquer maneira.

- Equipamentos para aquecimento do material betuminoso: deverá ser tal que aqueça e mantenha o material betuminoso de maneira que satisfaça aos requisitos desta instrução; deverá ser provido de pelo menos um termômetro, sensível a 1 grau Celsius para determinação das temperaturas do material betuminoso.

- Distribuidor do material betuminoso sob pressão: deverá ser equipado com aros pneumáticos e ter sido projetado a funcionar de maneira que distribua o material betuminoso em jato uniforme, sem falhas, na quantidade e entre os limites de temperatura estabelecidos nesta instrução.

- Distribuidor manual de material betuminoso: mangueira apropriada do distribuidor de material betuminoso, só será utilizada nos casos expressamente liberados pela fiscalização.

5 - Construção.



Prefeitura Municipal de Bebedouro

Praça José Stamato Sobrinho - nº 45 - CEP 14701-009 - Cx Postal 361
CNPJ - 45.709.920/0001-11 - Insc. Est. Isenta
BEBEDOURO - Estado de São Paulo
Fone: (17) 3345-9100 - www.bebedouro.sp.gov.br

Varredura e limpeza de superfície:

- A varredura da superfície a ser imprimida deverá ser feita com vassourões manuais ou vassoura mecânica especificada e de modo que remova completamente toda terra, poeira e outros materiais estranhos.

- Distribuição do material betuminoso:

- O material betuminoso deverá ser aplicado por distribuidor sob pressão, nos limites de temperatura de aplicação especificadas na tabela abaixo e na razão de 0,5 a 1,2 litros por metro quadrado, conforme a fiscalização determinar.

- Deverá ser feita nova aplicação de material betuminoso com o distribuidor manual nos lugares onde, a juízo da fiscalização houver deficiência dele.

Repouso da Imprimação

- Depois de aplicada, a imprimação deverá permanecer em repouso até que seque e endureça suficientemente para receber o revestimento.

- A superfície imprimida deverá ser conservada em perfeitas condições, até que seja colocado o revestimento.

Secagem da Superfície

- Quando o material betuminoso for asfaltado recortado, sua aplicação só poderá ser feita quando a superfície a ser imprimida estiver completamente seca.

1.5.7. CARGA DE MISTURA ASFÁLTICA EM CAMINHÃO BASCULANTE 14 M³ (UNIDADE: M3). AF_07/2020

1.5.8. TRANSPORTE COM CAMINHÃO BASCULANTE DE 10 M³, EM VIA URBANA PAVIMENTADA, DMT ATÉ 30 KM (UNIDADE: TXKM). AF_07/2020



Prefeitura Municipal de Bebedouro

Praça José Stamato Sobrinho - nº 45 - CEP 14701-009 - Cx Postal 361
CNPJ - 45.709.920/0001-11 - Insc. Est. Isenta
BEBEDOURO - Estado de São Paulo
Fone: (17) 3345-9100 - www.bebedouro.sp.gov.br

1.5.9. TRANSPORTE COM CAMINHÃO BASCULANTE DE 10 M³, EM VIA URBANA PAVIMENTADA, ADICIONAL PARA DMT EXCEDENTE A 30 KM (UNIDADE: TXKM). AF_07/2020

1.5.10. EXECUÇÃO DE PAVIMENTO COM APLICAÇÃO DE CONCRETO ASFÁLTICO, CAMADA DE ROLAMENTO - EXCLUSIVE CARGA E TRANSPORTE. AF_11/2019

1 - Descrição

1.1 - Genericamente, concreto betuminoso é uma mistura do agregado mineral graduado de gráudo a fino, material de enchimento ("filler" mineral) e betume, realizada a quente, em usina apropriada, de modo que o betume recubra uniformemente as partículas dos agregados. Eventualmente deverá ser usado um corretor de adesividade. Deverá a mistura ser espalhada a quente, segundo o alinhamento, perfil, seção transversal típica e dimensões indicadas no projeto, tudo de acordo com a presente instrução.

2 - Materiais

2.1 - O agregado gráudo, assim considerado o retido na peneira nº 4 (4,76 mm) será constituído por pedra britada ou pedregulho (seixo rolado) britado. A porcentagem de partículas lamelares não deve exceder 15% (quinze por cento).

2.2 - O agregado fino consiste nas partículas que passam na peneira nº 4, podendo ser constituído de areia, pó de pedra ou mistura de ambos, isento de torrões de argila e matéria orgânica.

2.3 - O material de enchimento ou "filler" deverá constituir-se de partículas finamente divididas e inertes em relação aos demais componentes



Prefeitura Municipal de Bebedouro

Praça José Stamato Sobrinho - nº 45 - CEP 14701-009 - Cx Postal 361
CNPJ - 45.709.920/0001-11 - Insc. Est. Isenta
BEBEDOURO - Estado de São Paulo
Fone: (17) 3345-9100 - www.bebedouro.sp.gov.br

da mistura, não plásticas, tais como pó calcário, cal hidratada, cimento Portland ou outros materiais que venham a ser aprovados pela Seção competente do Departamento, de acordo com o Regimento Interno Vigente. Deverá ser usado seco e sem grumos e obedecendo à seguinte granulometria:

<u>Peneira</u>	<u>% em peso passando</u>
n° 40	100
n° 80	95 - 100
n° 200	65 - 100

2.4 - Os agregados deverão, ainda, apresentar as seguintes características físicas ou mecânicas:

a) quando obtidos por britagem de pedregulho, 90% em peso dos fragmentos retidos na peneira n° 4 deverão ter, no mínimo, uma face fragmentada pela britagem;

b) abrasão Los Angeles $\leq 40\%$, determinada pelo método DER-M 24-61;

c) índice de tenacidade Treton $\leq 10\%$, determinado pelo método DER-M 26-54;

d) resistência à desintegração (durabilidade) traduzida por perdas inferiores a 20% sob ação de soluções saturadas de sulfato de magnésio, determinadas após 5 ciclos pelo método DNER-DPT M89-64;

e) equivalente de areia do agregado fino $\geq 55\%$, determinado pelo método DNER DPT M 54-63;

f) adesividade boa, ou maior que 4, ao material betuminoso que será empregado, determinada pelo método DER-M 149-61, utilizando-se melhoradores de adesividade, se necessário;

g) composição granulométrica determinada pelo método DER-M 15-61.

2.5 - O material betuminoso poderá ser um dos seguintes:



Prefeitura Municipal de Bebedouro

Praça José Stamato Sobrinho - nº 45 - CEP 14701-009 - Cx Postal 361
CNPJ - 45.709.920/0001-11 - Insc. Est. Isenta
BEBEDOURO - Estado de São Paulo
Fone: (17) 3345-9100 - www.bebedouro.sp.gov.br

- cimento asfáltico natural ou derivado de petróleo CAP-50/70, satisfazendo às exigências contidas na EB 78/70 da ABNT/IBP;

- alcatrões RT-9 RT-10 RT-11 e RT-12, satisfazendo às exigências do M52 da AASHO.

2.6 - Granulometria da mistura de agregados e composição da mistura de agregado e ligante.

Conforme a camada, intermediária ou de rolamento, dever-se-a ter a composição granulométrica indicada no ANEXO I.

2.7 - Dosagem da mistura betuminosa.

A mistura betuminosa deverá ser dosada pelo método Marshall e deverá satisfazer aos requisitos apresentados no ANEXO II.

2.8 - Variações admitidas.

Uma vez estabelecida à curva granulométrica e fixado o teor de betume, de acordo com o método indicado, não serão admitidas, na execução do projeto, variações superiores às seguintes:

<u>Peneiras</u>	<u>% passando em peso</u>
3/4" e 1/2"	± 7 %
"3/8" e n° 4	± 5 %
n° 10 e n° 40	± 4 %
n° 80	± 3 %
n° 200	± 2 %
TEOR DE ASFALTO	± 0,3 %

3 - Execução

3.1 - Equipamento.



Prefeitura Municipal de Bebedouro

Praça José Stamato Sobrinho - nº 45 - CEP 14701-009 - Cx Postal 361
CNPJ - 45.709.920/0001-11 - Insc. Est. Isenta
BEBEDOURO - Estado de São Paulo
Fone: (17) 3345-9100 - www.bebedouro.sp.gov.br

O equipamento mínimo para execução de uma camada de rolamento ou intermediária é o seguinte:

- a) veículos para transporte dos agregados;
- b) depósito para o material betuminoso, munido de bomba, de modo a permitir que sua circulação seja contínua e desembaraçada, do depósito ao misturador da usina, durante todo o período de operação. O depósito deve ser capaz de aquecer e manter o material nas temperaturas especificadas, o que deverá ser feito por meio de serpentinas a vapor, eletricidade ou outros meios, de modo a não haver contato de chamas com o interior do depósito. As tubulações e os acessórios deverão ser dotados de isolamento, a fim de evitar perdas de calor;
- c) usina volumétrica ou gravimétrica, equipada com unidade classificadora de agregados após o secador, que distribuirá o material classificado para os silos quentes, devendo um deles receber a parcela que passa na peneira nº 4. Deverá possuir coletor de pó com dispositivos que permitam coletar e devolver uniformemente ao misturador todo ou parte do material coletado. O misturador será do tipo "pugmill", com duplo eixo coletado. O provido de palhetas reversíveis e removíveis. Deve, ainda, o misturador possuir dispositivo de descarga de fundo ajustável e dispositivo para controlar o ciclo completo da mistura. Um termômetro com proteção metálica e escala de 90° a 210° deverá ser fixado na linha da alimentação do asfalto, em local adequado, próximo à descarga no misturador. A usina deverá ser equipada, além disso, com um termômetro de mercúrio, com escala em "dial", piezômetro elétrico ou outros instrumentos termométricos aprovados, colocados na descarga dos silos quentes, para registrar a temperatura dos agregados neles armazenados;



Prefeitura Municipal de Bebedouro

Praça José Stamato Sobrinho - nº 45 - CEP 14701-009 - Cx Postal 361
CNPJ - 45.709.920/0001-11 - Insc. Est. Isenta
BEBEDOURO - Estado de São Paulo
Fone: (17) 3345-9100 - www.bebedouro.sp.gov.br

d) veículos para transporte da mistura betuminosa, dotados de caçamba metálica basculante e de lonas impermeáveis para cobertura durante o transporte entre a usina e o local de aplicação.

e) acabadora automotriz, capaz de espalhar e conformar a mistura ao alinhamento, cotas e seção transversal do projeto.

Deverá possuir parafuso sem fim, para boa distribuição da mistura na largura de uma faixa de camada, marchas para frente e para trás, além de alisadores, vibradores e dispositivos para aquecimento dos mesmos, à temperatura especificada, de modo que não haja irregularidade na mistura esparramada;

f) equipamento para a compactação autopropulsor e reversível constituído por rolo pneumático e rolo-metálico tipo tandem de 2 eixos, de 6 a 8 t. Os rolos pneumáticos devem ser dotados de dispositivos que permitam a mudança automática da pressão dos pneus, de 35 a 125 libras/pol². Equipamento diverso de compactação poderá ser utilizado, desde que previamente aprovado pela Seção competente da fiscalização, de acordo com o Regimento em vigor na ocasião. A proposta do empreiteiro nesse sentido deverá discriminar os tipos do rolo que pretende utilizar, o esquema de trabalho com a seqüência de operações desde a rolagem inicial até o acabamento da camada, resultados comprovados em outros serviços, etc;

g) régua de madeira ou metálica, com arestas vivas e comprimento de aproximadamente 4 (quatro) metros;

h) gabarito de madeira ou metálico, cuja borda inferior tenha a forma da seção transversal da camada estabelecida pelo projeto;

i) soquetes manuais, de qualquer tipo aprovado pela Fiscalização;



Prefeitura Municipal de Bebedouro

Praça José Stamato Sobrinho - nº 45 - CEP 14701-009 - Cx Postal 361
CNPJ - 45.709.920/0001-11 - Insc. Est. Isenta
BEBEDOURO - Estado de São Paulo
Fone: (17) 3345-9100 - www.bebedouro.sp.gov.br

j) ferramentas, tais como pás, garfos, ancinhos, enxadas, etc;

3.2 - Produção da mistura betuminosa.

3.2.1 - A mistura betuminosa deverá ser produzida em qualquer tipo de usina, volumétrica ou gravimétrica, com capacidade de produção suficiente para execução das camadas betuminosas no prazo previsto no cronograma físico das obras.

3.2.2 - O peso de uma porção no misturador de usina gravimétrica ou a velocidade de alimentação no misturador de uma usina volumétrica deverá ser tal que permita obter uma mistura completa e homogênea dos materiais. Se houver regiões no misturador em que não se perceba movimento do material suficiente, durante a operação de mistura, tais regiões devem ser eliminadas mediante redução do volume de material ou por outros meios de ajuste.

3.2.3 - Ao ser adicionado ao agregado, o cimento asfáltico deve estar entre 125°C e 177°C, mas a faixa mais adequada deverá ser determinada em função da relação Temperatura-Viscosidade e será aquela na qual o CAP apresente viscosidade entre 75 e 150 segundos Saybolt-Furol. A temperatura mais conveniente é a que corresponde à viscosidade 85 ± 10 segundos. No caso do emprego de alcatrão, sua adição ao agregado será feita a temperatura entre 79°C e 125°C.

3.2.4 - O tempo de mistura dos agregados e filler (mistura seca) deverá ser de no mínimo 10 segundos.

3.2.5 - O tempo de mistura dos agregados + filler com o ligante betuminoso (mistura úmida), que começa a ser contado a partir do término da injeção do ligante e acaba com a abertura do portão de descarga do misturador deve ser tal que a mistura produzida seja homogênea, com os agregados + filler recobertos uniformemente pelo ligante. Em geral, o referido tempo é de 25 a 40 segundos, variando em função da capacidade do misturador, do maior ou menor desgaste de suas palhetas, do material



Prefeitura Municipal de Bebedouro

Praça José Stamato Sobrinho - nº 45 - CEP 14701-009 - Cx Postal 361
CNPJ - 45.709.920/0001-11 - Insc. Est. Isenta
BEBEDOURO - Estado de São Paulo
Fone: (17) 3345-9100 - www.bebedouro.sp.gov.br

betuminoso utilizado e da própria granulometria dos agregados. A fixação do tempo mínimo da mistura úmida deverá ser feita pelo Ensaio de Contagem Ross, método ASTM D-2489, adotando-se o valor de 90% para as granulometrias A e B e 95% para a granulometria C.

3.2.6 - No caso de usinas volumétricas o tempo de misturação (seca + úmida) poderá ser controlado com base na fórmula:

$$\text{Tempo total} = \frac{\text{capacidade do misturador, em kg}}{\text{Descarga do misturador, em kg/seg.}}$$

3.3 - Transporte da mistura.

3.3.1 - Os caminhões basculantes para transporte da mistura betuminosa deverão apresentar suas carrocerias metálicas lisas e limpas, feita sua limpeza com a quantidade mínima de água ensaboada, óleo solúvel ou solução cal, para evitar aderência da mistura à carroceria. Para essa finalidade não será permitido o emprego de gasolina, querosene, óleo Diesel e produtos similares.

3.3.2 - Todo veículo transportador que, por deficiência de sua sustentação ou qualquer outra causa, provoque excessiva segregação da mistura ou constantes atrasos nas viagens por defeitos mecânicos deverá ser retirado do serviço, até que sejam completamente sanados os defeitos que apresente.

3.3.3 - Quando as condições climáticas, associadas à distância de transporte o exigir, todos os carregamentos de mistura deverão ser cobertos com lona impermeável, de modo a reduzir a perda de calor e evitar a formação de crosta na parte superior da carga transportada. Não será tolerada redução de temperatura da mistura superior a 10°C no seu transporte entre a usina e o local de aplicação.

3.4 - Distribuição, acabamento e compactação.



Prefeitura Municipal de Bebedouro

Praça José Stamato Sobrinho - nº 45 - CEP 14701-009 - Cx Postal 361
CNPJ - 45.709.920/0001-11 - Insc. Est. Isenta
BEBEDOURO - Estado de São Paulo
Fone: (17) 3345-9100 - www.bebedouro.sp.gov.br

3.4.1 - Sobre a base ou sobre revestimentos antigos (recapeamento), depois de feita a imprimadura cabível, impermeabilizante ou ligante, a mistura será distribuída com acabadora autopropulsionada, com mecanismo apropriado para conformá-la aos alinhamentos, perfil e seção transversal do projeto e também com a lâmina vibratória para um pré-adensamento da mistura. Deverá a acabadora operar independentemente do veículo que estiver descarregando. Enquanto durar a descarga, o veículo transportador deverá ficar em contato permanente com a acabadora, sem que sejam usados freios para manter tal contato.

3.4.2 - A temperatura da mistura, no momento da distribuição, não deverá ser inferior a:

- no caso de emprego de cimento asfáltico 125°C
- no caso de emprego de alcatrões 70°C

3.4.3 - A vibro-acabadora deverá deslocar-se a uma velocidade, dentro da faixa indicada por seu fabricante, que permita a distribuição da mistura de maneira contínua e uniforme, reduzidos ao mínimo o número e o tempo das paradas.

3.4.4 - Quando a capacidade das usinas permitir, poder-se-a operar com 2 vibro-acabadoras guardando distância conveniente, de modo a permitir a execução da camada em toda a largura da pista, evitando, assim, a junta longitudinal.

3.4.5 - Quando forem previstas duas camadas, a segunda, sempre que possível, será executada antes de a primeira receber tráfego, o mais rapidamente possível, o que evitará inclusive o emprego de nova imprimadura.

3.4.6 - O trabalho manual atrás da vibro-acabadora deverá ser reduzido ao mínimo.

3.5 - Compactação.



Prefeitura Municipal de Bebedouro

Praça José Stamato Sobrinho - nº 45 - CEP 14701-009 - Cx Postal 361
CNPJ - 45.709.920/0001-11 - Insc. Est. Isenta
BEBEDOURO - Estado de São Paulo
Fone: (17) 3345-9100 - www.bebedouro.sp.gov.br

3.5.1 - Logo após a distribuição da mistura betuminosa na pista, à temperatura nunca inferior a 125°, será iniciada a sua compactação. A temperatura mais recomendável é aquela em que o CAP apresente viscosidade Saybolt-Furol de 140 ± 15 segundos.

3.5.2 - A rolagem será iniciada com o rolo de pneus com baixa pressão a qual será aumentada à medida que a mistura for sendo compactada e, conseqüentemente, suportando pressões mais elevadas. O acabamento final da superfície será feito com os rolos tipo tandem. A compactação nos trechos em tangente será iniciada nos bordos e prosseguirá para o centro da pista, tomando-se o cuidado de fazer com que os rolos percorram trajetórias paralelas ao eixo. Essas trajetórias serão distanciadas entre si de tal forma que, em cada passada, seja recoberta metade da faixa coberta na passada anterior. Para evitar que os rolos retornem sempre da mesma seção transversal, as passadas sucessivas de cada um deles terão comprimentos diferentes. Nos trechos em curva, havendo sobrelevação, a compactação será iniciada do lado mais baixo e prosseguirá de forma análoga a descrita para os trechos em tangente, segundo trajetórias eqüidistantes do eixo, até chegar ao lado mais alto. As passadas serão realizadas sucessivamente em marcha-vante e em marcha-ré, não sendo permitida a manobra dos rolos sobre a camada que está compactada.

3.5.3 - As rodas dos rolos deverão ser molhadas com quantidade de água apenas suficiente para evitar a sua adesão ao ligante utilizado na mistura.

3.5.4 - A compactação deve prosseguir, sem interrupção, até que se obtenha, na camada em execução, o grau de compactação fixado no projeto.

3.5.5 - Não será permitida a correção de defeitos, mediante aplicação de quantidades adicionais de mistura à camada acabada. As correções, quando necessárias, serão executadas mediante remoção da parte defeituosa em toda a espessura da camada, em área retangular ou quadrada, de lados paralelos e normais ao eixo da pista, abrangendo a totalidade do defeito, e substituição por mistura fresca, à temperatura adequada de aplicação, a qual será compactada até que adquira densidade igual à do material adjacente com o qual deverá



Prefeitura Municipal de Bebedouro

Praça José Stamato Sobrinho - nº 45 - CEP 14701-009 - Cx Postal 361
CNPJ - 45.709.920/0001-11 - Insc. Est. Isenta
BEBEDOURO - Estado de São Paulo
Fone: (17) 3345-9100 - www.bebedouro.sp.gov.br

ficar intimamente ligada, de forma que o serviço acabado não tenha aspecto de remendo.

3.6 - Proteção das camadas.

Durante todo o tempo necessário à execução das camadas previstas no projeto e até o seu recebimento, os materiais e os serviços concluídos ou em execução deverão ser protegidos contra a ação destrutiva das águas pluviais, ou de trânsito e outros agentes que possam sujá-los ou danificá-los.

3.7 - Abertura ao trânsito.

Não será permitido nenhum trânsito sobre qualquer camada concluída, enquanto sua temperatura for maior que a ambiente.

3.8 - Controle tecnológico.

A empresa contratada estará obrigada a apresentar, sem ônus a contratante, o **controle tecnológico das obras do recapeamento asfáltico**, devendo ser composto de Laudo Técnico de Controle Tecnológico e os resultados dos ensaios realizados em cada etapa dos serviços, conforme Normas Técnicas Vigentes. O Laudo Técnico de Controle Tecnológico e os resultados dos ensaios devem ser entregues obrigatoriamente à contratante que encaminhará a CAIXA ECONÔMICA FEDERAL por ocasião do envio do **último boletim de medição** para que façam parte da documentação técnica do contrato de repasse e para, nos casos de problemas precoces no pavimento, subsidiarem os reparos de responsabilidade do contratado, bem como da responsabilidade solidária da empresa executora dos serviços de pavimentação e controle tecnológico. Os ensaios tecnológicos devem estar em conformidade com as normas Técnicas (DNIT, ABNT) levando-se em consideração o tipo e a complexidade das intervenções. À CAIXA ECONÔMICA FEDERAL competirá, tão somente, a guarda dos documentos relativos ao controle tecnológico, não sendo necessária a emissão de nenhum parecer acerca dos mesmos. Os custos dos ensaios tecnológicos, por estarem costumeiramente embutidos nos



Prefeitura Municipal de Bebedouro

Praça José Stamato Sobrinho - nº 45 - CEP 14701-009 - Cx Postal 361
CNPJ - 45.709.920/0001-11 - Insc. Est. Isenta
BEBEDOURO - Estado de São Paulo
Fone: (17) 3345-9100 - www.bebedouro.sp.gov.br

preços dos serviços de pavimentação das empresas contratadas, não necessitam compor o QCI obrigatoriamente. O Controle Tecnológico deverá ser feito de acordo com as recomendações constantes nas “**Especificações de Serviço (ES)**” e normas do Departamento Nacional de Infra Estrutura de Transportes – DNIT, disponível no sitio: www.dnit.gov.br.”

Os controles, além do acima mencionado, deverão ser realizados da seguinte forma:

3.8.1 - O controle dos materiais será feito mediante ensaios pelos métodos indicados e nas seguintes quantidades:

a) verificação de faces resultantes de fratura, no caso de agregados obtidos por britagem de pedregulho - sempre que houver mudança da jazida ou do sistema de britagem;

b) verificação da qualidade da rocha, relativamente a:

- durabilidade, índice de tenacidade Treton e abrasão Los Angeles - sempre que houver mudança de jazida;

- adesividade - sempre que houver mudança de jazida ou do material betuminoso;

c) verificação da qualidade do material betuminoso - em cada entrega do material;

d) verificação da regularidade de britagem, relativamente à composição granulométrica, através de dois ensaios para cada dia de britagem e para cada tipo de agregado;

e) granulometria do agregado em cada um dos silos quentes: 1 ensaio por dia;

f) equivalente de areia do agregado miúdo: 1 ensaio por dia.

3.8.2 - O controle da preparação da mistura consistirá no seguinte:

a) verificação da secagem dos agregados, mediante determinação de sua umidade após o secador: 2 determinações por dia;



Prefeitura Municipal de Bebedouro

Praça José Stamato Sobrinho - nº 45 - CEP 14701-009 - Cx Postal 361
CNPJ - 45.709.920/0001-11 - Insc. Est. Isenta
BEBEDOURO - Estado de São Paulo
Fone: (17) 3345-9100 - www.bebedouro.sp.gov.br

b) medida da temperatura da mistura de agregados nos silos quentes, do ligante na entrada do misturador, e da mistura betuminosa na saída do misturador: 4 medidas por dia para cada item retro discriminado;

c) verificação do completo recobrimento de todos os agregados e "filler" com o ligante betuminoso, mediante exame visual da mistura em todas as descargas do misturador, observado o tempo mínimo de mistura já referido;

d) verificação da qualidade da mistura betuminosa através de 2 ensaios Marshal realizados com no mínimo 3 corpos de prova cada e determinação dos teores de ligante (M-144-61) por extração de betume dos corpos de prova ensaiados;

e) verificação de granulometria de mistura dos agregados com os materiais resultantes dos corpos de prova referidos em "d".

3.8.3. - O controle do transporte da mistura betuminosa consistirá na medida de sua temperatura nos veículos transportadores imediatamente após seu carregamento e no momento da descarga no local de aplicação, de modo a verificar se a diminuição de temperatura não ultrapassou a diferença máxima fixada: 2 medidas por dia, para cada veículo, e sempre que houver mudança sensível da distância ou do tempo de transporte.

3.8.4 - O controle da execução de cada camada consistirá em:

a) verificação dos piquetes de amarração da locação e de nivelamento, antes do início dos serviços em cada sub-trecho;

b) verificação da conformação e da espessura da camada, na medida em que for sendo executada;

c) controle do número de passadas dos rolos compactadores e da pressão dos pneus no início e fim da rolagem feita com os de pneus, número e pressões que deverão ser anotados pela Fiscalização;

d) verificação da espessura por ocasião da extração dos corpos de prova na pista ou mediante nivelamento do eixo e dos bordos, antes e depois do espalhamento e compactação da mistura betuminosa.

3.9 - Condições de recebimento.



Prefeitura Municipal de Bebedouro

Praça José Stamato Sobrinho - nº 45 - CEP 14701-009 - Cx Postal 361
 CNPJ - 45.709.920/0001-11 - Insc. Est. Isenta
 BEBEDOURO - Estado de São Paulo
 Fone: (17) 3345-9100 - www.bebedouro.sp.gov.br

3.9.1 - Qualquer camada deverá ter a forma definida pelos alinhamentos, perfis, dimensões e seção transversal típica, estabelecidos no projeto.

3.9.2 - A tolerância para efeito de aceitação ou rejeição da camada executada é de 4 mm para mais ou menos das cotas verticais para ela estabelecidas no projeto. Além do mais, a espessura no item 3.8.4, alínea h, deverá ser a do projeto com tolerância de mais ou menos 10% para pontos isolados e até 5% de redução em 10 medidas sucessivas.

ANEXO I

FAIXAS GRANULOMÉTRICAS DA MISTURA DE AGREGADOS				
PENEIRAS DE MALHAS QUADRADAS		PORCENTAGEM EM PESO PASSANDO		
DENOMINAÇÃO	ABERTURA (mm)	A	B	C
2"	50,9	100	-	-
1 ½"	38,1	90 - 100	100	-
1"	25,4	75 - 100	90 - 100	-
¾"	19,1	60 - 90	75 - 100	100
½"	12,7	-	-	85 - 100
3/8"	9,5	40 - 65	45 - 75	-
nº 4	4,8	30 - 50	30 - 60	50 - 80
nº 10	2,0	20 - 40	20 - 45	30 - 65
nº 40	0,42	10 - 22	10 - 27	15 - 40
nº 80	0,18	5 - 13	7 - 17	10 - 25
nº 200	0,074	2 - 6	3 - 8	6 - 10
BETUME SOLÚVEL NO CS 2 (%)		4,0 a 5,5	4,5 a 6,0	5,5 a 7,0
CAMADAS		INTERMED.	INTERMED.	ROLAMENTO
ESPESSURA COMPACTADA RECOMENDADA (cm)		4,0 a 6,0		2,5 a 5,0



Prefeitura Municipal de Bebedouro

Praça José Stamato Sobrinho - nº 45 - CEP 14701-009 - Cx Postal 361
CNPJ - 45.709.920/0001-11 - Insc. Est. Isenta
BEBEDOURO - Estado de São Paulo
Fone: (17) 3345-9100 - www.bebedouro.sp.gov.br

Notas: 1) as porcentagens de betume referem-se ao peso total da mistura:

2) para todos os tipos, a fração retida entre duas peneiras não deverá ser inferior a 4% do total;

3) pelo menos 50% do material passando na peneira nº 200 deverá ser constituído de filler mineral, no caso de mistura para a camada de rolamento;

4) o diâmetro máximo do agregado deverá ser igual ou inferior a 2/3 (dois terços) da espessura da camada acabada.

ANEXO II

nº de golpes em cada face do corpo de prova	50 para tráfego Médio	75 para tráfego Pesado
Estabilidade (Kg), apenas p/ camada de rolamento	Mínima 500	mínima 750
Fluência (1/100"), apenas p/ camada de rolamento	8 a 16	
Porcentagem de vazios:		
Camada de Rolamento	3% - 5%	
Camada Intermediária	6% - 10%	
Relação betume-vazios		
Camada de Rolamento	75% - 85%	
Camada Intermediária	65% - 72%	

1.6. DEMOLIÇÃO DE PASSEIO PUBLICO

1.6.1. DEMOLIÇÃO DE GUIAS, SARJETAS OU SARJETÕES, DE FORMA MECANIZADA, SEM REAPROVEITAMENTO. AF_09/2023

O item remunera o fornecimento da mão de obra necessária e dos equipamentos adequados para a execução dos serviços de: desmonte,



Prefeitura Municipal de Bebedouro

Praça José Stamato Sobrinho - nº 45 - CEP 14701-009 - Cx Postal 361
CNPJ - 45.709.920/0001-11 - Insc. Est. Isenta
BEBEDOURO - Estado de São Paulo
Fone: (17) 3345-9100 - www.bebedouro.sp.gov.br

demolição e fragmentação de sarjetas ou sarjetões em concreto simples, inclusive sub-base, ou lastro, com rompedor pneumático (martelete); a carga mecanizada; o transporte com caminhão, até 1 (um) quilômetro; o descarregamento; a seleção e acomodação manual do entulho em lotes. Normas técnicas: NBR 15112, NBR 15113 e NBR 15114.

1.6.2. DEMOLIÇÃO DE PISO DE CONCRETO SIMPLES, DE FORMA MECANIZADA COM MARTELETE, SEM REAPROVEITAMENTO. AF_09/2023

O item remunera o fornecimento da mão de obra necessária e dos equipamentos adequados para a execução dos serviços de: desmonte, demolição e fragmentação de elementos em concreto simples com rompedor pneumático (martelete). Normas técnicas: NBR 15112, NBR 15113 e NBR 15114.

1.6.3. CARGA, MANOBRA E DESCARGA DE ENTULHO EM CAMINHÃO BASCULANTE 6 M³ - CARGA COM ESCAVADEIRA HIDRÁULICA (CAÇAMBA DE 0,80 M³ / 111 HP) E DESCARGA LIVRE (UNIDADE: M3). AF_07/2020

O item remunera o fornecimento de equipamentos e a mão de obra necessária para a execução dos serviços: a carga mecanizada; o descarregamento; a seleção e acomodação manual do entulho em lotes. A execução dos serviços deverá cumprir todas as exigências e determinações previstas na legislação: Resolução nº 307, de 5 de julho de 2002 e suas alterações, pelo Conselho Nacional do Meio Ambiente (CONAMA). Normas técnicas: NBR 15112, NBR 15113 e NBR 15114.



Prefeitura Municipal de Bebedouro

Praça José Stamato Sobrinho - nº 45 - CEP 14701-009 - Cx Postal 361
CNPJ - 45.709.920/0001-11 - Insc. Est. Isenta
BEBEDOURO - Estado de São Paulo
Fone: (17) 3345-9100 - www.bebedouro.sp.gov.br

1.6.4. TRANSPORTE COM CAMINHÃO BASCULANTE DE 6 M³, EM VIA URBANA PAVIMENTADA, DMT ATÉ 30 KM (UNIDADE: M3XKM). AF_07/2020

O item remunera o fornecimento de caminhão basculante, com caçamba reforçada, e a mão de obra necessária para a execução do serviço de transporte do material de entulho, para distâncias até 30 quilômetros. Remunera também o retorno do veículo descarregado. Todo entulho gerado deverá obedecer à Lei nº 14.803, de 26 de junho de 2008 e à Resolução CONAMA nº 307/2002 e suas alterações. Normas técnicas: NBR 15112, NBR 15113 e NBR 15114.

1.7. PASSEIO PÚBLICO (CALÇAMENTO E ACESSIBILIDADE)

1.7.1. LIMPEZA MECANIZADA DE CAMADA VEGETAL, VEGETAÇÃO E PEQUENAS ÁRVORES (DIÂMETRO DE TRONCO MENOR QUE 0,20 M), COM TRATOR DE ESTEIRAS.AF_05/2018

O item remunera o fornecimento de equipamentos, a mão de obra necessária e ferramentas auxiliares para a execução dos serviços executados mecanicamente e manualmente com auxílio de ferramental apropriado para a roçada, derrubada de árvores e arbustos, destocamento, fragmentação de galhos e troncos, empilhamento e transporte, abrangendo: a remoção de vegetação, árvores e arbustos, com diâmetro do tronco até 20 cm, medidos na altura de 1 m do solo, capim, etc.; arrancamento e remoção de tocos, raízes e troncos; raspagem mecanizada da camada de solo vegetal na espessura até 15 cm; carga mecanizada; e o transporte, dentro e fora da obra, no raio de até um quilômetro.

1.7.2. ESCAVAÇÃO MECANIZADA DE VALA COM PROF. ATÉ 1,5 M (MÉDIA MONTANTE E JUSANTE/UMA COMPOSIÇÃO POR



Prefeitura Municipal de Bebedouro

Praça José Stamato Sobrinho - nº 45 - CEP 14701-009 - Cx Postal 361
CNPJ - 45.709.920/0001-11 - Insc. Est. Isenta
BEBEDOURO - Estado de São Paulo
Fone: (17) 3345-9100 - www.bebedouro.sp.gov.br

TRECHO), ESCAVADEIRA (0,8 M3), LARG. DE 1,5 M A 2,5 M, EM SOLO DE 1A CATEGORIA, LOCAIS COM BAIXO NÍVEL DE INTERFERÊNCIA. AF_09/2024

O item remunera o fornecimento da mão-de-obra necessária para a escavação mecanizada em solo de 1ª categoria em valas ou cavas até 1,5 m de profundidade.

1.7.3. COMPACTAÇÃO MECÂNICA DE SOLO PARA EXECUÇÃO DE RADIER, PISO DE CONCRETO OU LAJE SOBRE SOLO, COM COMPACTADOR DE SOLOS A PERCUSSÃO. AF_09/2021

O item remunera o fornecimento de equipamentos, materiais e mão-de-obra necessários para a execução de regularização e compactação mecanizada, englobando os serviços: regularização e compactação em solo, para a implantação de plataforma destinada à pavimentação; acabamento da superfície, para o acerto das cotas; locação por meio de piquetes, do eixo e cotas do greide. Remunera também os serviços de mobilização e desmobilização.

1.7.4. LASTRO COM MATERIAL GRANULAR, APLICADO EM PISOS OU LAJES SOBRE SOLO, ESPESSURA DE *5 CM*. AF_08/2017

O item remunera o fornecimento de pedra britada em números médios e a mão de obra necessária para o apiloamento do terreno e execução do lastro.

1.7.5. EXECUÇÃO DE PASSEIO (CALÇADA) OU PISO DE CONCRETO COM CONCRETO MOLDADO IN LOCO, USINADO, ACABAMENTO CONVENCIONAL, ESPESSURA 8 CM, ARMADO. AF_08/2022

O item remunera o fornecimento de concreto usinado com Fck de 25 MPa; ripa de Cupiúba (*Goupia glabra*), ou Maçaranduba (*Manilkara spp*), conhecida



Prefeitura Municipal de Bebedouro

Praça José Stamato Sobrinho - nº 45 - CEP 14701-009 - Cx Postal 361
CNPJ - 45.709.920/0001-11 - Insc. Est. Isenta
BEBEDOURO - Estado de São Paulo
Fone: (17) 3345-9100 - www.bebedouro.sp.gov.br

também como Paraju; remunera também o fornecimento de materiais acessórios, equipamentos e a mão-de-obra necessária para a execução e nivelamento com acabadora de superfície do piso.

1.7.6. PISO PODOTÁTIL DE ALERTA OU DIRECIONAL, DE CONCRETO, ASSENTADO SOBRE ARGAMASSA. AF_05/2023

O item remunera o fornecimento de ladrilho hidráulico podotátil, para portadores de deficiência visual, de 25 x 25 cm, com espessura média de 2,5 cm, em várias cores; referência comercial Mosaicos Amazonas, Pisos Paulista, Mosaicos Bernardi ou equivalente; cimento, cal hidratada, areia, materiais acessórios e a mão de obra necessária para os serviços: preparo e aplicação da argamassa mista de assentamento; assentamento de ladrilho hidráulico, conforme paginação prevista em projeto, sobre superfície regularizada, conforme recomendações dos fabricantes e atendendo às exigências das Normas NBR 9457 e NBR 9050. Não remunera os serviços de regularização da superfície e rejuntamento do piso.

1.8. SINALIZAÇÃO

1.8.1. PINTURA DE SÍMBOLOS E TEXTOS COM TINTA ACRÍLICA, DEMARCAÇÃO COM FITA ADESIVA E APLICAÇÃO COM ROLO. AF_05/2021

Pintura de Solo

A pintura horizontal deverá ser executada após a liberação do pavimento para o tráfego, que não será enquanto sua temperatura for maior que a ambiente. A Linha de Retenção (LRE) deverá ter largura 0,40 m e 4,00 m de comprimento no sentido transversal da pista na cor branco retrorrefletivo em tinta acrílica base de água. A legenda de parada obrigatória (PARE) deverá ter dimensões de 3,00 m de largura por 1,60 metros de altura, a uma distância de 1,00 m da linha de retenção (LRE) na cor branco retrorrefletivo em tinta acrílica base de água e faixa de pedestre na cor branco retrorrefletivo em tinta acrílica base de água conforme projeto de acordo com o manual de sinalização rodoviária (DER). As demais deveram respeitar suas dimensões conforme projeto.



Prefeitura Municipal de Bebedouro

Praça José Stamato Sobrinho - nº 45 - CEP 14701-009 - Cx Postal 361
CNPJ - 45.709.920/0001-11 - Insc. Est. Isenta
BEBEDOURO - Estado de São Paulo
Fone: (17) 3345-9100 - www.bebedouro.sp.gov.br

A contratada deverá prever toda sinalização provisória para obstrução do trânsito enquanto estiver executando a sinalização definitiva, a fim de evitar quaisquer tipos de acidentes.

1.8.2. CONJUNTO PARA PLACA DE SINALIZAÇÃO DE "PARE", TIPO OCTOGONAL COM LADO DE 25CM, EM CHAPA DE AÇO COM PINTURA REFLETIVA. INCLUSO SUPORTE METÁLICO E FUNDAÇÃO. FORNECIMENTO E INSTALAÇÃO.

1.8.3. CONJUNTO PARA IDENTIFICAÇÃO DO NOME DE RUA, INCLUSO SUPORTE METÁLICO, FUNDAÇÃO E 02 PLACAS ESMALTADAS NAS DIMENSÕES 45X25CM. FORNECIMENTO E INSTALAÇÃO.

1.8.4. CONJUNTO PARA PLACA DE SINALIZAÇÃO DE "30Km/h", EM CHAPA DE AÇO COM PINTURA REFLETIVA. INCLUSO SUPORTE METÁLICO E FUNDAÇÃO. FORNECIMENTO E INSTALAÇÃO.

DA VISITA PRÉVIA

1. A empresa poderá indicar representante, devidamente credenciado, para apresentar-se no local de execução dos serviços, para realização de visita técnica, antes da apresentação da proposta, com o objetivo de verificar e cientificar-se das condições no qual serão realizados os serviços, para elaboração de sua proposta de preço.
2. As visitas poderão ser agendadas através dos telefones (17) 3344 9100 ramais 9189 ou 9107, de segunda a sexta-feira, das 11h às 17h00 ou através dos e-mails: planejamento.leonardo@bebedouro.sp.gov.br e josepaulo@bebedouro.sp.gov.br
3. É OPCIONAL a visita ao local de execução dos serviços por parte dos interessados.
4. Todas as condições locais deverão ser adequadamente observadas, devendo ainda, serem pesquisados e levantados todos os elementos que possam ter influência no desenvolvimento dos trabalhos, de modo que não



Prefeitura Municipal de Bebedouro

Praça José Stamato Sobrinho - nº 45 - CEP 14701-009 - Cx Postal 361
CNPJ - 45.709.920/0001-11 - Insc. Est. Isenta
BEBEDOURO - Estado de São Paulo
Fone: (17) 3345-9100 - www.bebedouro.sp.gov.br

- serão atendidas solicitações durante a execução dos serviços sob o argumento de falta de conhecimento das condições de trabalho ou de dados deste projeto.
5. A visita será realizada somente até o dia anterior ao do início da sessão pública, não se estendendo este prazo.
 6. É vedada a realização de visita técnica por um mesmo representante para diferentes licitantes

DA QUALIFICAÇÃO TÉCNICA

1. **Qualificação Técnica Operacional** – A empresa licitante deverá apresentar, por intermédio de atestado comprobatório, em seu nome, expedido por pessoa jurídica de direito público ou privado, devidamente registrado na entidade profissional competente (CREA ou CAU), comprovação de capacidade técnico-operacional no(s) item(ns) de maior relevância:

- Execução de pavimento com aplicação de concreto asfáltico, camada de rolamento - exclusive carga e transporte - 89,47 m³

2. **Qualificação Técnica Profissional** – A empresa licitante deverá comprovar que possui, na data de entrega da documentação, profissional na modalidade de Engenheiro Civil, detentor de atestado ou certidão lavrado por pessoa jurídica de direito público ou privado, emitido obrigatoriamente pelos contratantes titulares dos serviços, acompanhado da respectiva Certidão de Acervo Técnico – CAT, emitida(s) pela entidade profissional competente (CREA) ou na modalidade Arquiteto(a) e Urbanista, detentor(es) de Certidão(ões) de Acervo Técnico e Registro de Responsabilidade Técnica expedidos pelo Sistema de Informação e Comunicação do CAU (SICCAU), que comprove(m) que executou(ram) ou participou(ram) de execução de serviços de engenharia, que correspondam às parcelas de maior relevância do objeto licitado:

- Execução de pavimento com aplicação de concreto asfáltico, camada de rolamento - exclusive carga e transporte

2.1. A comprovação de vínculo profissional pode dar-se mediante contrato social (desde que o profissional faça parte do quadro da empresa), registro na carteira profissional, ficha de empregado, Certidão de Registro de Pessoa Jurídica (emitida pelo CREA ou CAU, com indicação do responsável técnico e com data de validade em vigor) ou contrato de trabalho (com firma reconhecida em Cartório).

2.2. Não é necessário que os vários serviços façam parte de um único atestado, podendo cada qualificação estar demonstrada separadamente.

3. Certidão de Registro de Pessoa Jurídica, dentro de seu prazo de validade, junto ao Conselho Regional de Engenharia e Agronomia (CREA) ou ao Conselho de Arquitetura e Urbanismo (CAU).



Prefeitura Municipal de Bebedouro

Praça José Stamato Sobrinho - nº 45 - CEP 14701-009 - Cx Postal 361
CNPJ - 45.709.920/0001-11 - Insc. Est. Isenta
BEBEDOURO - Estado de São Paulo
Fone: (17) 3345-9100 - www.bebedouro.sp.gov.br

4. A licitante deverá comprovar o Registro de pelo menos 1 (um) Responsável Técnico por sua empresa: no Conselho Regional de Engenharia e Agronomia (CREA) apto a exercer as atribuições relacionadas no artigo 7º da Resolução nº 218, de 29 de junho de 1973 do Conselho Federal de Engenharia e Agronomia – CONFEA ou no Conselho de Arquitetura e Urbanismo (CAU), apto a exercer as atribuições relacionadas no artigo 2º da Resolução CAU/BR nº 21, de 5 de abril de 2012 do Conselho de Arquitetura e Urbanismo do Brasil - CAU/BR.

DISPOSIÇÕES FINAIS

A obra deverá ter instalações necessárias ao seu bom funcionamento, inclusive ser prevista a colocação de isolamentos/tapumes, onde necessários, conforme posturas municipais, de modo a isolar os locais onde a obra estiver sendo desenvolvida, sem que venha trazer transtornos aos usuários e munícipes.

Deverão ser recuperados todos os locais onde ocorrer danos causado pela obra, ou seja, a recuperação do pavimento asfáltico ou passeio público.

Os serviços deverão ser executados em horário compatível com a natureza destes e acatando as posturas Municipais pertinentes.

Os locais, na qual serão realizados os serviços, deverão ser entregues isentos de quaisquer sujeiras, material ou equipamento proveniente dos serviços realizados.

Caberá á contratada a aplicação e observância das normas relativas a Segurança e Prevenção de Acidentes do Trabalho da mão de obra envolvida, ficando a cargo da Prefeitura Municipal de Bebedouro a fiscalização.

Demais detalhes e elementos de execução do projeto, caso omitido nas plantas específicas, deverão ser executados segundo as normas técnicas vigente.

NOTA: Administração por Empreitada Indireta.

Bebedouro /SP, 07 de abril de 2025.

LEONARDO MIGUEL
ORNELAS R T DE
CARVALHO
419.054.988-61 DIRETOR

Assinado de forma digital por
LEONARDO MIGUEL
ORNELAS R T DE CARVALHO
419.054.988-61 DIRETOR
Dados: 2025.04.07 14:55:16
-03'00'

Leonardo M.O.R.T. de Carvalho
Engenheiro Civil
CREA/SP 507.007.630-7
ART nº.: 2620242086636



Prefeitura Municipal de Bebedouro

Estado de São Paulo

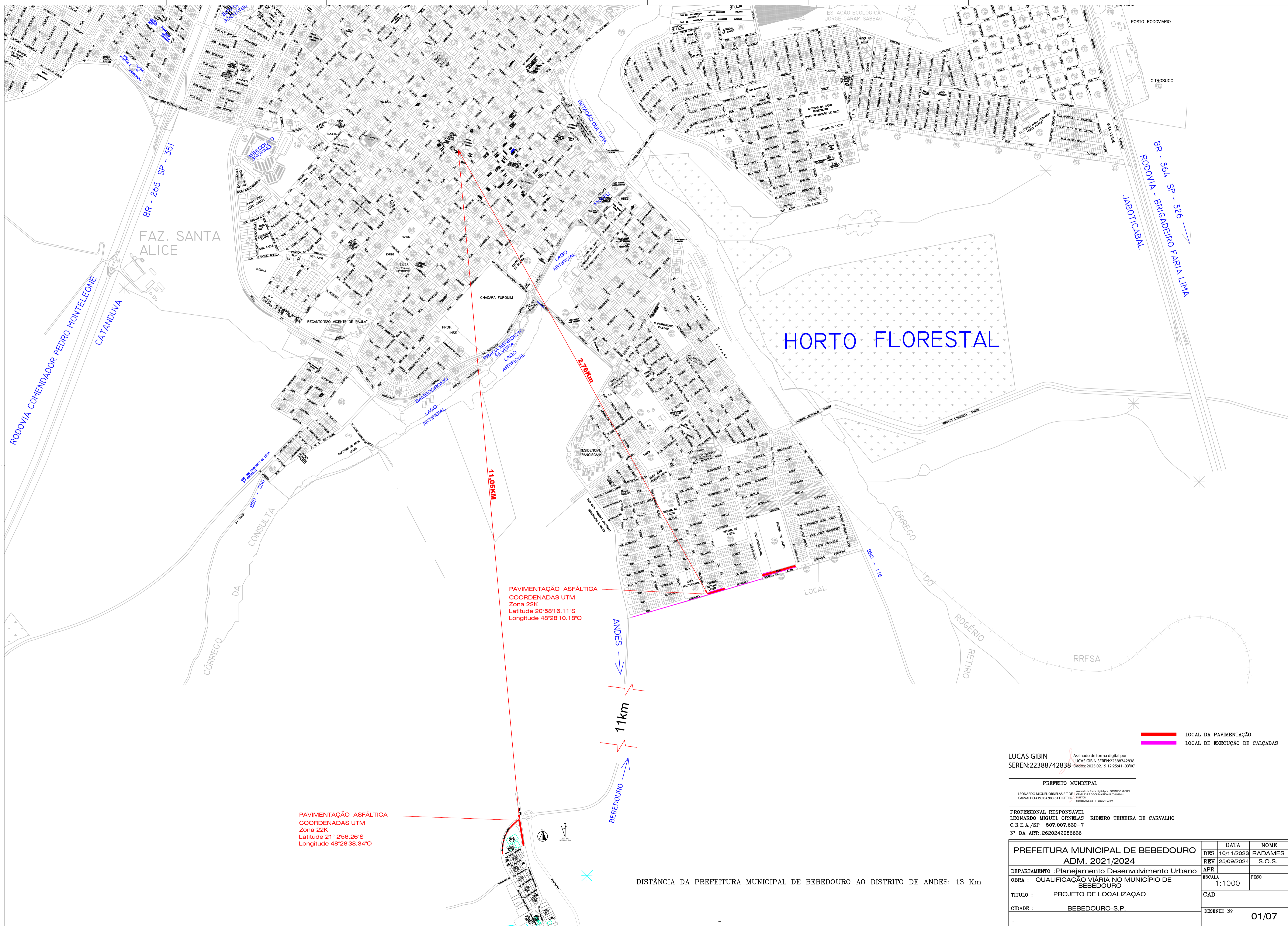
Divisão de Despesas - Setor de Licitação

Praça José Stamato Sobrinho, nº 45 - Centro - Bebedouro/SP. - Cep. 14.701-900

Fone/Fax: (17) 3345 9116

Site: www.bebedouro.sp.gov.br

ANEXO VIII PROJETO BÁSICO



PAVIMENTAÇÃO ASFÁLTICA
 COORDENADAS UTM
 Zona 22K
 Latitude 21° 2'56.26"S
 Longitude 48°28'38.34"O

PAVIMENTAÇÃO ASFÁLTICA
 COORDENADAS UTM
 Zona 22K
 Latitude 20°58'16.11"S
 Longitude 48°28'10.18"O

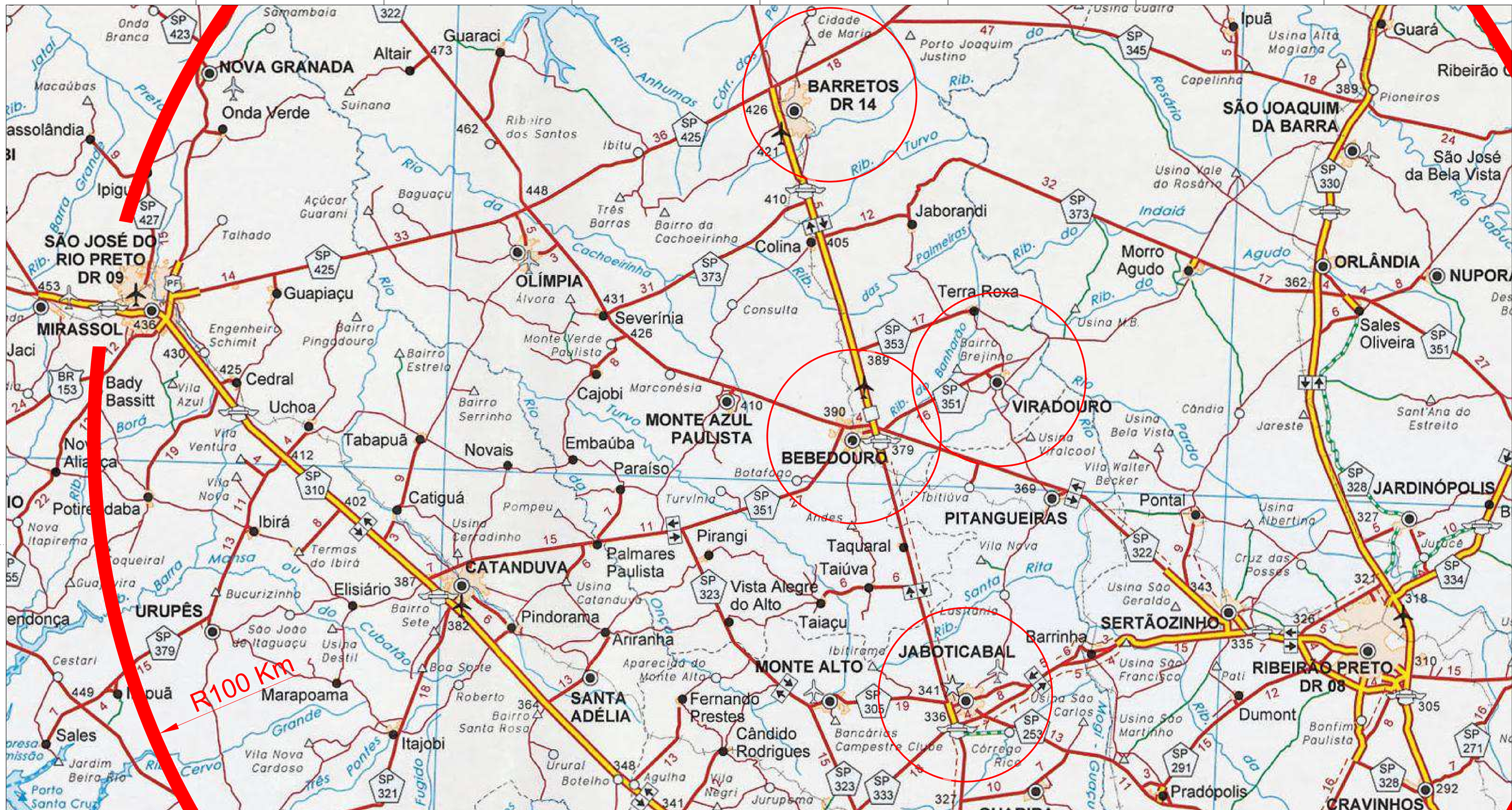
DISTÂNCIA DA PREFEITURA MUNICIPAL DE BEBEDOURO AO DISTRITO DE ANDES: 13 Km

LOCAL DA PAVIMENTAÇÃO
 LOCAL DE EXECUÇÃO DE CALÇADAS

LUCAS GIBIN
 SEREN:22388742838
Assinado de forma digital por LUCAS GIBIN SEREN:22388742838
 Dados: 2025.02.19 12:25:41 -03'00'

PREFEITO MUNICIPAL
Assinado de forma digital por LEONARDO MIGUEL ORNELAS RIBEIRO TEIXEIRA DE CARVALHO
 Dados: 2025.02.19 13:32:24 -03'00'
 LEONARDO MIGUEL ORNELAS RIBEIRO TEIXEIRA DE CARVALHO
 C.R.E.A./SP 507.007.630-7
 Nº DA ART. 2820242086836

PREFEITURA MUNICIPAL DE BEBEDOURO ADM. 2021/2024		
DEPARTAMENTO : Planejamento Desenvolvimento Urbano	DATA DES. 10/11/2023 REV. 25/09/2024	NOME RADAMES S.O.S.
OBRA : QUALIFICAÇÃO VIÁRIA NO MUNICÍPIO DE BEBEDOURO	ESCALA 1:1000	F250
TÍTULO : PROJETO DE LOCALIZAÇÃO	CAD	
CIDADE : BEBEDOURO-S.P.	DESENHO Nº 01/07	



PLANTA DE LOCALIZAÇÃO DE JAZIDAS / USINAS DE ASFALTO (CBUQ)

Escala 1:250.000

DMT - Distância Média de Transporte até a usina de CBUQ

Locais de usinas na região:

- Barretos/SP - 55 Km
- Jaboticaba/SP - 42 Km
- Viradouro/SP - 24,50 Km

Distância Média - 40,50 Km

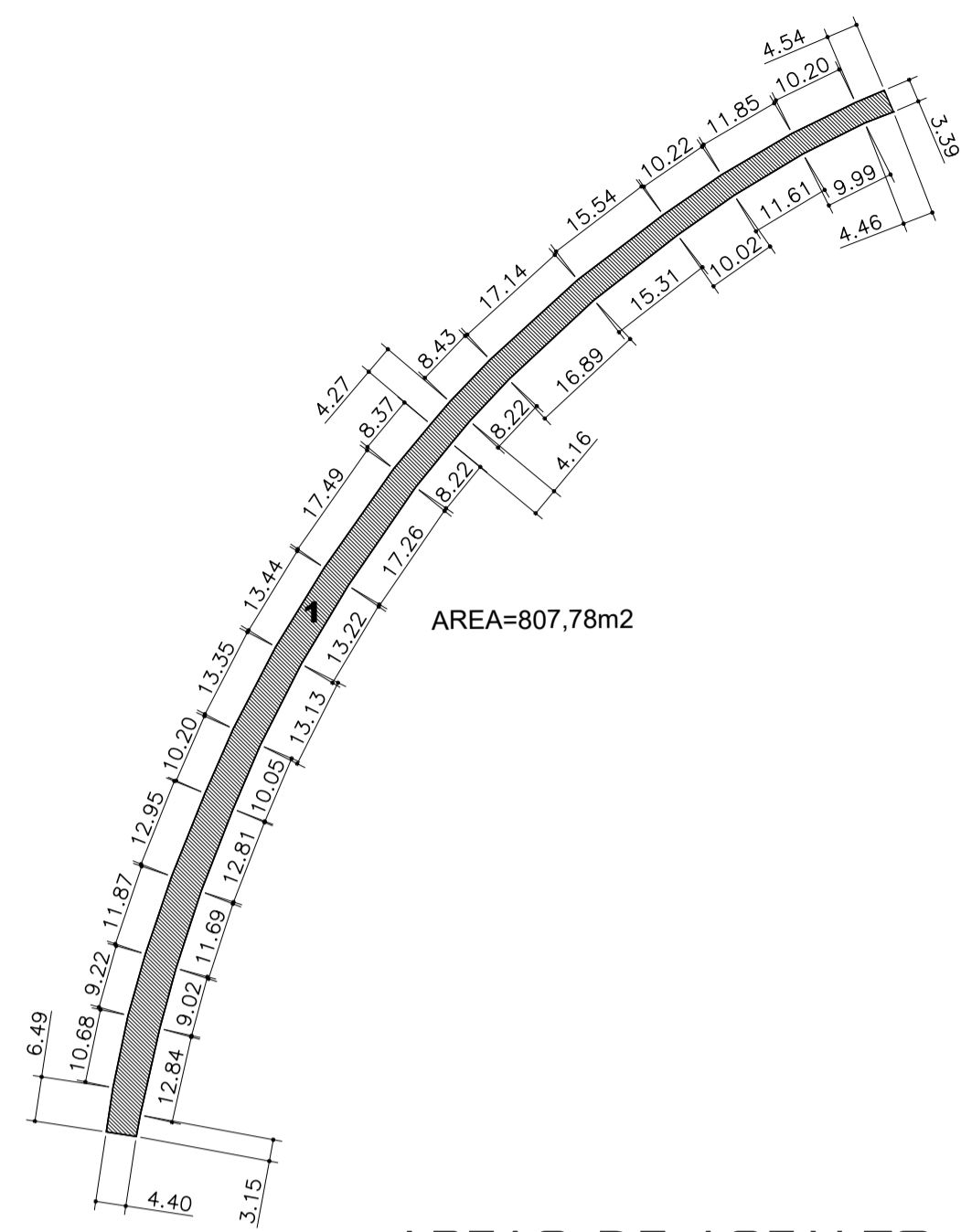
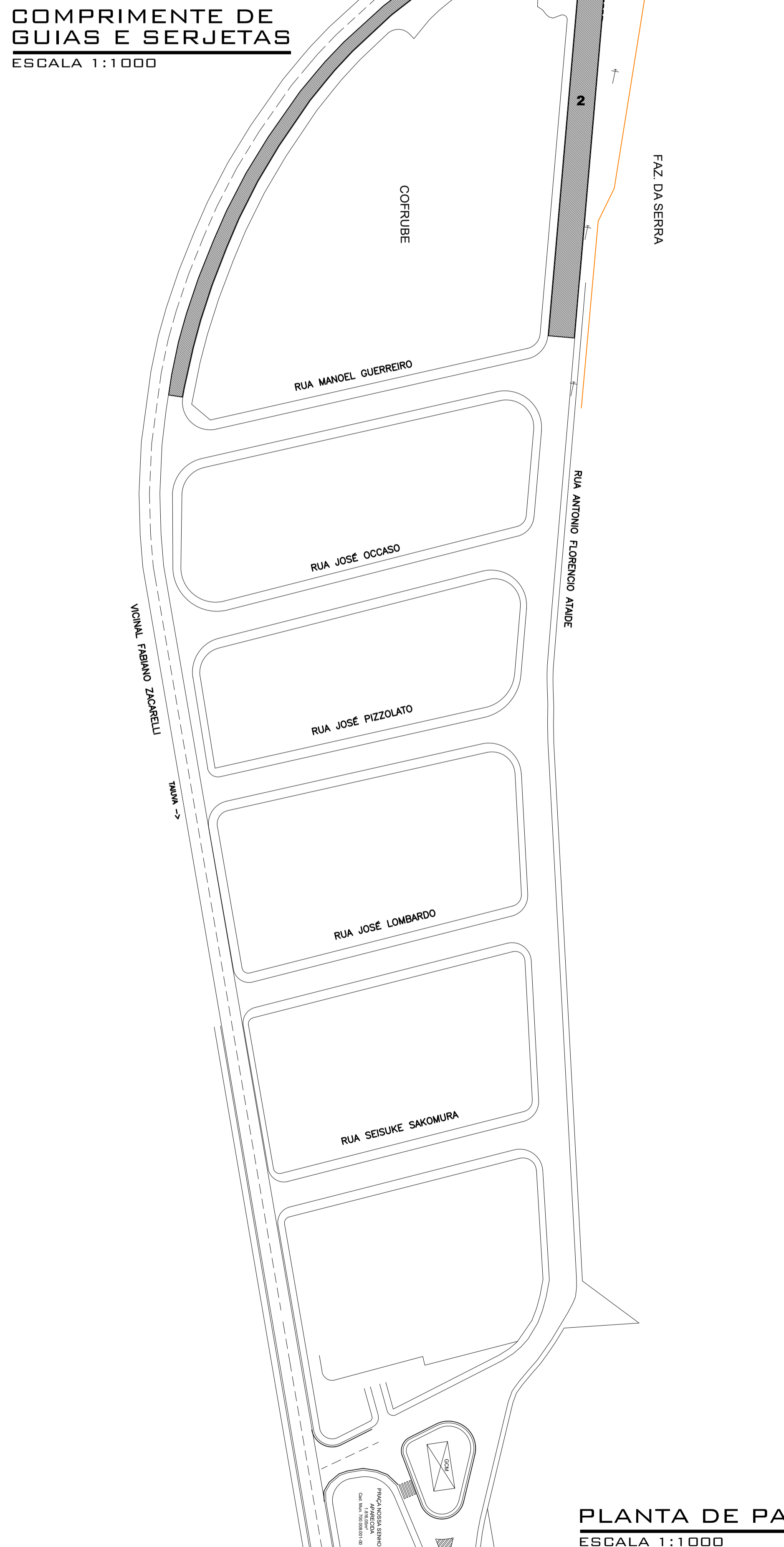
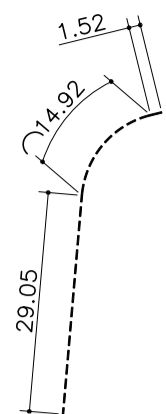
LUCAS GIBIN Assinado de forma digital
 por LUCAS GIBIN
 SEREN:2238874
 2838 DADOS:2025.02.19 12:26:15 -03'00"

PREFEITO MUNICIPAL
 LEONARDO MIGUEL ORNELAS R T DE Assinado de forma digital por LEONARDO MIGUEL ORNELAS R T DE CARVALHO 419.054.988-61 DIRETOR DADOS:2025.02.19 12:26:15 -03'00"

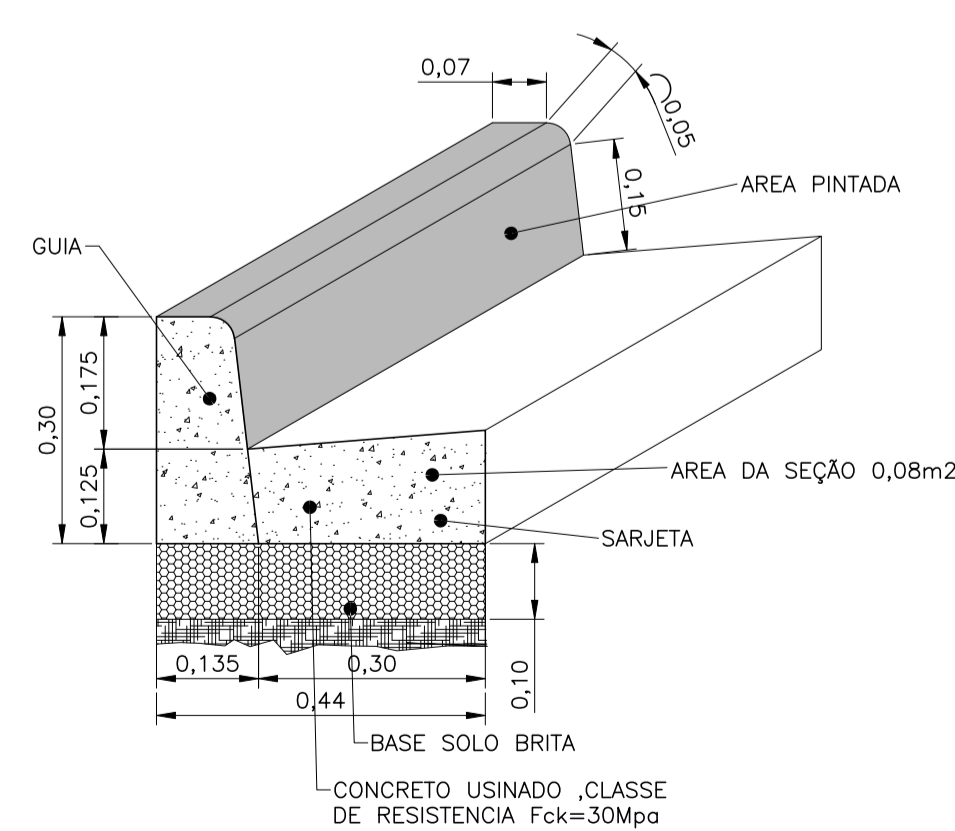
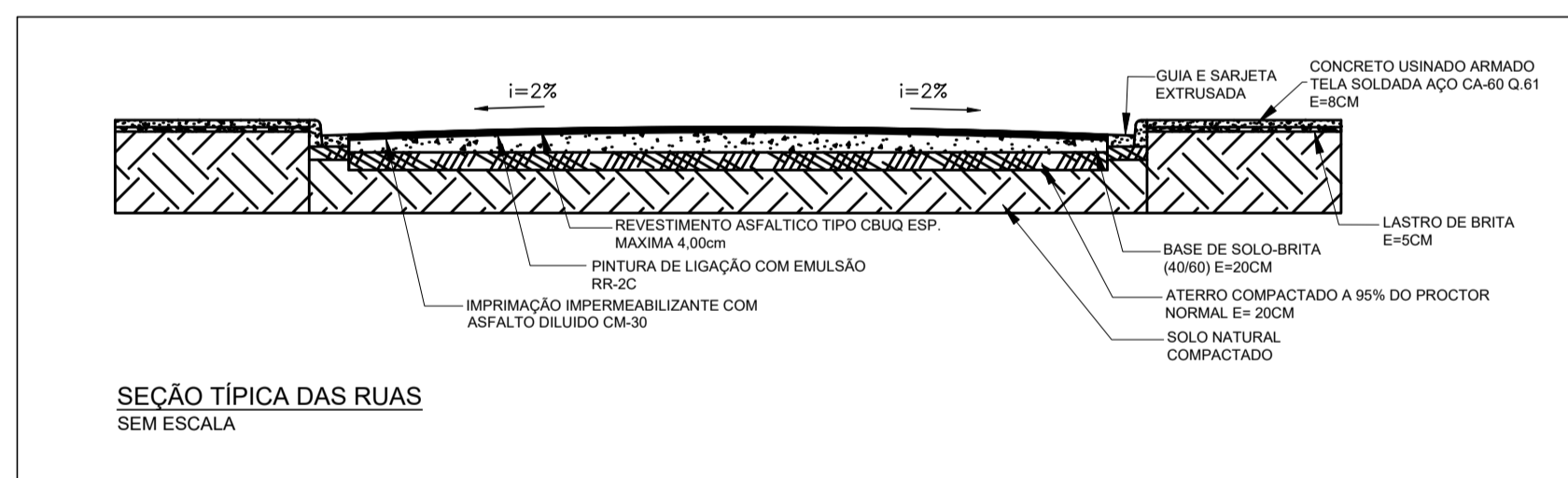
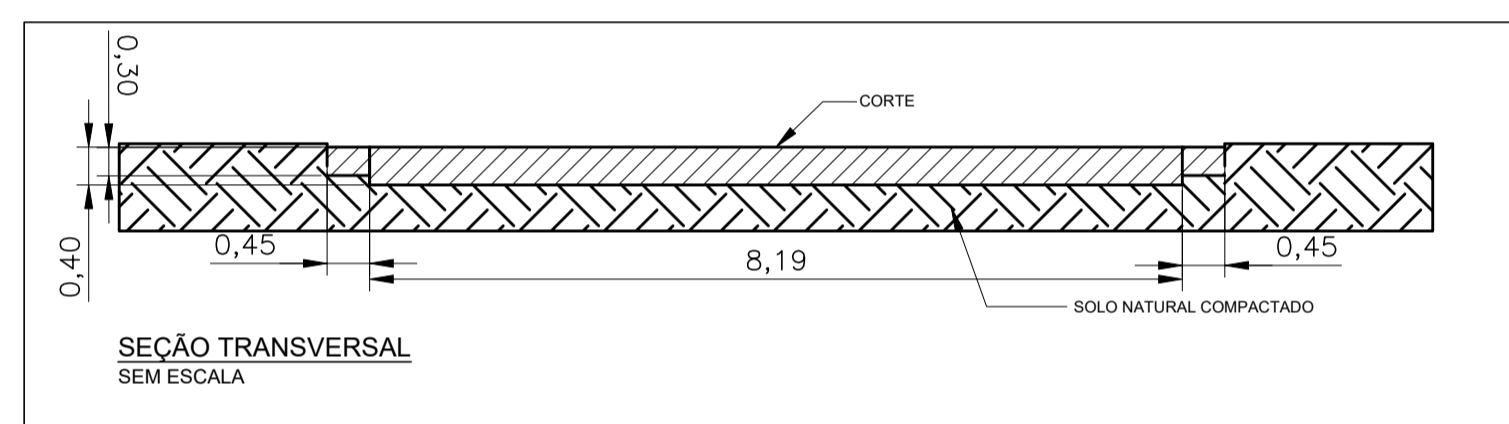
PROFISSIONAL RESPONSÁVEL
 LEONARDO MIGUEL ORNELAS RIBEIRO TEIXEIRA DE CARVALHO
 C.R.E.A./SP 507.007.630-7
 Nº DA ART. 2820242086636

PREFEITURA MUNICIPAL DE BEBEDOURO		DATA	NOME
ADM. 2017/2020		DES. 07/02/2019	R.Z.Z
DEPARTAMENTO : Planejamento Desenvolvimento Urbano		REV.	
PROJETO : LOCALIZAÇÃO DE JAZIDAS		APR.	
OBJETO : Qualificação Viária no Município de Bebedouro		ESCALA	PESO
PROGRAMA : Planejamento Urbano		1:1000	kg
LOCAL : Distrito de Andes e Res. União - Bebedouro/S.P.		CAD	
DESENHO Nº		02/07	

COMPRIMENTE DE GUIAS E SERJETAS
ESCALA 1:1000



ÁREAS DE ASFALTO
ESCALA 1:1000



DETALHE DA GUIA E SARJETA
ESCALA-1:10

PLANTA DE PAVIMENTAÇÃO
ESCALA 1:1000

LEGENDA

- Área de Asfalto 2.155,98m²
- Guia e sarjeta à construir 45,49m
- Guia e sarjeta existente

TABELA DE ÁREA DE RECAPEAMENTO ASFALTICO

POSICÃO	ÁREA (m²)
1	807,78
2	1122,27
3	78,54
4	137,09
5	10,30
TOTAL	2155,98

TABELA DE ÁREAS TOTAL

LOGRADOURO	ÁREA (m²)
VICINAL FABIANO ZACARELLI	1348,2
RUA ANTONIO FLORENCIO ATAUDE	807,78
TOTAL	2155,98

LEGENDA

- ÁREA DE RECAPEAMENTO 2.155,98 m²
- GUIA A CONSTRUIR 45,49m
- GUIA EXISTENTE

TABELA DE VOLUME DE CORTE

POSICÃO	ÁREA (M²)	PROFUNDIDADE (M)	VOLUME (M³)
1	807,78	0,40	323,11
2	1122,27	0,40	448,91
3	78,54	0,40	31,42
4	137,09	0,40	54,84
5	10,30	0,40	4,12
TOTAL			862,39

TABELA DE VOLUME DE ATERRO

POSICÃO	ÁREA (M²)	PROFUNDIDADE (M)	VOLUME (M³)
1	807,78	0,20	161,56
2	1122,27	0,20	224,45
3	78,54	0,20	15,71
4	137,09	0,20	27,42
5	10,30	0,20	2,06
TOTAL			431,20

TABELA DE VOLUME DE SOLO BRITA

POSICÃO	ÁREA (M²)	PROFUNDIDADE (M)	VOLUME (M³)
1	807,78	0,20	161,56
2	1122,27	0,20	224,45
3	78,54	0,20	15,71
4	137,09	0,20	27,42
5	10,30	0,20	2,06
TOTAL			431,20

LUCAS GIBIN Assinado de forma digital por LUCAS GIBIN
SEREN:22388742838
742838 Dados: 2025.02.19 12:26:55 -03'00'

PREFEITO MUNICIPAL
LEONARDO MIGUEL ORNELAS R T DE CARVALHO 419.054.988-61 DIRETOR

PROFISSIONAL RESPONSÁVEL
LEONARDO MIGUEL ORNELAS RIBEIRO TEIXEIRA DE CARVALHO
C.R.E.A./SP 507.007.630-7
Nº DA ART. 2820242086636

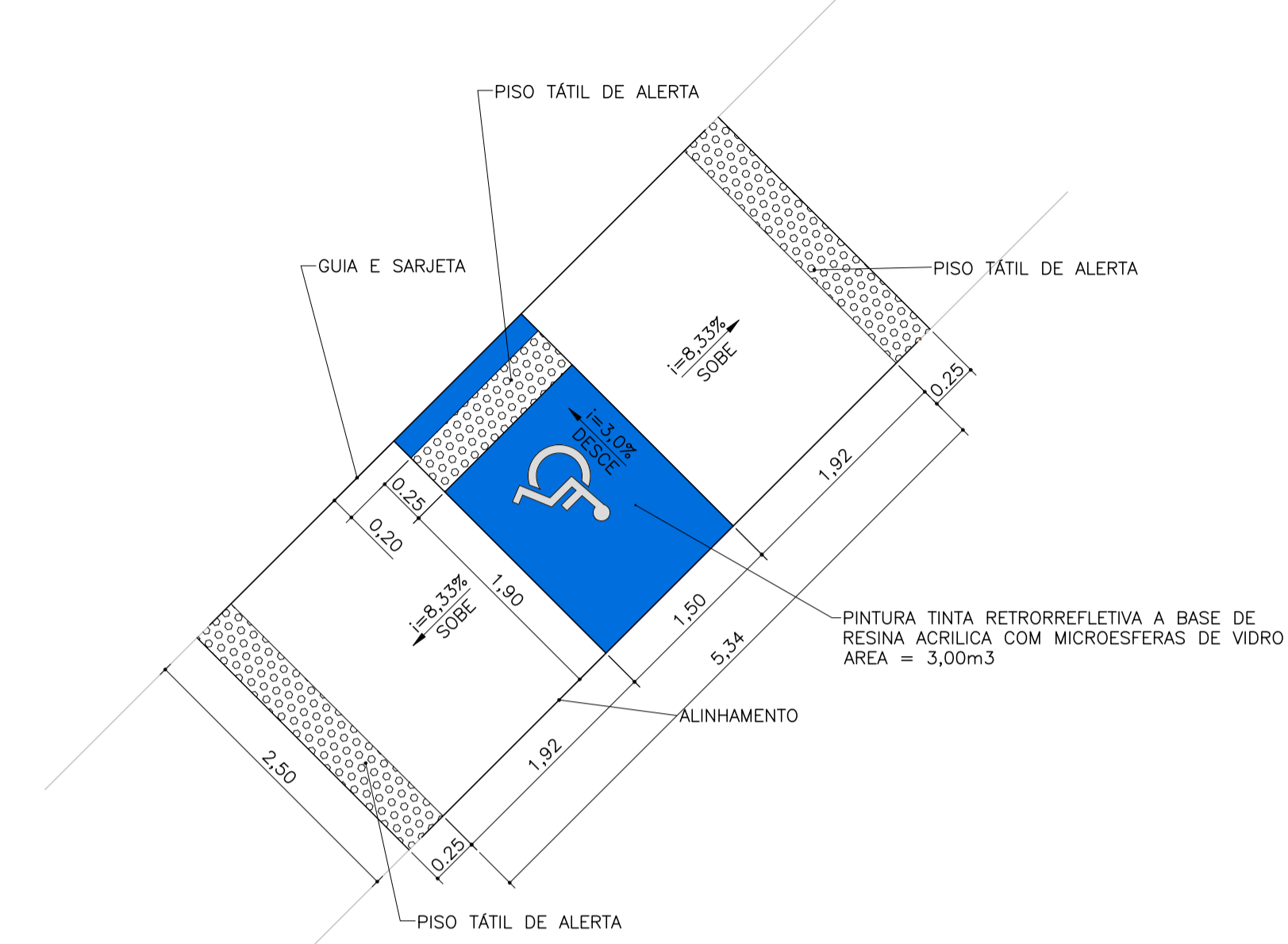
PREFEITURA MUNICIPAL DE BEBEDOURO ADM. 2021/2024		DATA 10/11/2023	NOME RADAMES
DEPARTAMENTO : Planejamento Desenvolvimento Urbano		REV.	
OBRA: QUALIFICAÇÃO VIÁRIA NO MUNICÍPIO DE BEBEDOURO/SP		APR.	
TÍTULO : PROJETO DE ÁREAS DE PAVIMENTAÇÃO ASFALTICA		ESCALA 1:1000	PESO
CIDADE : BEBEDOURO-S.P.		CAD	
		DESENHO Nº	03/07

PLOTAR ESCALA 1:1

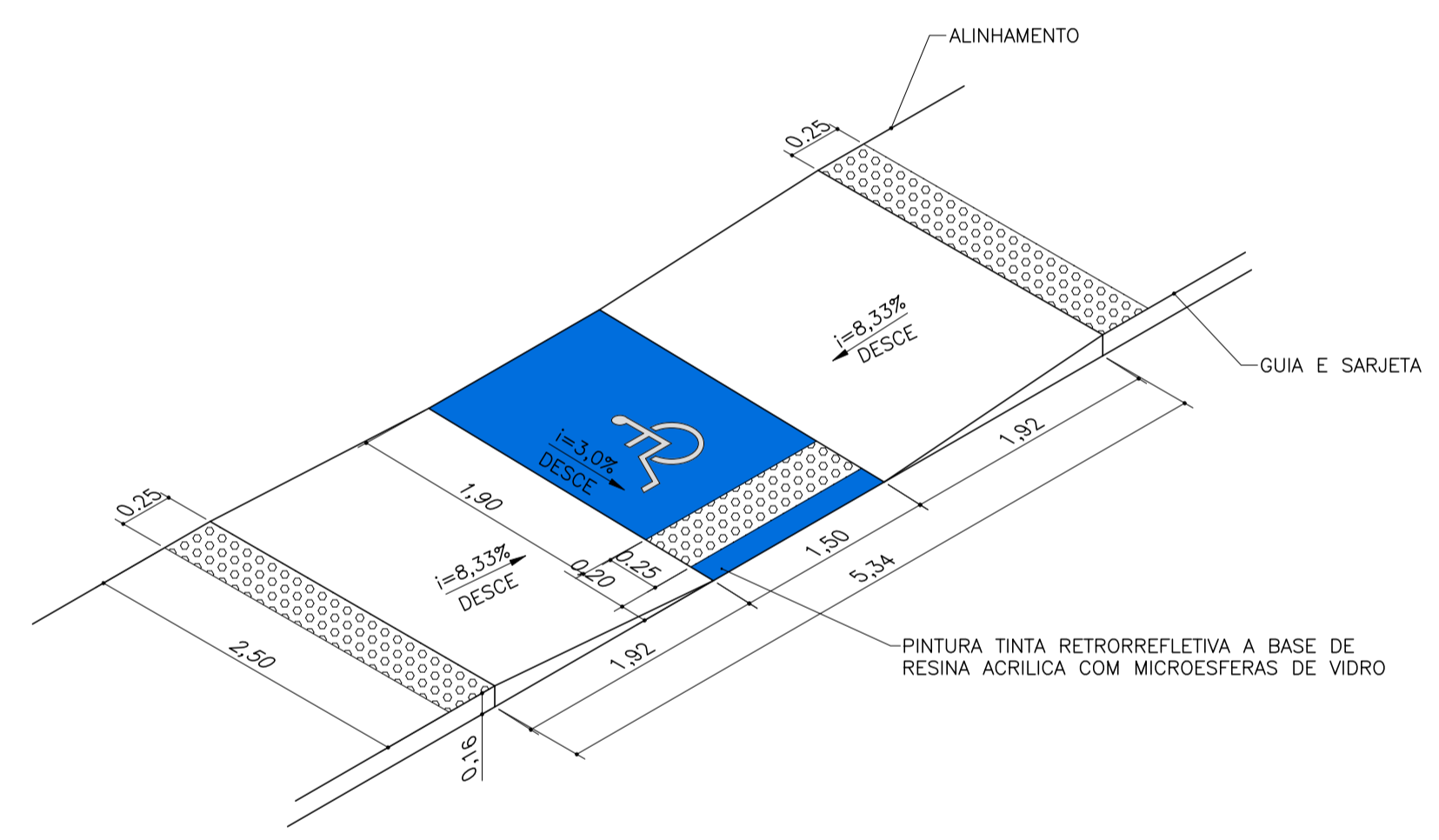
COR	PENA	Ø
1	7	0,10
2	7	0,15
3	7	0,20
4	7	0,25
5	7	0,30
6	7	0,30
7	7	0,40
8	7	0,50
9	7	0,50
10	1	0,30
11	7	0,05
90	3	0,25
170	170	0,25
252	252	0,15
253	253	0,15



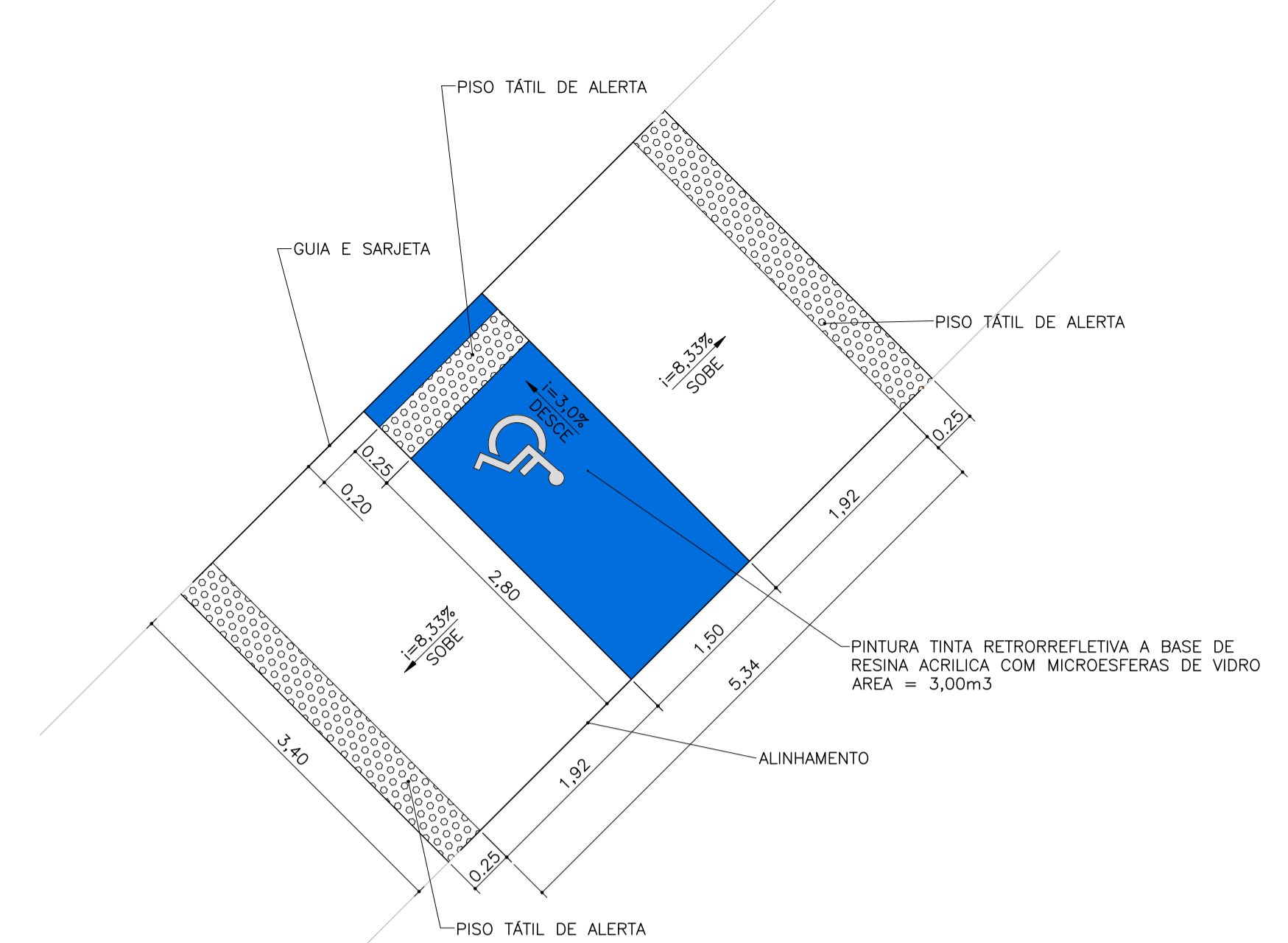
PLANTA DE ACESSIBILIDADE
ESCALA 1:1000



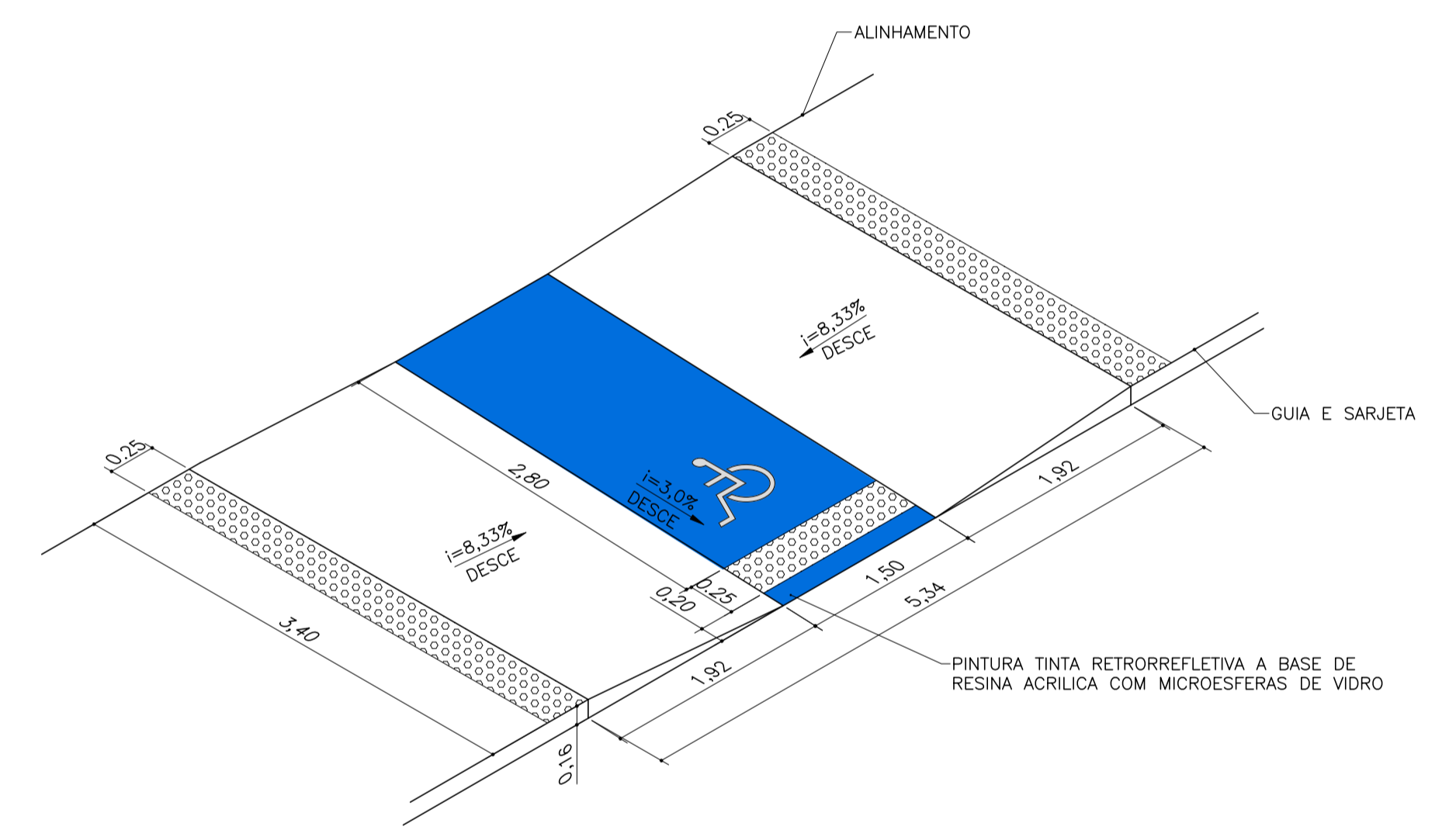
PLANTA DE DETALHE DA RAMPA DE ACESSIBILIDADE TIPO R1 (2x)
ESCALA 1:50



PLANTA ISOMETRICA DA RAMPA DE ACESSIBILIDADE TIPO R1
ESCALA 1:50



PLANTA DE DETALHE DA RAMPA DE ACESSIBILIDADE TIPO R2 (2x)
ESCALA 1:50



PLANTA ISOMETRICA DA RAMPA DE ACESSIBILIDADE TIPO R2
ESCALA 1:50

TIPO	RAMPA	LOCAL	QUANTIDADE (UN)	LARGURA (m)	CDMPR (m)	AREA UNITARIA (M2)	AREA TOTAL DE PISO (M2)
ALERTA	R1 e R2	RAMPAS COM CALÇADAS DE 2,50m DE LARGURA	4	0,25	2,50	0,62	2,50
		RAMPAS COM CALÇADAS DE 3,40m DE LARGURA	4	0,25	3,40	0,85	3,40
AREA TOTAL DE PISO TÁTIL (m2)							7,40

TIPO	RAMPA	LOCAL	QUANTIDADE (UN)	LARGURA (m)	CDMPR (m)	AREA UNITARIA (M2)	AREA TOTAL PINTURA (M2)
PINTURA ACRILICA PARA SINALIZAÇÃO HORIZONTAL EM PISO CIMENTADO	R1 e R2	RAMPAS COM CALÇADAS DE 2,50m DE LARGURA	4	0,20	1,50	0,30	1,20
		RAMPAS COM CALÇADAS DE 3,40m DE LARGURA	2	1,50	1,90	2,85	5,70
AREA TOTAL DE PINTURA (m2)							15,30

TIPO	RAMPA	LOCAL	QUANTIDADE (UN)	LARGURA (m)	CDMPR (m)	ALTURA (m)	VOLUME UNITARIA (m3)	VOLUME TOTAL (m3)
ESCAVAÇÃO	R1	RAMPAS COM CALÇADAS DE 2,50m DE LARGURA	2	1,50	2,50	0,16	0,30	0,60
		RAMPAS COM CALÇADAS DE 3,40m DE LARGURA	4	1,92	2,50	0,16	0,39	1,54
	R2	RAMPAS COM CALÇADAS DE 2,50m DE LARGURA	2	1,50	3,40	0,16	0,41	0,82
		RAMPAS COM CALÇADAS DE 3,40m DE LARGURA	4	1,92	2,50	0,16	0,39	1,54
AREA TOTAL DE ESCAVAÇÃO (m3)								4,50

TIPO	RAMPA	LOCAL	QUANTIDADE (UN)	LARGURA (m)	CDMPR (m)	ALTURA (m)	VOLUME UNITARIA (m3)	VOLUME TOTAL (m3)
DEMOLIÇÃO DE CALÇADA EXISTENTE	R1	RAMPAS COM CALÇADAS DE 2,50m DE LARGURA	2	2,50	5,84	0,06	0,88	1,75
		RAMPAS COM CALÇADAS DE 3,40m DE LARGURA	2	3,40	5,84	0,06	1,19	2,38
AREA TOTAL DE DEMOLIÇÃO (m3)								1,75

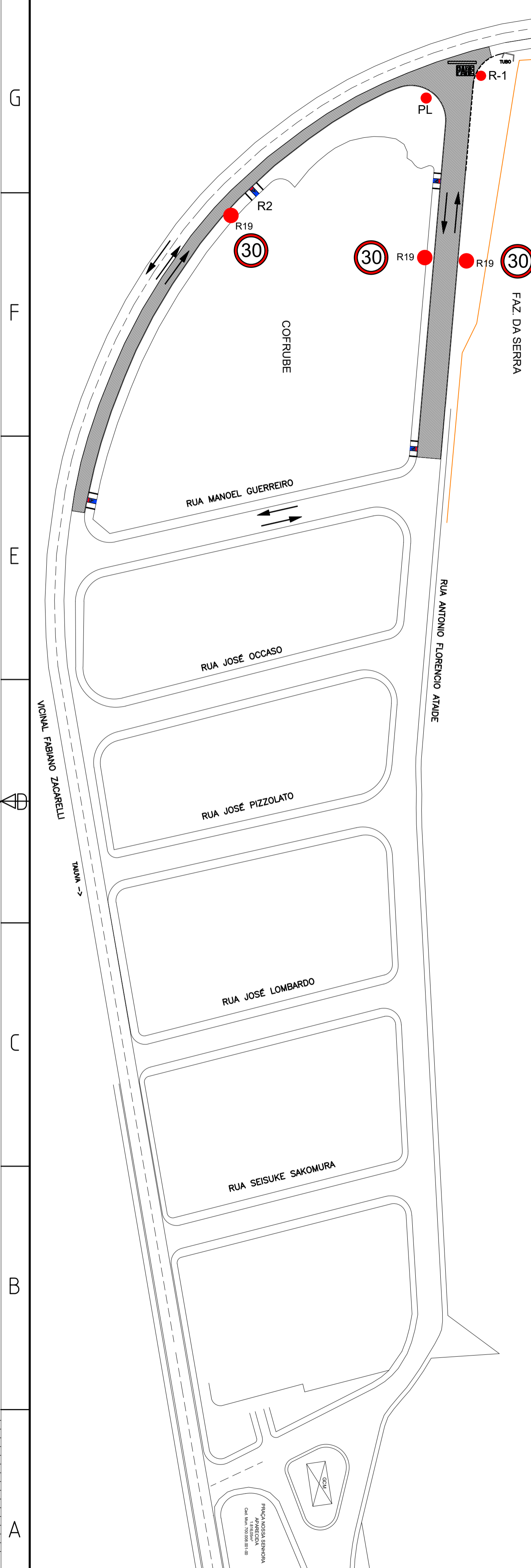
TIPO	RAMPA	LOCAL	QUANTIDADE (UN)	CDMPR (m)	ALTURA (m)	LARGURA (m)	VOLUME UNITARIA (m3)	VOLUME TOTAL (m3)
DEMOLIÇÃO DE GUIAS EXISTENTE	R1 e R2	RAMPAS COM CALÇADAS DE 2,50m DE LARGURA	2	1,92	0,16	0,13	0,02	0,04
		RAMPAS COM CALÇADAS DE 3,40m DE LARGURA	4	1,50	0,16	0,13	0,03	0,12
	R2	PASSAGEM EM CANTEIRO CENTRAL 3,40m DE LARGURA	2	3,40	0,16	0,13	0,03	0,12
AREA TOTAL DE DEMOLIÇÃO (m3)								0,29

LUCAS GIBIN Assinado de forma digital por LUCAS GIBIN
SEREN:22388
742838 SEREN:22388742838
Dados: 2025.02.19 12:27:41 -03'00'

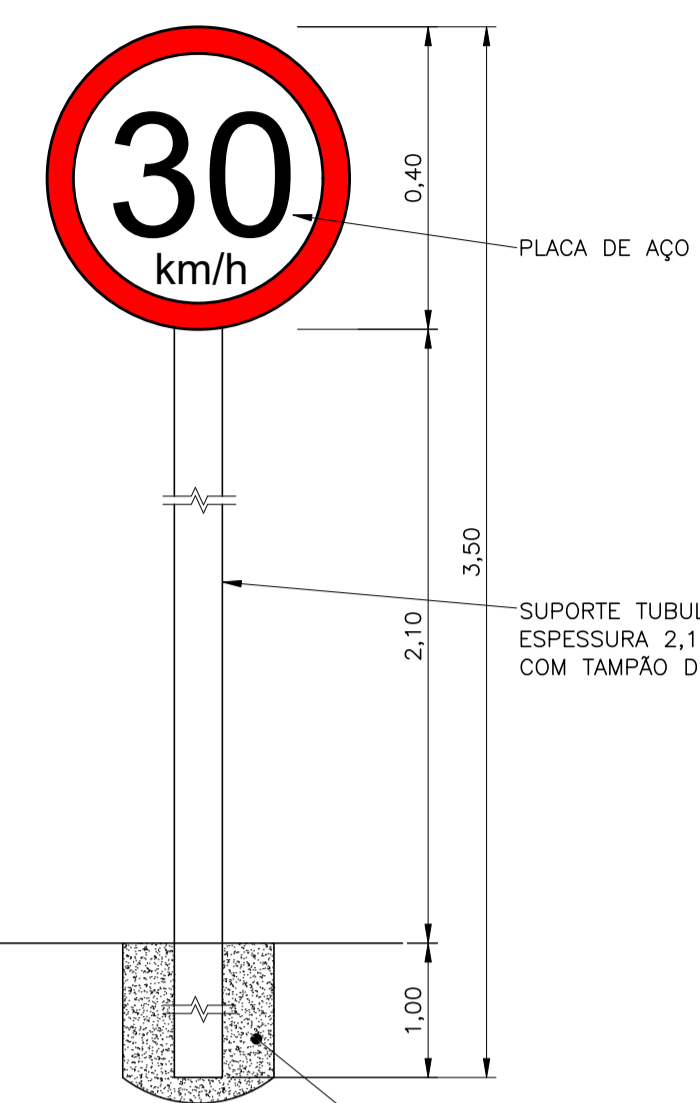
PREFEITO MUNICIPAL
LEONARDO MIGUEL ORNELAS R T DE CARVALHO 419.054.988-01 DIRETOR
PROFISSIONAL RESPONSÁVEL
LEONARDO MIGUEL ORNELAS RIBEIRO TEIXEIRA DE CARVALHO
C.R.E.A./SP 507.007.630-7
Nº DA ART. 2020242086636

PREFEITURA MUNICIPAL DE BEBEDOURO		DATA	NOME
ADM. 2021/2024		DES. 10/11/2023	RADAMES
DEPARTAMENTO : Planejamento Desenvolvimento Urbano		REV.	
OBRA: QUALIFICAÇÃO VIÁRIA NO MUNICÍPIO DE BEBEDOURO/SP		APR.	
TITULO : PROJETO DE ACESSIBILIDADE	ESCALA 1:1000	PESO	
CIDADE : BEBEDOURO-S.P.	CAD	DESENHO Nº	04/07

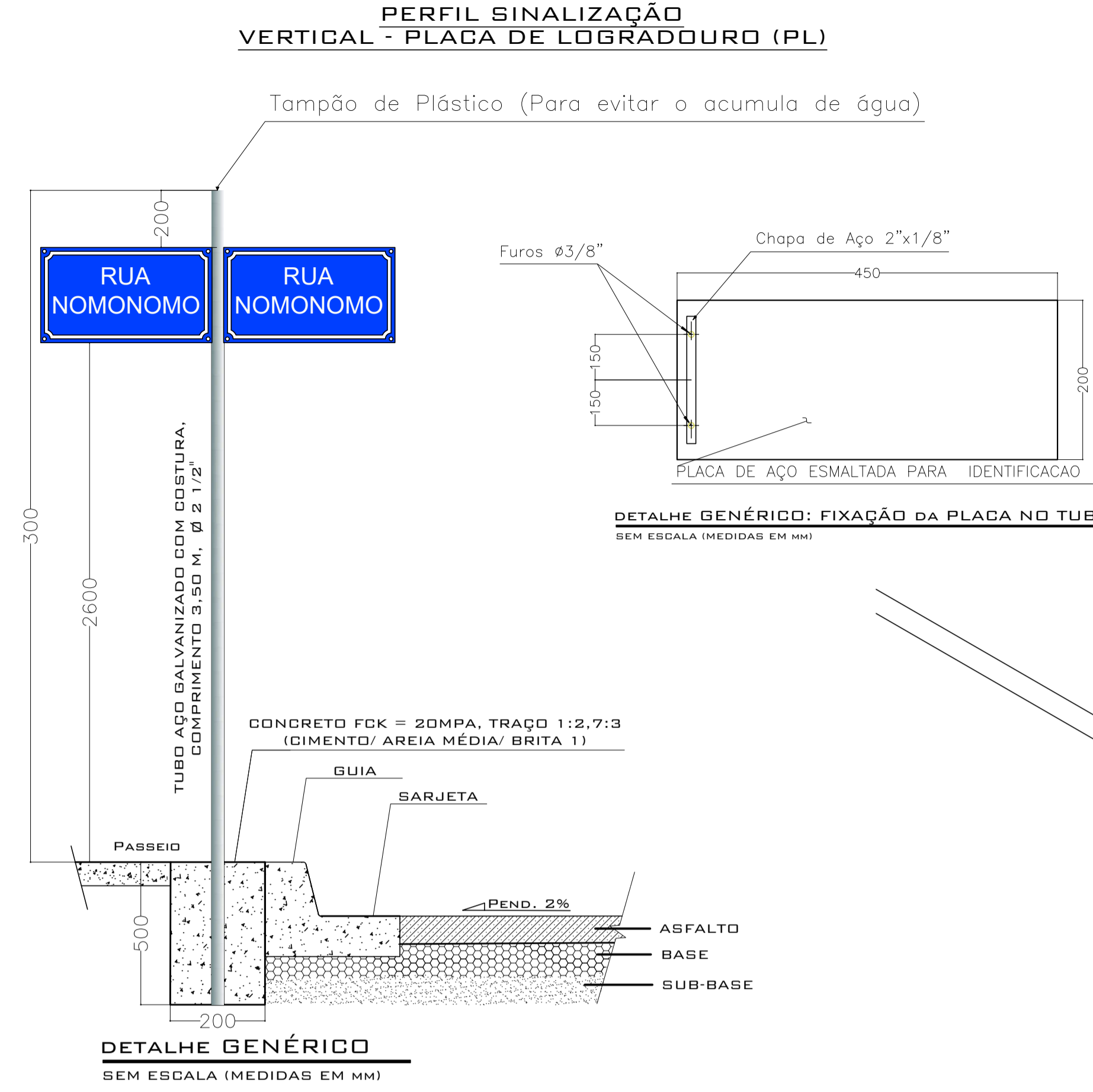
COR	PENA	Ø
1	7	0,10
2	7	0,15
3	7	0,20
4	7	0,25
5	7	0,30
6	7	0,30
7	7	0,40
8	7	0,50
9	7	0,50
10	1	0,30
11	7	0,05
12	7	0,25
170	170	0,25
252	252	0,15
253	253	0,15



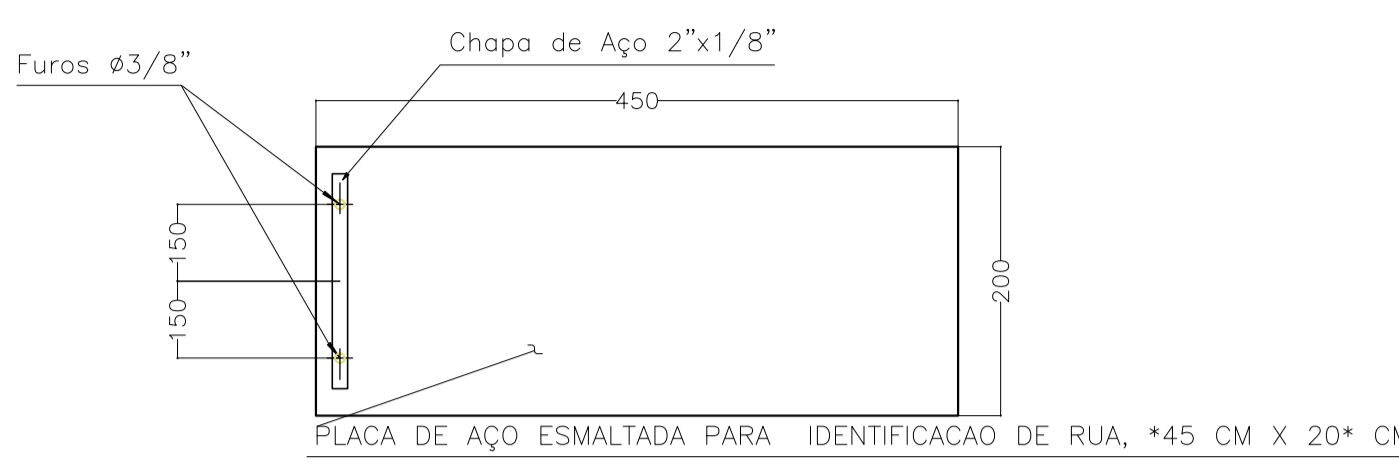
PLANTA DE SINALIZAÇÃO HORIZONTAL E VERTICAL
ESCALA 1:1000



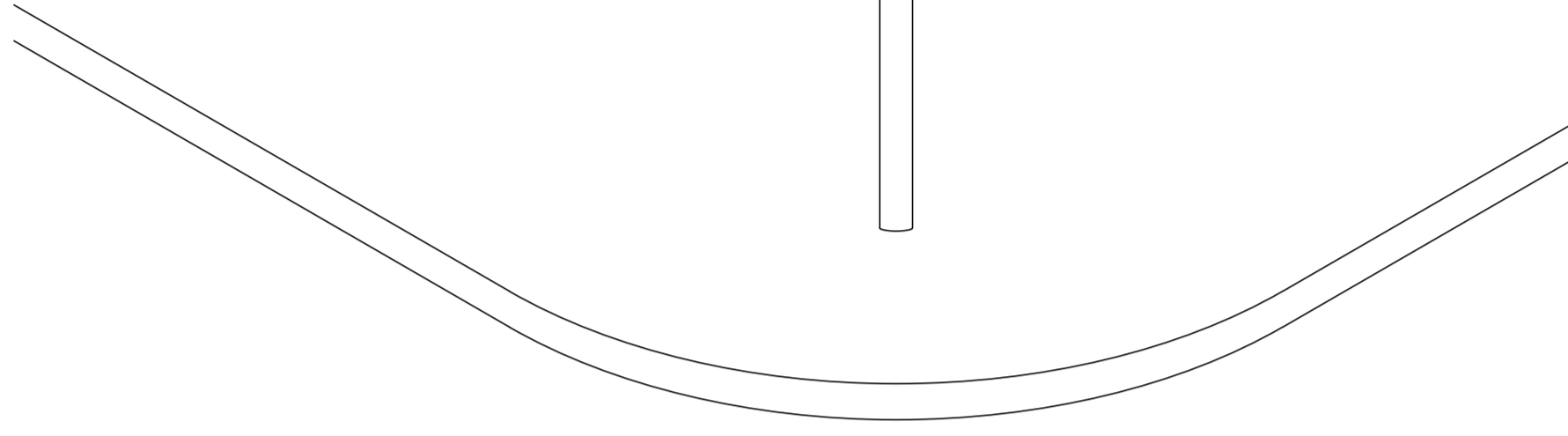
PLACA R19 (3x)
ESCALA 1:25



DETALHE GENÉRICO
SEM ESCALA (MEDIDAS EM MM)



DETALHE GENÉRICO: FIXAÇÃO DA PLACA NO TUBO
SEM ESCALA (MEDIDAS EM MM)

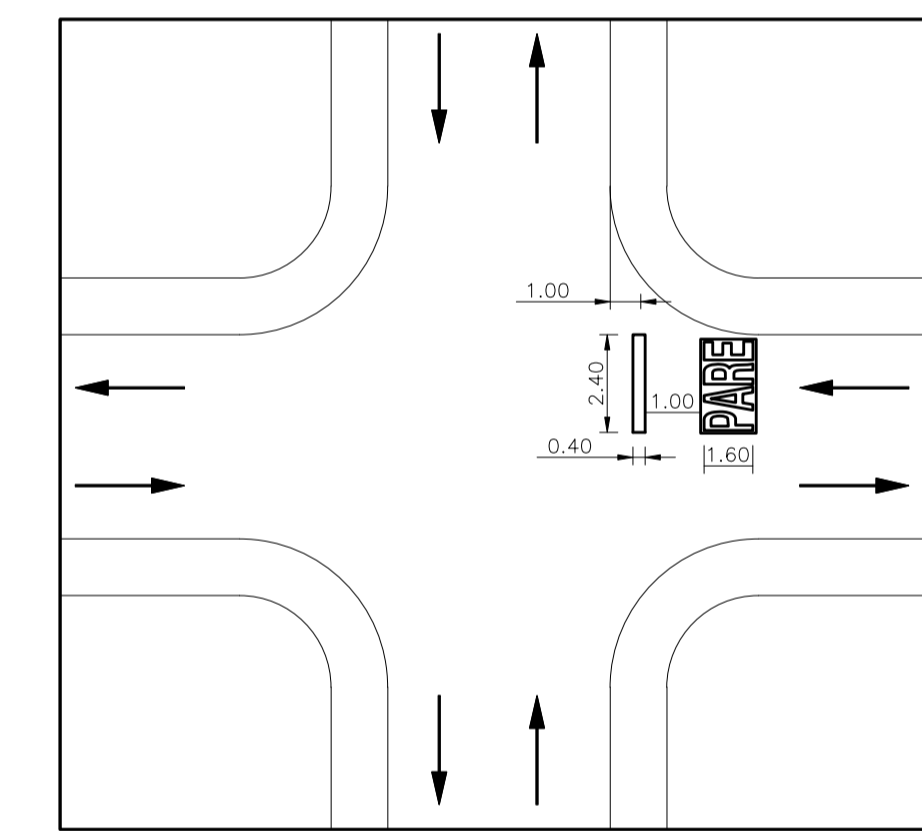


DETALHE GENÉRICO: EM ISOMETRICA
SEM ESCALA

LEGENDA

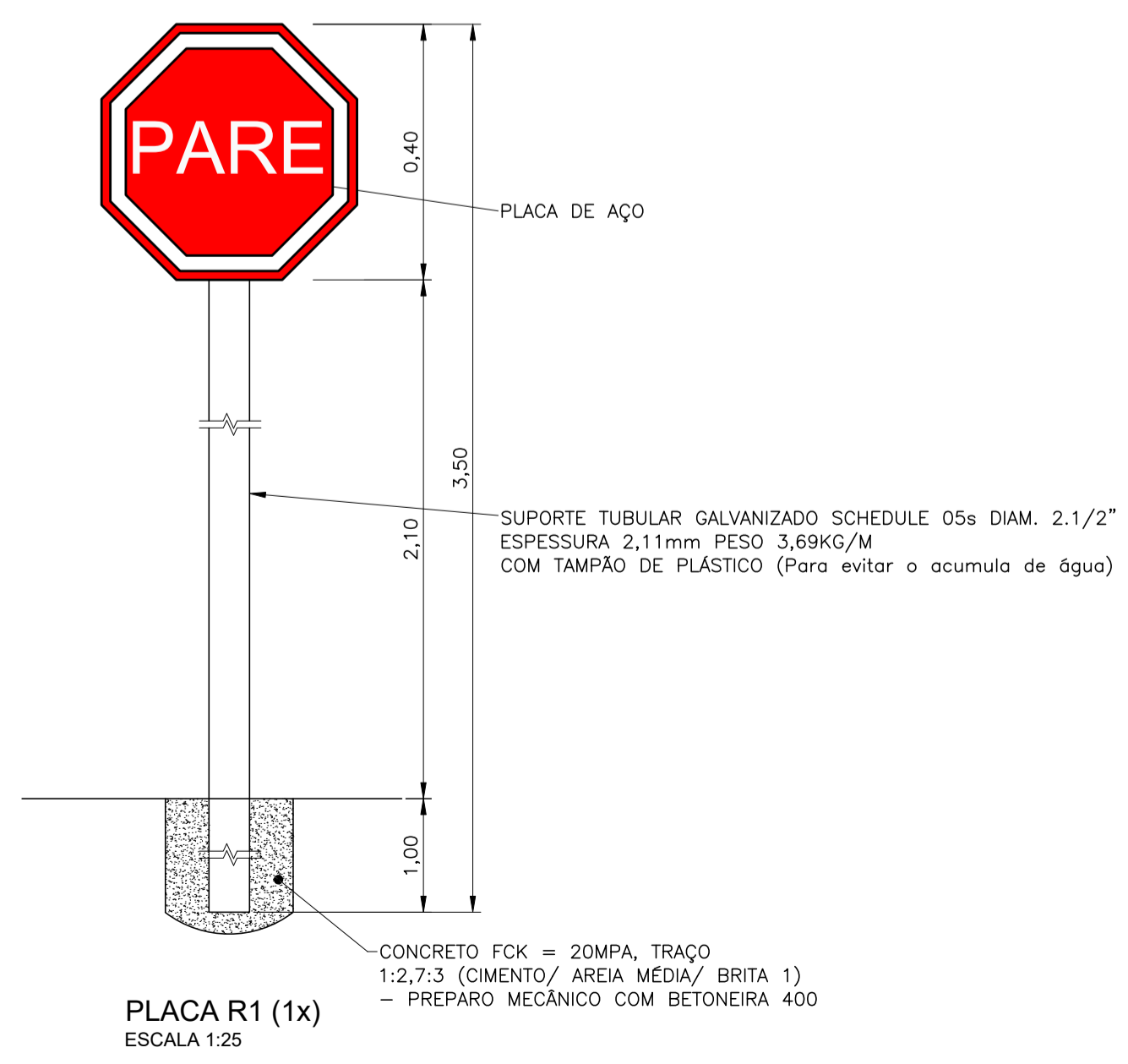
- R1 PLACAS SINALIZAÇÃO TIPO R1 (01 Unidades)
- R19 PLACAS SINALIZAÇÃO TIPO R19 (03 Unidades)
- PL PLACA DE LOGRADOURO (02 Unidades)
- ← SENTIDO DE DIREÇÃO (NÃO SERÁ DEMARCADA)
- FAIXA DE RETENÇÃO
- LEGENDA TRANSVERSAL AO FLUXO VEICULAR

AREA DA PLACA R19	AREA DA PLACA R1	AREA DA PLACA PL
AREA DA PLACA $A = \frac{\pi \times D^2}{4}$ $A = \frac{\pi \times 0,40^2}{4} = 0,1257m^2$	AREA DA PLACA $A = 2 \times a \times s$ $A = 2 \times 0,1657 \times 0,40 = 0,1325m^2$	AREA DA PLACA $A = a \times b$ $A = 0,45 \times 0,20 = 0,09m^2$



DETALHE CRUZAMENTO
ESCALA 1:50

TIPO	LOCAL	LARGURA (m)	COMPRIMENTO (m)	QUANTIDADE (UN)	AREA UNITARIA (m2)	AREA TOTAL DE PINTURA (M2)
PINTURA TINTA RETROREFLETIVA A BASE DE RESINA ACRILICA COM MICROESFERAS DE VIDRO	PARE MAIS FAIXA RETENÇÃO (COR BRANCO)	-	-	1	3,65	3,65
AREA TOTAL						3,65



PLACA R1 (1x)
ESCALA 1:25

LUCAS GIBIN Assinado de forma digital por LUCAS GIBIN
SEREN:2238
8742838 SEREN:22388742838
Dados: 2025.02.19 12:28:48 -03'00'

PREFEITO MUNICIPAL
LEONARDO MIGUEL ORNELAS RIBEIRO TEIXEIRA DE CARVALHO
Assinado de forma digital por LEONARDO MIGUEL ORNELAS RIBEIRO TEIXEIRA DE CARVALHO
CARVALHO 41910543988-61 DIRETOR: 41910543988-61 DIRETOR: 41910543988-61 DIRETOR:
Dados: 2025.02.19 15:36:00 -03'00'

PROFISSIONAL RESPONSÁVEL
LEONARDO MIGUEL ORNELAS RIBEIRO TEIXEIRA DE CARVALHO
C.R.E.A./SP 507.007.630-7
Nº DA ART.: 2820242086636

PREFEITURA MUNICIPAL DE BEBEDOURO		DATA	NOME
ADM. 2021/2024		10/11/2023	RADAMES
DEPARTAMENTO : Planejamento Desenvolvimento Urbano		REV.	
OBRA: QUALIFICAÇÃO VIÁRIA NO MUNICÍPIO DE BEBEDOURO/SP		APR.	
TITULO : SINALIZAÇÃO VIÁRIA		ESCALA	PESO
CIDADE : BEBEDOURO-S.P.		1:1000	
		CAD	
		DESENHO Nº	05/07

COR	PENA	Ø
1	7	0,10
2	7	0,15
3	7	0,20
4	7	0,25
5	7	0,30
6	7	0,30
7	7	0,40
8	7	0,50
9	7	0,50
10	1	0,30
11	7	0,05
12	7	0,05
13	7	0,05
14	7	0,05
15	7	0,05
16	7	0,05
17	170	0,25
18	252	0,15
19	253	0,15

LEVANTAMENTO PLANIMÉTRICO

ESCALA 1:1000

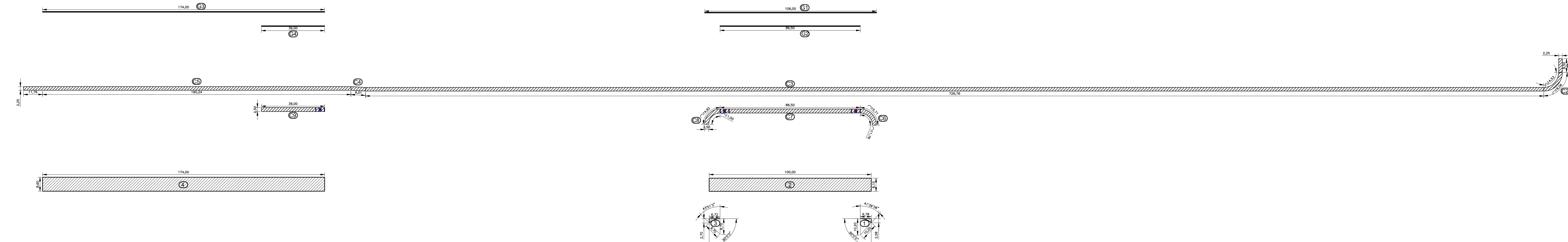


TABELA DE VOLUME DE GUIA E SARJETA

POSICÃO	ÁREA SEÇÃO (M²)	COMPRIMENTO (M)	VOLUME (M³)
G1	0,08	106,00	8,4800
G2	0,08	86,50	6,9200
G3	0,08	174,00	13,9200
G4	0,08	39,00	3,1200
TOTAL	0,08	405,5000	32,4400

TABELA DE ÁREA DE CALÇADA

POSICÃO	ÁREA (m²)
C1	19,12
C2	36,67
C3	1635,14
C4	20,28
C5	454,57
C6	34,36
C7	216,25
C8	32,40
C9	97,50
TOTAL	2546,2900

TABELA DE ÁREA DE PAVIMENTAÇÃO ASFÁLTICA

POSICÃO	ÁREA (m²)
1	5,5000
2	610,0000
3	5,67000
4	1496,40000
TOTAL	2317,5700

TABELA DE VOLUME DE CORTE

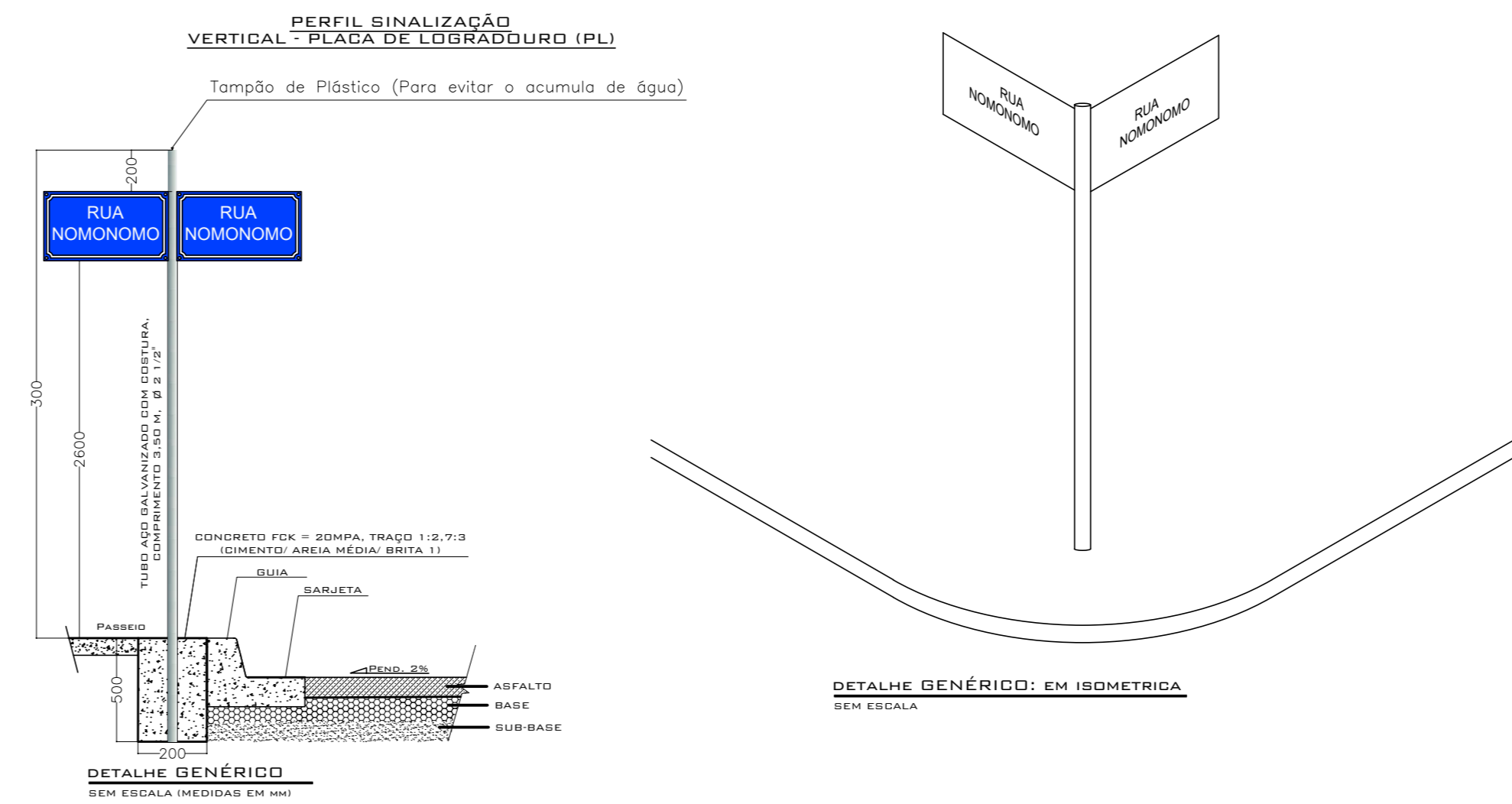
POSICÃO	ÁREA (M²)	PROFUNDIDADE (M)	VOLUME (M³)
1	5,50	0,40	2,2000
2	810,00	0,40	324,0000
3	5,67	0,40	2,2680
4	1496,40	0,40	598,5600
G1	47,70	0,30	14,3100
G2	38,92	0,30	11,6760
G3	78,30	0,30	23,4900
G4	17,55	0,30	5,2650
TOTAL			981,7700

TABELA DE VOLUME DE ATERRO

POSICÃO	ÁREA (M²)	PROFUNDIDADE (M)	VOLUME (M³)
1	5,50	0,20	1,1000
2	810,00	0,20	162,0000
3	5,67	0,20	1,1340
4	1496,40	0,20	299,2800
G1	47,70	0,15	7,1550
G2	38,92	0,15	5,8380
G3	78,30	0,15	11,7450
G4	17,55	0,15	2,6325
TOTAL			490,8800

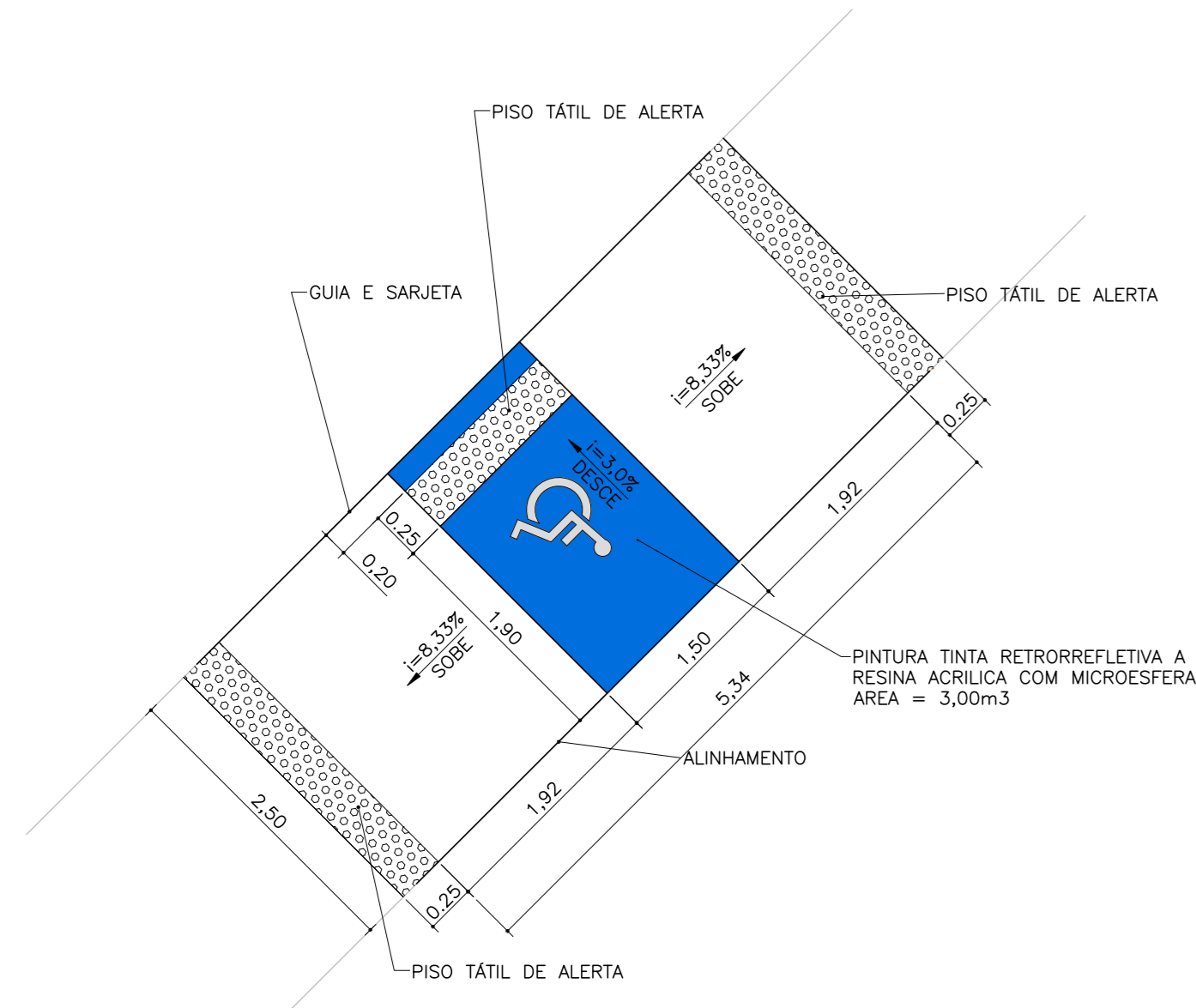
TABELA DE VOLUME DE SOLO BRITA

POSICÃO	ÁREA (M²)	PROFUNDIDADE (M)	VOLUME (M³)
1	5,50	0,20	1,1000
2	810,00	0,20	162,0000
3	5,67	0,20	1,1340
4	1496,40	0,20	299,2800
TOTAL			463,5100

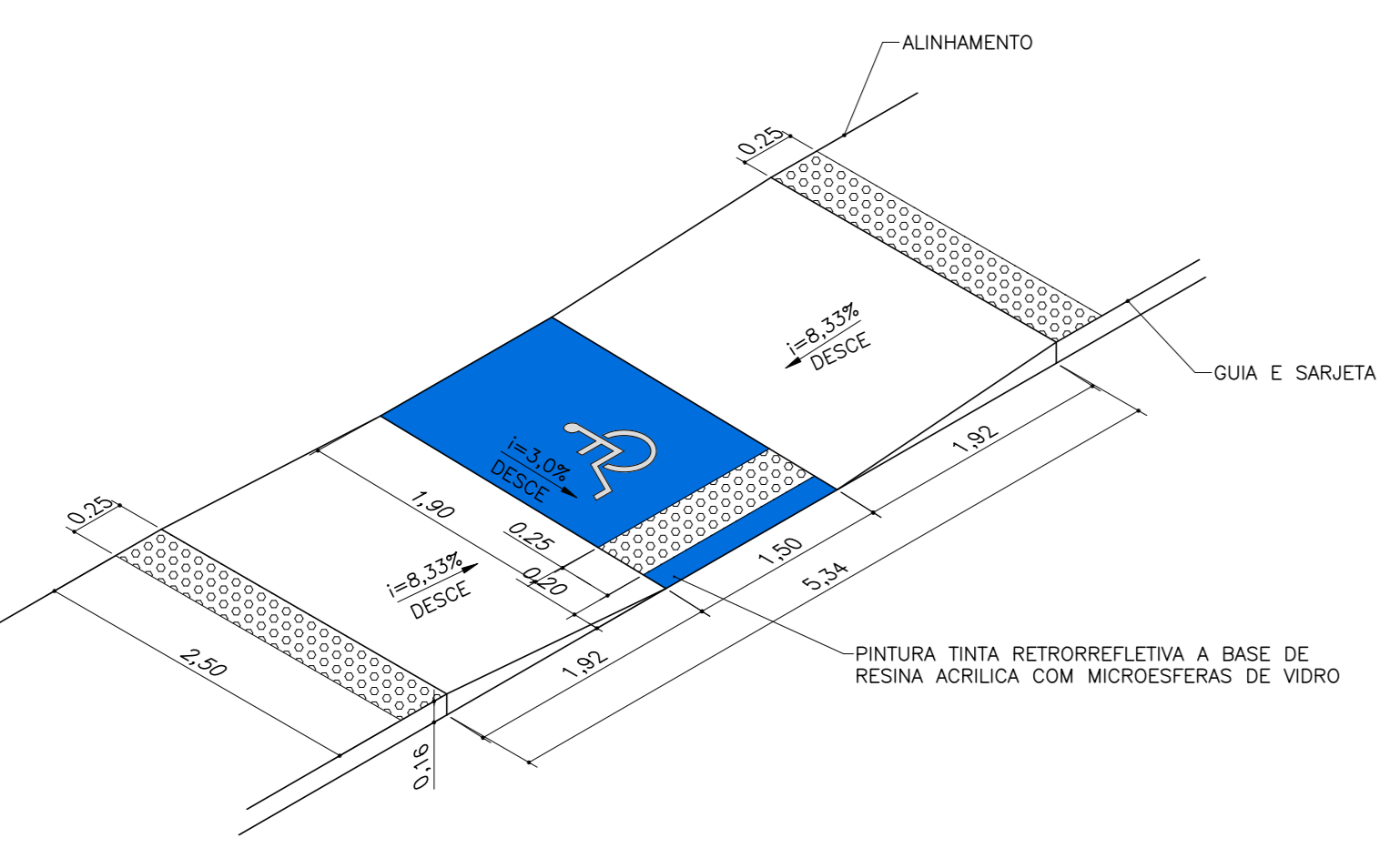


LEGENDA

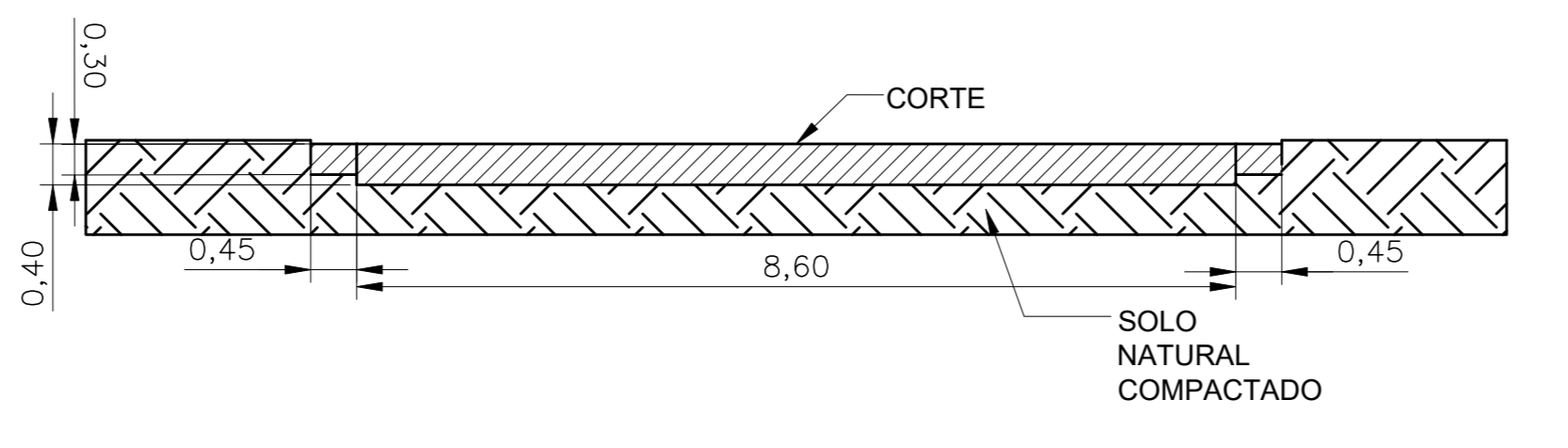
- ÁREA DE ASFALTO 2.317,57m²
- GUIA EXISTENTE
- GUIA A CONSTRUIR 405,50m
- CALÇADA A CONSTRUIR 2.546,29m²



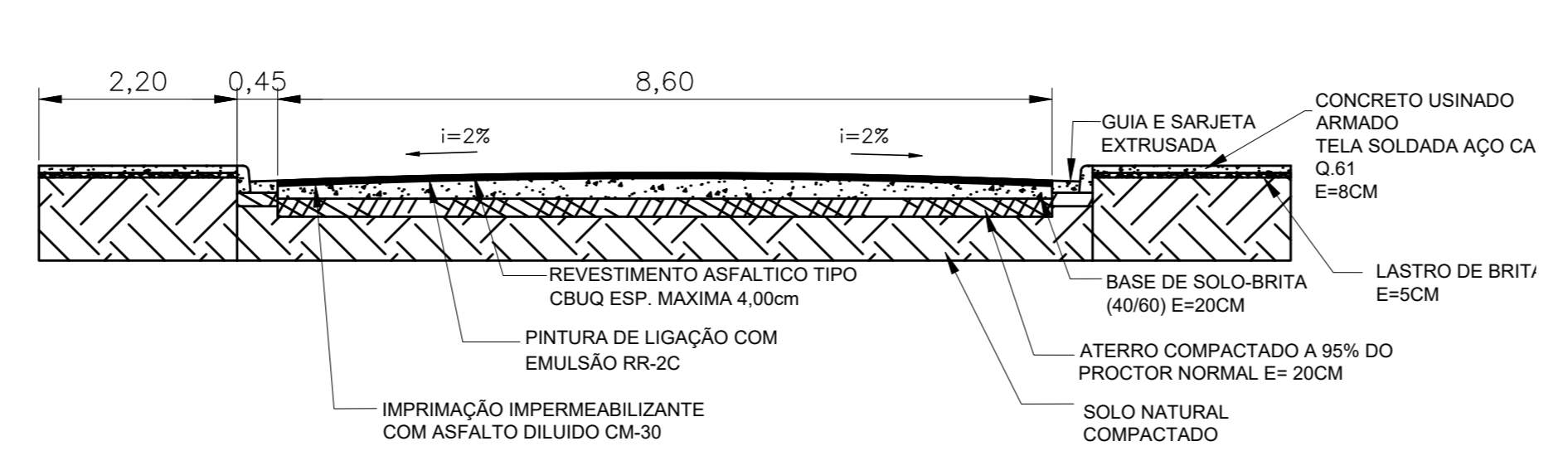
PLANTA DE DETALHE DA RAMPA DE ACESSIBILIDADE TIPO R1 (3x)
ESCALA 1:50



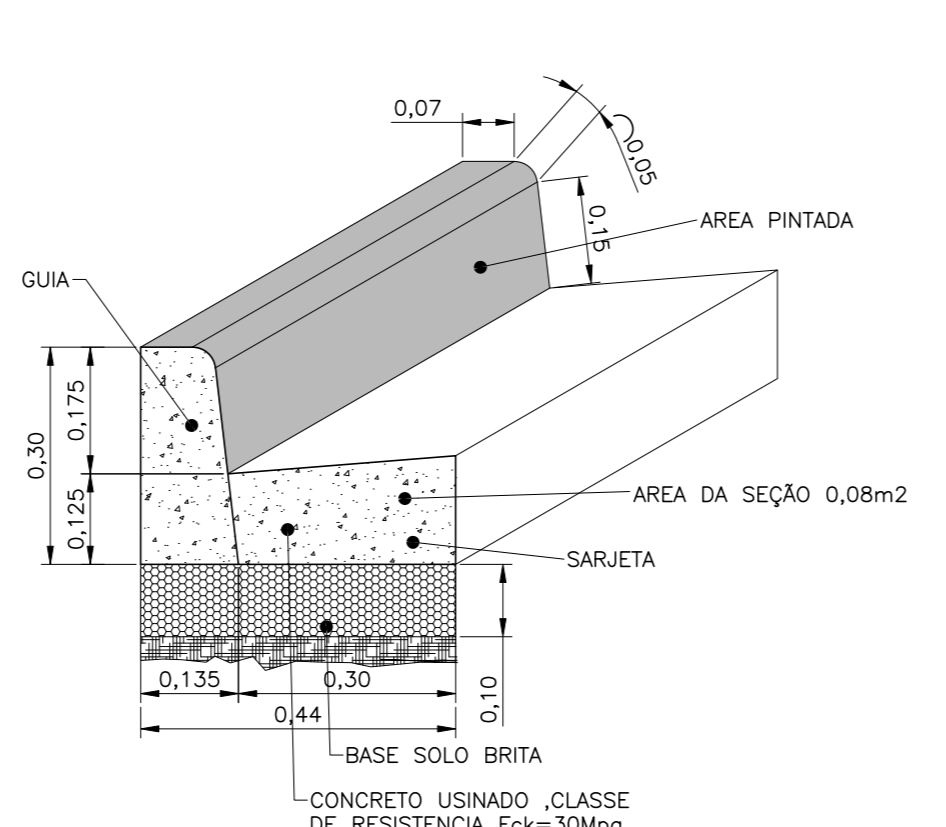
PLANTA ISOMÉTRICA DA RAMPA DE ACESSIBILIDADE TIPO R1
ESCALA 1:50



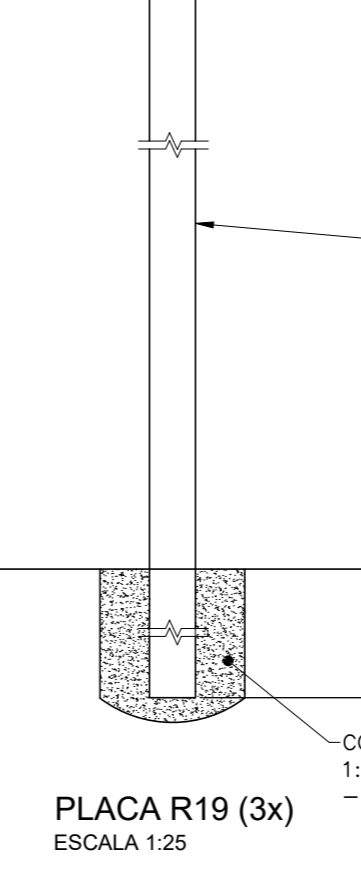
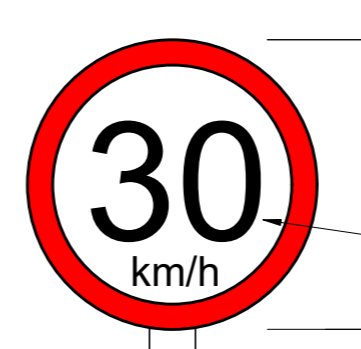
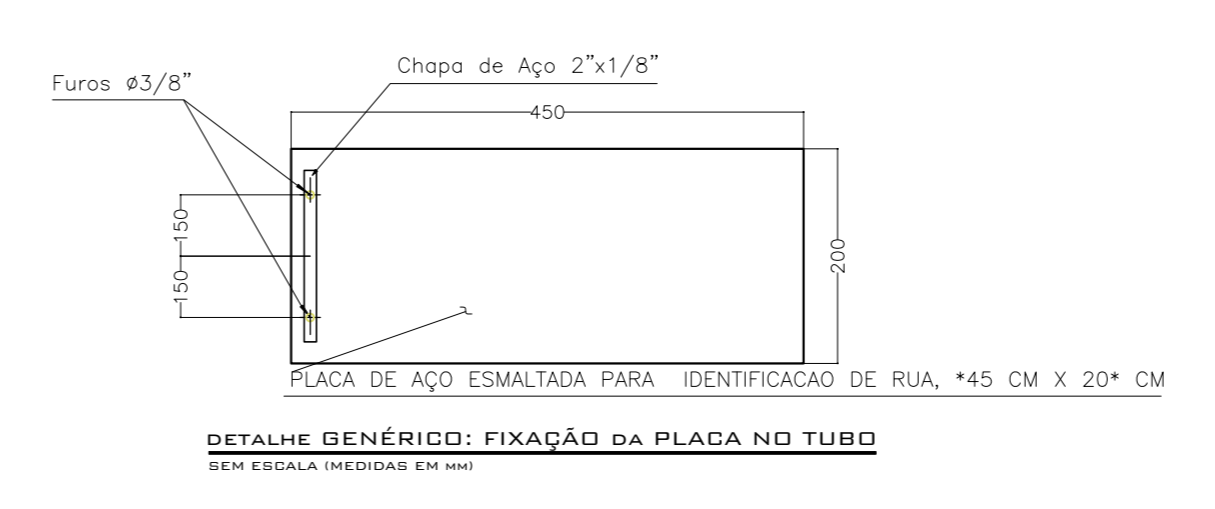
SEÇÃO TRANSVERSAL SEM ESCALA



SEÇÃO TRANSVERSAL SEM ESCALA



DETALHE DA GUIA E SARJETA
ESCALA 1:10



PLACA R19 (3x)
ESCALA 1:25

LEGENDA

- R19 - PLACAS SINALIZAÇÃO TIPO R19 (06 Unidades)
- PL - PLACA DE LOGRADOURO (02 Unidades)
- SENTIDO DE DIREÇÃO (NÃO SERÁ DEMARCARDA)

ÁREA DA PLACA R19

ÁREA DA PLACA
A = x x D
A = 0,40 x 0,40 = 0,16m²

ÁREA DA PLACA PL

ÁREA DA PLACA
A = x x D
A = 0,40 x 0,20 = 0,08m²

LUCAS GIBIN Assinado de forma digital por LUCAS GIBIN
SEREN:22388742838
742838 Dtdos: 2025.02.19 12:29:30 -03'00'

PREFEITURA MUNICIPAL DE BEBEDOURO
ADM. 2021/2024
DEPARTAMENTO: Planejamento Desenvolvimento Urbano
OBRAS: QUALIFICAÇÃO VIÁRIA NO MUNICÍPIO DE BEBEDOURO/SP
TÍTULO: PROJETO DE ÁREAS DE ASFALTO, ACESSIBILIDADE E SINALIZAÇÃO VIÁRIA
CIDADE: BEBEDOURO-S.P.

DATA	NOME
DES: 10/11/2023	RADAMES
REV: 12/09/2024	S.O.S
APR: 12/09/2024	ESCALA 1:1000
FECH: 12/09/2024	FECH: 12/09/2024
CAD: 12/09/2024	DESENHO Nº: 06/07

01

02

03

04

05

G

F

E

D

C

B

A



Rua Antônio Florêncio Ataíde, confluência com a Vicinal Fabiano Zaccarelli. Pavimentação e execução de guia e sarjeta.



Rua Antônio Florêncio Ataíde, confluência com a Rua Manoel Guerreiro. Pavimentação rampa de acessibilidade.



Vicinal Fabiano Zaccarelli, confluência com a Rua Antônio Florêncio Ataíde. Pavimentação.



Vicinal Fabiano Zaccarelli, confluência com a Rua Antônio Florêncio Ataíde. Pavimentação e rampa de acessibilidade.



Vicinal Fabiano Zaccarelli, confluência com a Rua Manoel Guerreiro. Pavimentação e rampa de acessibilidade.



Rua Geraldo Ferreira, confluência com a Rua Aldo D'arbo. Execução de calçada.



Rua Geraldo Ferreira, confluência com a Rua Lamartine Godoy. Execução de calçada.



Rua Geraldo Ferreira, confluência com a Rua da Prudência. Execução de calçada.



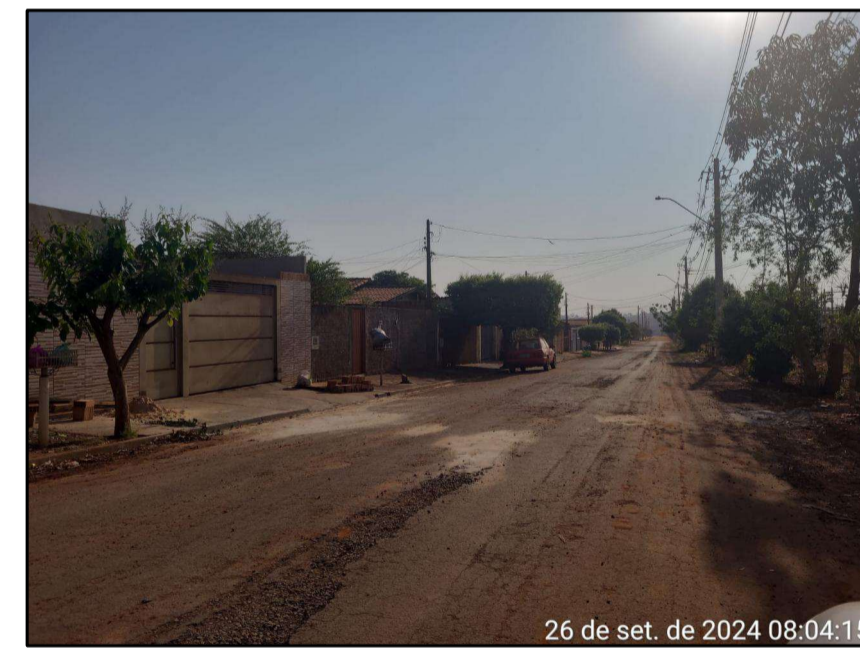
Rua Geraldo Ferreira, confluência com a Rua da Prudência. Execução de guia e sarjeta, rampa de acessibilidade, calçada e pavimentação.



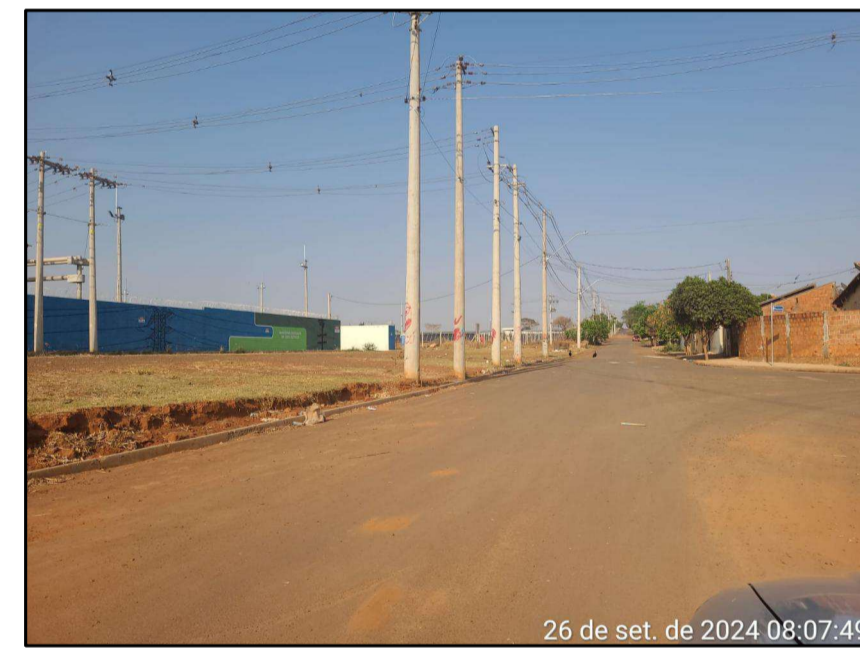
Rua Geraldo Ferreira. Execução de guia e sarjeta, rampa de acessibilidade, calçada e pavimentação.



Rua Geraldo Ferreira, confluência com a Rua da Fé. Execução de guia e sarjeta, rampa de acessibilidade, calçada e pavimentação.



Rua Geraldo Ferreira, confluência com a Rua da Fé. Execução de calçada.



Rua Geraldo Ferreira, confluência com a Rua dos Missionários. Execução de calçada.



Rua Geraldo Ferreira, confluência com a Rua dos Missionários. Execução de guia e sarjeta, rampa de acessibilidade, calçada e pavimentação.



Rua Geraldo Ferreira, confluência com a Av. Maria Dias. Execução de guia e sarjeta, rampa de acessibilidade, calçada e pavimentação.

LUCAS GIBIN Assinado de forma digital por LUCAS GIBIN
SEREN:22388 SEREN:22388742838
742838 Dados: 2025.02.19 12:29:56 -03'00'

PREFEITO MUNICIPAL
LEONARDO MIGUEL ORNELAS R T DE CARVALHO 419.054-988-61 DIRETOR

PROFISSIONAL RESPONSÁVEL
LEONARDO MIGUEL ORNELAS RIBEIRO TEIXEIRA DE CARVALHO
C.R.E.A./SP 507.007.630-7
Nº DA ART.: 2620242086636

PREFEITURA MUNICIPAL DE BEBEDOURO		DATA	NOME
ADM. 2021/2024		27/09/2024	S.O.S.
DEPARTAMENTO : Planejamento Desenvolvimento Urbano		REV.	
OBRA : QUALIFICAÇÃO VIÁRIA NO MUNICÍPIO DE BEBEDOURO/SP		APR.	
TÍTULO : PROJETO DE ÁREAS DE RECAPEAMENTO ASFALTICO		ESCALA	PESO
CIDADE : BEBEDOURO-S.P.		1:1000	
		CAD	
		DESENHO Nº	07/07

PLOTAR ESCALA 1:1

COR	PENA	Ø
1	7	0.10
2	7	0.15
3	7	0.20
4	7	0.25
5	7	0.30
6	7	0.30
7	7	0.40
8	7	0.50
9	7	0.50
10	1	0.30
11	7	0.25
12	7	0.25
13	7	0.25
14	7	0.25
15	7	0.25
16	7	0.25
17	7	0.25
18	7	0.25
19	7	0.25
20	7	0.25
21	7	0.25
22	7	0.25
23	7	0.25
24	7	0.25
25	7	0.25

01

02

03

04

05

A1



Prefeitura Municipal de Bebedouro

Estado de São Paulo

Divisão de Despesas - Setor de Licitação

Praça José Stamato Sobrinho, nº 45 - Centro - Bebedouro/SP. - Cep. 14.701-900

Fone/Fax: (17) 3345 9116

Site: www.bebedouro.sp.gov.br

ANEXO IX PLANILHA ORÇAMENTÁRIA E CRONOGRAMA FÍSICO-FINANCEIRO



PO - PLANILHA ORÇAMENTÁRIA
Orçamento Base para Licitação - OGU

Grau de Sigilo
#PUBLICO

Nº OPERAÇÃO 1086763-62	Nº SICONV 943336	PROPONENTE / TOMADOR Município de Bebedouro	APELIDO DO EMPREENDIMENTO Pavi			
LOCALIDADE SINAPI SAO PAULO	DATA BASE 09-24 (N DES.)	DESCRIÇÃO DO LOTE Qualificação viária no município de Bebedouro/SP.	MUNICÍPIO / UF Bebedouro/SP	BDI 1 21,87%	BDI 2 0,00%	BDI 3 0,00%

Item	Fonte	Código	Descrição	Unidade	Quantidade	Custo Unitário (sem BDI) (R\$)	BDI (%)	Preço Unitário (com BDI) (R\$)	Preço Total (R\$)	
Qualificação viária no município de Bebedouro/SP.									1.029.636,29	
1.			PAVIMENTAÇÃO ASFALTICA, ACESSIBILIDADE E SINALIZAÇÃO VIÁRIA						1.029.636,29	
1.1.			PLACA DE OBRA						3.853,89	
1.1.1.	SINAPI	103689	FORNECIMENTO E INSTALAÇÃO DE PLACA DE OBRA COM CHAPA GALVANIZADA E ESTRUTURA DE MADEIRA. AF_03/2022 PS	M2	6,00	470,52	BDI 1	573,42	3.440,52	RA
1.1.2.	SINAPI	103694	FORNECIMENTO E INSTALAÇÃO DE SUPORTE DE MADEIRA PARA PLACAS DE SINALIZAÇÃO, EM SOLO, COM H= DE 2,5 M E SEÇÃO DE 7,5 X 7,5 CM. AF_03/2022	UN	3,00	113,06	BDI 1	137,79	413,37	RA
1.2.			SERVIÇOS PRELIMINARES						20.868,34	
1.2.1.	SINAPI	98525	LIMPEZA MECANIZADA DE CAMADA VEGETAL, VEGETAÇÃO E PEQUENAS ÁRVORES (DIÂMETRO DE TRONCO MENOR QUE 0,20 M), COM TRATOR DE ESTEIRAS. AF_03/2024	M2	4.676,50	0,69	BDI 1	0,84	3.928,26	RA
1.2.2.	SINAPI	100978	CARGA, MANOBRA E DESCARGA DE SOLOS E MATERIAIS GRANULARES EM CAMINHÃO BASCULANTE 10 M³ - CARGA COM ESCAVADEIRA HIDRÁULICA (ÇAÇAMBA DE 1,20 M³ / 155 HP) E DESCARGA LIVRE (UNIDADE: M3). AF_07/2020	M3	467,66	7,22	BDI 1	8,80	4.115,41	RA
1.2.3.	SINAPI	95876	TRANSPORTE COM CAMINHÃO BASCULANTE DE 14 M³, EM VIA URBANA PAVIMENTADA, DMT ATÉ 30 KM (UNIDADE: M3XKM). AF_07/2020	M3XKM	4.732,35	2,22	BDI 1	2,71	12.824,67	RA
1.3.			MOVIMENTO DE TERRAS						74.303,57	
1.3.1.	SINAPI	101138	ESCAVAÇÃO HORIZONTAL, INCLUINDO CARGA, DESCARGA E TRANSPORTE EM SOLO DE 1A CATEGORIA COM TRATOR DE ESTEIRAS (125HP/LÂMINA: 2,70M3) E CAMINHÃO BASCULANTE DE 10M3, DMT ATÉ 200M. AF_07/2020	M3	1.850,30	15,68	BDI 1	19,11	35.359,23	RA
1.3.2.	SINAPI	105564	EXECUÇÃO E COMPACTAÇÃO DE CORPO DE ATERRO (95% DE ENERGIA DO PROCTOR NORMAL) COM SOLO PREDOMINANTEMENTE ARENOSO, EM CAMADAS COM ESPESSURA DE 20 CM - EXCLUSIVE ESCAVAÇÃO, CARGA E TRANSPORTE E SOLO. AF_09/2024	M3	925,16	6,40	BDI 1	7,80	7.216,25	RA
1.3.3.	SINAPI	100978	CARGA, MANOBRA E DESCARGA DE SOLOS E MATERIAIS GRANULARES EM CAMINHÃO BASCULANTE 10 M³ - CARGA COM ESCAVADEIRA HIDRÁULICA (ÇAÇAMBA DE 1,20 M³ / 155 HP) E DESCARGA LIVRE (UNIDADE: M3). AF_07/2020	M3	925,16	7,22	BDI 1	8,80	8.141,41	RA
1.3.4.	SINAPI	95878	TRANSPORTE COM CAMINHÃO BASCULANTE DE 10 M³, EM VIA URBANA PAVIMENTADA, DMT ATÉ 30 KM (UNIDADE: TXKM). AF_07/2020	TXKM	11.231,75	1,72	BDI 1	2,10	23.586,68	RA
1.4.			GUIAS E SARJETAS						31.335,48	
1.4.1.	SINAPI	94267	GUIA (MEIO-FIO) E SARJETA CONJUGADOS DE CONCRETO, MOLDADA IN LOCO EM TRECHO RETO COM EXTRUSORA, 45 CM BASE (15 CM BASE DA GUIA + 30 CM BASE DA SARJETA) X 22 CM ALTURA. AF_01/2024	M	451,00	57,01	BDI 1	69,48	31.335,48	RA
1.5.			PAVIMENTAÇÃO ASFALTICO						564.701,97	

RECURSO



PO - PLANILHA ORÇAMENTÁRIA
Orçamento Base para Licitação - OGU

Grau de Sigilo
#PUBLICO

Nº OPERAÇÃO 1086763-62	Nº SICONV 943336	PROPONENTE / TOMADOR Município de Bebedouro	APELIDO DO EMPREENDIMENTO Pavi			
LOCALIDADE SINAPI SAO PAULO	DATA BASE 09-24 (N DES.)	DESCRIÇÃO DO LOTE Qualificação viária no município de Bebedouro/SP.	MUNICÍPIO / UF Bebedouro/SP	BDI 1 21,87%	BDI 2 0,00%	BDI 3 0,00%

Item	Fonte	Código	Descrição	Unidade	Quantidade	Custo Unitário (sem BDI) (R\$)	BDI (%)	Preço Unitário (com BDI) (R\$)	Preço Total (R\$)	
Qualificação viária no município de Bebedouro/SP.									1.029.636,29	
1.5.1.	SINAPI	100564	CONSTRUÇÃO DE BASE E SUB-BASE PARA PAVIMENTAÇÃO DE SOLO (PREDOMINANTEMENTE ARENOSO) BRITA - 40%-60%, MISTURA EM PISTA, COM ESPESSURA DE 15 CM - EXCLUSIVE ESCAVAÇÃO, CARGA E TRANSPORTE E SOLO. AF_09/2024	M3	894,71	83,74	BDI 1	102,05	91.305,16	RA
1.5.2.	SINAPI	95878	TRANSPORTE COM CAMINHÃO BASCULANTE DE 10 M³, EM VIA URBANA PAVIMENTADA, DMT ATÉ 30 KM (UNIDADE: TXKM). AF_07/2020	TXKM	24.157,17	1,72	BDI 1	2,10	50.730,06	RA
1.5.3.	SINAPI	93596	TRANSPORTE COM CAMINHÃO BASCULANTE DE 10 M³, EM VIA URBANA PAVIMENTADA, ADICIONAL PARA DMT EXCEDENTE A 30 KM (UNIDADE: TXKM). AF_07/2020	TXKM	8.455,01	0,68	BDI 1	0,83	7.017,66	RA
1.5.4.	SINAPI	100978	CARGA, MANOBRA E DESCARGA DE SOLOS E MATERIAIS GRANULARES EM CAMINHÃO BASCULANTE 10 M³ - CARGA COM ESCAVADEIRA HIDRÁULICA (ÇAÇAMBA DE 1,20 M³ / 155 HP) E DESCARGA LIVRE (UNIDADE: M3). AF_07/2020	M3	894,71	7,22	BDI 1	8,80	7.873,45	RA
1.5.5.	Composição	Sinapi 102470	EXECUÇÃO DE IMPRIMAÇÃO COM ASFALTO DILUÍDO CM-30, PARA OBRAS DE CONSTRUÇÃO DE PAVIMENTOS. AF_09/2024	M2	4.473,55	8,55	BDI 1	10,42	46.614,39	RA
1.5.6.	Composição	Sinapi 104375	EXECUÇÃO DE PINTURA DE LIGAÇÃO COM EMULSÃO ASFÁLTICA RR-2C, PARA OBRAS DE CONSTRUÇÃO DE PAVIMENTOS. AF_09/2024	M2	4.473,55	2,61	BDI 1	3,18	14.225,89	RA
1.5.7.	SINAPI	100987	CARGA DE MISTURA ASFÁLTICA EM CAMINHÃO BASCULANTE 14 M³ (UNIDADE: M3). AF_07/2020	M3	178,94	10,78	BDI 1	13,14	2.351,27	RA
1.5.8.	SINAPI	95878	TRANSPORTE COM CAMINHÃO BASCULANTE DE 10 M³, EM VIA URBANA PAVIMENTADA, DMT ATÉ 30 KM (UNIDADE: TXKM). AF_07/2020	TXKM	12.346,99	1,72	BDI 1	2,10	25.928,68	RA
1.5.9.	SINAPI	93596	TRANSPORTE COM CAMINHÃO BASCULANTE DE 10 M³, EM VIA URBANA PAVIMENTADA, ADICIONAL PARA DMT EXCEDENTE A 30 KM (UNIDADE: TXKM). AF_07/2020	TXKM	4.321,45	0,68	BDI 1	0,83	3.586,80	RA
1.5.10.	SINAPI	95995	EXECUÇÃO DE PAVIMENTO COM APLICAÇÃO DE CONCRETO ASFÁLTICO, CAMADA DE ROLAMENTO - EXCLUSIVE CARGA E TRANSPORTE. AF_11/2019	M3	178,94	1.444,78	BDI 1	1.760,75	315.068,61	RA
1.6.			DEMOLIÇÕES EM PASSEIO PUBLICO					-	1.279,11	
1.6.1.	SINAPI	104796	DEMOLIÇÃO DE GUIAS, SARJETAS OU SARJETÕES, DE FORMA MECANIZADA, SEM REAPROVEITAMENTO. AF_09/2023	M	21,36	16,57	BDI 1	20,19	431,26	RA
1.6.2.	SINAPI	104790	DEMOLIÇÃO DE PISO DE CONCRETO SIMPLES, DE FORMA MECANIZADA COM MARTELETE, SEM REAPROVEITAMENTO. AF_09/2023	M3	3,78	124,30	BDI 1	151,48	572,59	RA
1.6.3.	SINAPI	100981	CARGA, MANOBRA E DESCARGA DE ENTULHO EM CAMINHÃO BASCULANTE 6 M³ - CARGA COM ESCAVADEIRA HIDRÁULICA (ÇAÇAMBA DE 0,80 M³ / 111 HP) E DESCARGA LIVRE (UNIDADE: M3). AF_07/2020	M3	3,78	9,86	BDI 1	12,02	45,44	RA

RECURSO

↓



PO - PLANILHA ORÇAMENTÁRIA
Orçamento Base para Licitação - OGU

Grau de Sigilo
#PUBLICO

Nº OPERAÇÃO 1086763-62	Nº SICONV 943336	PROPONENTE / TOMADOR Município de Bebedouro	APELIDO DO EMPREENDIMENTO Pavi			
LOCALIDADE SINAPI SAO PAULO	DATA BASE 09-24 (N DES.)	DESCRIÇÃO DO LOTE Qualificação viária no município de Bebedouro/SP.	MUNICÍPIO / UF Bebedouro/SP	BDI 1 21,87%	BDI 2 0,00%	BDI 3 0,00%

Item	Fonte	Código	Descrição	Unidade	Quantidade	Custo Unitário (sem BDI) (R\$)	BDI (%)	Preço Unitário (com BDI) (R\$)	Preço Total (R\$)	
Qualificação viária no município de Bebedouro/SP.									1.029.636,29	
1.6.4.	SINAPI	97914	TRANSPORTE COM CAMINHÃO BASCULANTE DE 6 M³, EM VIA URBANA PAVIMENTADA, DMT ATÉ 30 KM (UNIDADE: M3XKM). AF_07/2020	M3XKM	60,48	3,12	BDI 1	3,80	229,82	RA
1.7.			PASSEIO PÚBLICO (CALÇAMENTO E ACESSIBILIDADE)					-	323.479,93	
1.7.1.	SINAPI	98525	LIMPEZA MECANIZADA DE CAMADA VEGETAL, VEGETAÇÃO E PEQUENAS ÁRVORES (DIÂMETRO DE TRONCO MENOR QUE 0,20 M), COM TRATOR DE ESTEIRAS. AF_03/2024	M2	2.546,29	0,69	BDI 1	0,84	2.138,88	RA
1.7.2.	SINAPI	90091	ESCAVAÇÃO MECANIZADA DE VALA COM PROF. ATÉ 1,5 M (MÉDIA MONTANTE E JUSANTE/UMA COMPOSIÇÃO POR TRECHO), ESCAVADEIRA (0,8 M3), LARG. DE 1,5 M A 2,5 M, EM SOLO DE 1A CATEGORIA, LOCAIS COM BAIXO NÍVEL DE INTERFERÊNCIA. AF_09/2024	M3	335,52	6,38	BDI 1	7,78	2.610,35	RA
1.7.3.	SINAPI	97083	COMPACTAÇÃO MECÂNICA DE SOLO PARA EXECUÇÃO DE RADIER, PISO DE CONCRETO OU LAJE SOBRE SOLO, COM COMPACTADOR DE SOLOS A PERCUSSÃO. AF_09/2021	M2	2.609,30	4,29	BDI 1	5,23	13.646,64	RA
1.7.4.	SINAPI	96622	LASTRO COM MATERIAL GRANULAR, APLICADO EM PISOS OU LAJES SOBRE SOLO, ESPESSURA DE *5 CM*. AF_01/2024	M3	130,47	185,44	BDI 1	226,00	29.486,22	RA
1.7.5.	SINAPI	94995	EXECUÇÃO DE PASSEIO (CALÇADA) OU PISO DE CONCRETO COM CONCRETO MOLDADO IN LOCO, USINADO, ACABAMENTO CONVENCIONAL, ESPESSURA 8 CM, ARMADO. AF_08/2022	M2	2.609,30	85,84	BDI 1	104,61	272.958,87	RA
1.7.6.	SINAPI	104658	PISO PÓDOTÁTIL DE ALERTA OU DIRECIONAL, DE CONCRETO, ASSENTADO SOBRE ARGAMASSA. AF_03/2024	M2	12,26	176,62	BDI 1	215,25	2.638,97	RA
1.8.			SINALIZAÇÃO					-	9.814,00	
1.8.1.	SINAPI	102513	PINTURA DE SÍMBOLOS E TEXTOS COM TINTA ACRÍLICA, DEMARCAÇÃO COM FITA ADESIVA E APLICAÇÃO COM ROLO. AF_05/2021	M2	28,40	57,01	BDI 1	69,48	1.973,23	RA
1.8.2.	Composição	SINVERT	CONJUNTO PARA PLACA DE SINALIZAÇÃO DE "PARE", TIPO OCTOGONAL COM LADO DE 25CM, EM CHAPA DE AÇO COM PINTURA REFLETIVA. INCLUSO SUPORTE METÁLICO E FUNDAÇÃO. FORNECIMENTO E INSTALAÇÃO.	UN	1,00	542,53	BDI 1	661,18	661,18	RA
1.8.3.	Composição	SININD	CONJUNTO PARA IDENTIFICAÇÃO DO NOME DE RUA, INCLUSO SUPORTE METÁLICO, FUNDAÇÃO E 02 PLACAS ESMALTADAS NAS DIMENSÕES 45X25CM. FORNECIMENTO E INSTALAÇÃO.	UN	4,00	618,82	BDI 1	754,16	3.016,64	RA
1.8.4.	Composição	SINVERT "30Km/h"	CONJUNTO PARA PLACA DE SINALIZAÇÃO DE "30Km/h", EM CHAPA DE AÇO COM PINTURA REFLETIVA. INCLUSO SUPORTE METÁLICO E FUNDAÇÃO. FORNECIMENTO E INSTALAÇÃO.	UN	9,00	379,54	BDI 1	462,55	4.162,95	RA

Encargos sociais:

Declaro que foram utilizados os encargos sociais do SINAPI para a localidade SAO PAULO.

Observações:



PO - PLANILHA ORÇAMENTÁRIA
Orçamento Base para Licitação - OGU

Grau de Sigilo
#PUBLICO

Nº OPERAÇÃO 1086763-62	Nº SICONV 943336	PROPONENTE / TOMADOR Município de Bebedouro	APELIDO DO EMPREENDIMENTO Pavi			
LOCALIDADE SINAPI SAO PAULO	DATA BASE 09-24 (N DES.)	DESCRIÇÃO DO LOTE Qualificação viária no município de Bebedouro/SP.	MUNICÍPIO / UF Bebedouro/SP	BDI 1 21,87%	BDI 2 0,00%	BDI 3 0,00%

Item	Fonte	Código	Descrição	Unidade	Quantidade	Custo Unitário (sem BDI) (R\$)	BDI (%)	Preço Unitário (com BDI) (R\$)	Preço Total (R\$)
Qualificação viária no município de Bebedouro/SP.									1.029.636,29

Foi considerado arredondamento de duas casas decimais para Quantidade; Custo Unitário; BDI; Preço Unitário; Preço Total;
Siglas da Composição do Investimento: RA - Rateio proporcional entre Repasse e Contrapartida; RP - 100% Repasse; CP - 100% Contrapartida; OU - 100% Outros.

Bebedouro/SP
Local

segunda-feira, 2 de junho de 2025
Data

LEONARDO MIGUEL ORNELAS R T DE CARVALHO 419.054.988-61 DIRETOR
Assinado de forma digital por LEONARDO MIGUEL ORNELAS R T DE CARVALHO 419.054.988-61 DIRETOR
Dados: 2025.06.02 16:38:44 -03'00'

Responsável Técnico
Nome: LEONARDO MIGUEL ORNELAS TEIXEIRA DE CARVALHO
CREA/CAU: 5070076307
ART/RRT: 2620242086636

RECURSO
←



Prefeitura Municipal de Bebedouro

Praça José Stamato Sobrinho - nº 45 - CEP 14701-009 - Cx Postal 361
CNPJ - 45.709.920/0001-11 - Insc. Est. Isenta
BEBEDOURO - Estado de São Paulo
Fone: (17) 3345-9100 - www.bebedouro.sp.gov.br

PREFEITURA MUNICIPAL DE BEBEDOURO-SP
MINISTÉRIO DAS CIDADES
CONTRATO DE REPASSE Nº943336_2023/MCIDADES/CAIXA
CRONOGRAMA FÍSICO-FINANCEIRO

VISÃO DAS PARCELAS POR MACROSSERVIÇO

Nº DO MACROSSERVIÇO	MACROSSERVIÇO	PREÇO TOTAL		Nº DA PARCELA	PARCELA	PERCENTUAL PARCELA	PERCENTUAL ACUMULADO	VALOR ACUMULADO
1	PLACA DE OBRA	R\$ 3.853,89	-	1	out/25	100,00%	100,00%	R\$ 3.853,89
				2	nov/25	0,00%	100,00%	R\$ 3.853,89
				3	dez/25	0,00%	100,00%	R\$ 3.853,89
				4	jan/26	0,00%	100,00%	R\$ 3.853,89
2	SERVIÇOS PRELIMINARES	R\$ 20.868,34	-	1	out/25	100,00%	100,00%	R\$ 20.868,34
				2	nov/25	0,00%	100,00%	R\$ 20.868,34
				3	dez/25	0,00%	100,00%	R\$ 20.868,34
				4	jan/26	0,00%	100,00%	R\$ 20.868,34
3	MOVIMENTO DE TERRAS	R\$ 74.303,57	-	1	out/25	50,00%	50,00%	R\$ 37.151,79
				2	nov/25	50,00%	100,00%	R\$ 74.303,57
				3	dez/25	0,00%	100,00%	R\$ 74.303,57
				4	jan/26	0,00%	100,00%	R\$ 74.303,57
4	GUIAS E SARJETAS	R\$ 31.335,48	-	1	out/25	50,00%	50,00%	R\$ 15.667,74
				2	nov/25	50,00%	100,00%	R\$ 31.335,48
				3	dez/25	0,00%	100,00%	R\$ 31.335,48
				4	jan/26	0,00%	100,00%	R\$ 31.335,48
5	PAVIMENTAÇÃO ASFÁLTICO	R\$ 564.701,97	-	1	out/25	25,00%	25,00%	R\$ 141.175,49
				2	nov/25	25,00%	50,00%	R\$ 282.350,99
				3	dez/25	25,00%	75,00%	R\$ 423.526,48
				4	jan/26	25,00%	100,00%	R\$ 564.701,97
6	DEMOLIÇÕES EM PASSEIO PÚBLICO	R\$ 1.279,11	-	1	out/25	50,00%	50,00%	R\$ 639,56
				2	nov/25	50,00%	100,00%	R\$ 1.279,11
				3	dez/25	0,00%	100,00%	R\$ 1.279,11
				4	jan/26	0,00%	100,00%	R\$ 1.279,11
7	PASSEIO PÚBLICO	R\$ 323.479,93	-	1	out/25	0,00%	0,00%	R\$ 0,00
				2	nov/25	0,00%	0,00%	R\$ 0,00
				3	dez/25	50,00%	50,00%	R\$ 161.739,97
				4	jan/26	50,00%	100,00%	R\$ 323.479,93
8	SINALIZAÇÃO	R\$ 9.814,00	-	1	out/25	0,00%	0,00%	R\$ 0,00
				2	nov/25	0,00%	0,00%	R\$ 0,00
				3	dez/25	50,00%	50,00%	R\$ 4.907,00
				4	jan/26	50,00%	100,00%	R\$ 9.814,00

CRONOGRAMA FÍSICO-FINANCEIRO

Nº DA PARCELA	PARCELA	PERCENTUAL PARCELA APROXIMADO	PERCENTUAL ACUMULADO APROXIMADO	VALOR ACUMULADO
1	out/25	21,30%	21,30%	R\$ 219.356,81
2	nov/25	18,90%	40,21%	R\$ 413.991,38
3	dez/25	29,90%	70,10%	R\$ 721.813,84
4	jan/26	29,90%	100,00%	R\$ 1.029.636,29

LEONARDO MIGUEL
ORNELAS R T DE
CARVALHO

Assinado de forma digital por
LEONARDO MIGUEL ORNELAS R T
DE CARVALHO 419.054.988-61
DIRETOR

419.054.988-61 DIRETOR Dados: 2025.07.08 14:55:24 -03'00'

Leonardo Miguel O. R. T. de Carvalho
Diretor Departamento de Obras
Departamento Engenharia e Obras



Prefeitura Municipal de Bebedouro

Estado de São Paulo

Divisão de Despesas - Setor de Licitação

Praça José Stamato Sobrinho, nº 45 - Centro - Bebedouro/SP. - Cep. 14.701-900

Fone/Fax: (17) 3345 9116

Site: www.bebedouro.sp.gov.br

ANEXO X QUADRO DE COMPOSIÇÃO DO B.D.I.

Nº OPERAÇÃO 1086763-62	Nº SICONV 943336	PROPONENTE / TOMADOR Município de Bebedouro
---------------------------	---------------------	--

APELIDO DO EMPREENDIMENTO / DESCRIÇÃO DO LOTE
Pavi / Qualificação viária no município de Bebedouro/SP.

Conforme legislação tributária municipal, definir estimativa de percentual da base de cálculo para o ISS:	10,00%
Sobre a base de cálculo, definir a respectiva alíquota do ISS (entre 2% e 5%):	3,00%

BDI 1

TIPO DE OBRA
Construção de Praças Urbanas, Rodovias, Ferrovias e recapeamento e pavimentação de vias urbanas

Itens	Siglas	% Adotado
Administração Central	AC	3,80%
Seguro e Garantia	SG	0,32%
Risco	R	0,50%
Despesas Financeiras	DF	1,02%
Lucro	L	7,30%
Tributos (impostos COFINS 3%, e PIS 0,65%)	CP	6,65%
Tributos (ISS, variável de acordo com o município)	ISS	0,30%
Tributos (Contribuição Previdenciária sobre a Receita Bruta - 0% ou 4,5% - Desoneração)	CPRB	0,00%
BDI SEM desoneração (Fórmula Acórdão TCU)	BDI PAD	21,87%

Os valores de BDI foram calculados com o emprego da fórmula:

$$BDI = \frac{(1+AC + S + R + G)*(1 + DF)*(1+L)}{(1-CP-ISS-CRPB)} - 1$$

Declaro para os devidos fins que, conforme legislação tributária municipal, a base de cálculo deste tipo de obra corresponde à 10%, com a respectiva alíquota de 3%.

Declaro para os devidos fins que o regime de Contribuição Previdenciária sobre a Receita Bruta adotado para elaboração do orçamento foi SEM Desoneração, e que esta é a alternativa mais adequada para a Administração Pública.

Declaro que foram utilizados os encargos sociais do SINAPI para a localidade SAO PAULO. A Data Base utilizada para o orçamento é de 09/2024.

Observações:

Bebedouro/SP
Local
LEONARDO MIGUEL ORNELAS R T DE CARVALHO
419.054.988-61 DIRETOR
Assinado de forma digital por LEONARDO MIGUEL ORNELAS R T DE CARVALHO 419.054.988-61 DIRETOR
Dados: 2025.02.19 15:58:26 -03'00'

Responsável Técnico
Nome: LEONARDO MIGUEL ORNELAS TEIXEIRA DE CARVALHO
CREA/CAU: 5070076307
ART/RRT: 2620242086636

quarta-feira, 19 de fevereiro de 2025
Data
LUCAS GIBIN
SEREN:22388742838
Assinado de forma digital por LUCAS GIBIN SEREN:22388742838
Dados: 2025.02.19 12:50:25 -03'00'

Representante Tomador
Nome: LUCAS GIBIN SEREN
Cargo: Prefeito Municipal

BDI 2

Nº OPERAÇÃO 1086763-62	Nº SICONV 943336	PROPONENTE / TOMADOR Município de Bebedouro
---------------------------	---------------------	--

APELIDO DO EMPREENDIMENTO / DESCRIÇÃO DO LOTE
Pavi / Qualificação viária no município de Bebedouro/SP.

Conforme legislação tributária municipal, definir estimativa de percentual da base de cálculo para o ISS:	10,00%
Sobre a base de cálculo, definir a respectiva alíquota do ISS (entre 2% e 5%):	3,00%

TIPO DE OBRA
(SELECIONAR)

Itens	Siglas	% Adotado
Administração Central	AC	
Seguro e Garantia	SG	
Risco	R	
Despesas Financeiras	DF	
Lucro	L	
Tributos (impostos COFINS 3%, e PIS 0,65%)	CP	
Tributos (ISS, variável de acordo com o município)	ISS	0,00%
Tributos (Contribuição Previdenciária sobre a Receita Bruta - 0% ou 4,5% - Desoneração)	CPRB	0,00%
BDI SEM desoneração (Fórmula Acórdão TCU)	BDI PAD	0,00%

#N/D #N/D

Os valores de BDI foram calculados com o emprego da fórmula:

$$BDI = \frac{(1+AC + S + R + G)*(1 + DF)*(1+L)}{(1-CP-ISS-CRPB)} - 1$$

Declaro para os devidos fins que, conforme legislação tributária municipal, a base de cálculo deste tipo de obra corresponde à 10%, com a respectiva alíquota de 3%.

Declaro para os devidos fins que o regime de Contribuição Previdenciária sobre a Receita Bruta adotado para elaboração do orçamento foi SEM Desoneração, e que esta é a alternativa mais adequada para a Administração Pública.

Declaro que foram utilizados os encargos sociais do SINAPI para a localidade SAO PAULO. A Data Base utilizada para o orçamento é de 09/2024.

Observações:

Bebedouro/SP
Local

quarta-feira, 19 de fevereiro de 2025
Data

LEONARDO MIGUEL ORNELAS
RT DE CARVALHO
419.054.988-61 DIRETOR

Assinado de forma digital por
LEONARDO MIGUEL ORNELAS RT DE
CARVALHO 419.054.988-61 DIRETOR
Dados: 2025.02.19 15:59:11 -03'00'

Responsável Técnico
Nome: LEONARDO MIGUEL ORNELAS TEIXEIRA DE CARVALHO
CREA/CAU: 5070076307
ART/RRT: 2620242086636

Representante Tomador
Nome: LUCAS GIBIN SEREN
Cargo: Prefeito Municipal

BDI 3

TIPO DE OBRA
(SELECIONAR)

Nº OPERAÇÃO 1086763-62	Nº SICONV 943336	PROPONENTE / TOMADOR Município de Bebedouro
---------------------------	---------------------	--

APELIDO DO EMPREENDIMENTO / DESCRIÇÃO DO LOTE
Pavi / Qualificação viária no município de Bebedouro/SP.

Conforme legislação tributária municipal, definir estimativa de percentual da base de cálculo para o ISS:	10,00%
Sobre a base de cálculo, definir a respectiva alíquota do ISS (entre 2% e 5%):	3,00%

Itens	Siglas	% Adotado
Administração Central	AC	
Seguro e Garantia	SG	
Risco	R	
Despesas Financeiras	DF	
Lucro	L	
Tributos (impostos COFINS 3%, e PIS 0,65%)	CP	
Tributos (ISS, variável de acordo com o município)	ISS	0,00%
Tributos (Contribuição Previdenciária sobre a Receita Bruta - 0% ou 4,5% - Desoneração)	CPRB	0,00%
BDI SEM desoneração (Fórmula Acórdão TCU)	BDI PAD	0,00%

#N/D #N/D

Os valores de BDI foram calculados com o emprego da fórmula:

$$BDI = \frac{(1+AC + S + R + G) * (1 + DF) * (1+L)}{(1-CP-ISS-CRPB)} - 1$$

Declaro para os devidos fins que, conforme legislação tributária municipal, a base de cálculo deste tipo de obra corresponde à 10%, com a respectiva alíquota de 3%.
--

Declaro para os devidos fins que o regime de Contribuição Previdenciária sobre a Receita Bruta adotado para elaboração do orçamento foi SEM Desoneração, e que esta é a alternativa mais adequada para a Administração Pública.

Declaro que foram utilizados os encargos sociais do SINAPI para a localidade SAO PAULO. A Data Base utilizada para o orçamento é de 09/2024.
--

Observações:

Bebedouro/SP
Local

LEONARDO MIGUEL
ORNELAS R T DE CARVALHO
419.054.988-61 DIRETOR
Assinado de forma digital por
LEONARDO MIGUEL ORNELAS R T DE
CARVALHO 419.054.988-61 DIRETOR
Dados: 2025.02.19 15:58:48 -03'00'

Responsável Técnico
Nome: LEONARDO MIGUEL ORNELAS TEIXEIRA DE CARVALHO
CREA/CAU: 5070076307
ART/RRT: 2620242086636

quarta-feira, 19 de fevereiro de 2025
Data

LUCAS GIBIN
SEREN:22388742838
Assinado de forma digital por LUCAS
GIBIN SEREN:22388742838
Dados: 2025.02.19 12:43:01 -03'00'

Representante Tomador
Nome: LUCAS GIBIN SEREN
Cargo: Prefeito Municipal